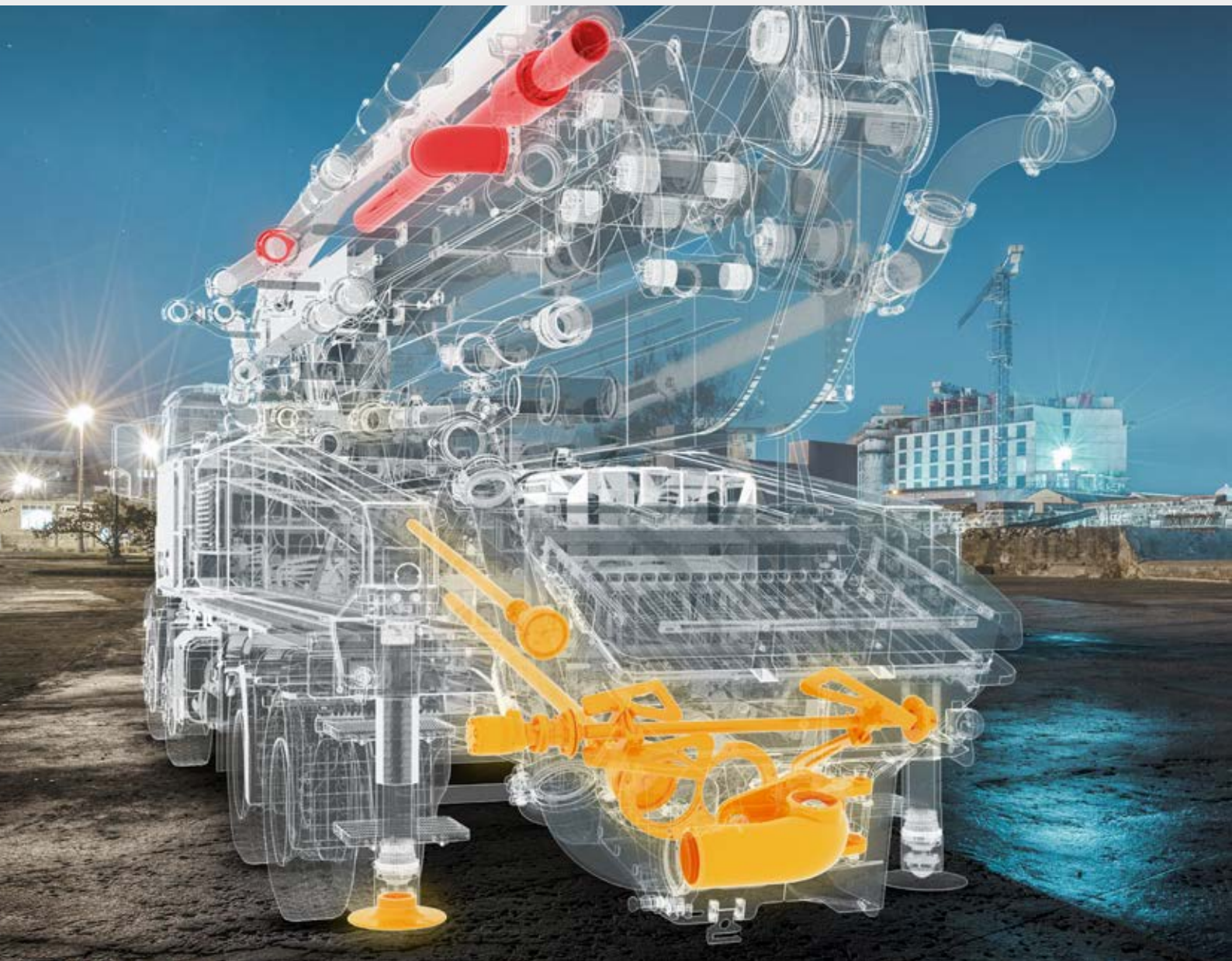




Putzmeister



Pièces d'origine et conduites de refoulement pour pompes à béton

Pièces de rechange d'origine Putzmeister – fiables, performantes et durables

Putzmeister Technologie de béton

LE NOUVEAU CATALOGUE DE PIÈCES DE RECHANGE ET D'ACCESSOIRES PUTZMEISTER

Chers clients et partenaires commerciaux,

Grâce à notre nouveau catalogue, vous disposez d'un outil clair, informatif et convivial. Vous y trouverez toujours la pièce d'origine Putzmeister adaptée à votre pompe à béton, ainsi qu'une large gamme d'accessoires et de pièces pour conduites de refoulement.

Nos normes de qualité très strictes vous garantissent des pièces d'origine Putzmeister d'une longue durée de vie, au montage simplifié et d'une excellente résistance à l'usure.

Nos systèmes de refoulement sont équipés de tuyaux, flexibles et raccords

parfaitement adaptés à tous les besoins, vous garantissant ainsi un convoyage des plus sûrs et des plus économiques.

Notre large gamme d'accessoires adaptés élargit la gamme de performances de vos machines, les préparant en effet parfaitement aux utilisations et aux exigences les plus diverses.

Vous trouverez davantage de pièces pour toutes les machines et installations Putzmeister sur notre nouvelle boutique en ligne, en toute simplicité.

Pour de plus amples informations sur nos services, rendez-vous sur notre nouveau portail client MY Putzmeister.



Meilleures salutations,

Frank Riderer

Responsable Maintenance EMEA Putzmeister



MY Putzmeister

TOUT CE QU'IL VOUS FAUT

Sur la plateforme numérique MY Putzmeister, toutes les informations et applications dont vous avez besoin sont disponibles à tout moment.

Notre portail MY Putzmeister a été conçu pour nos clients et distributeurs du monde entier. Trouvez les informations sur les produits et services Putzmeister que vous cherchez, de façon moderne et intuitive.

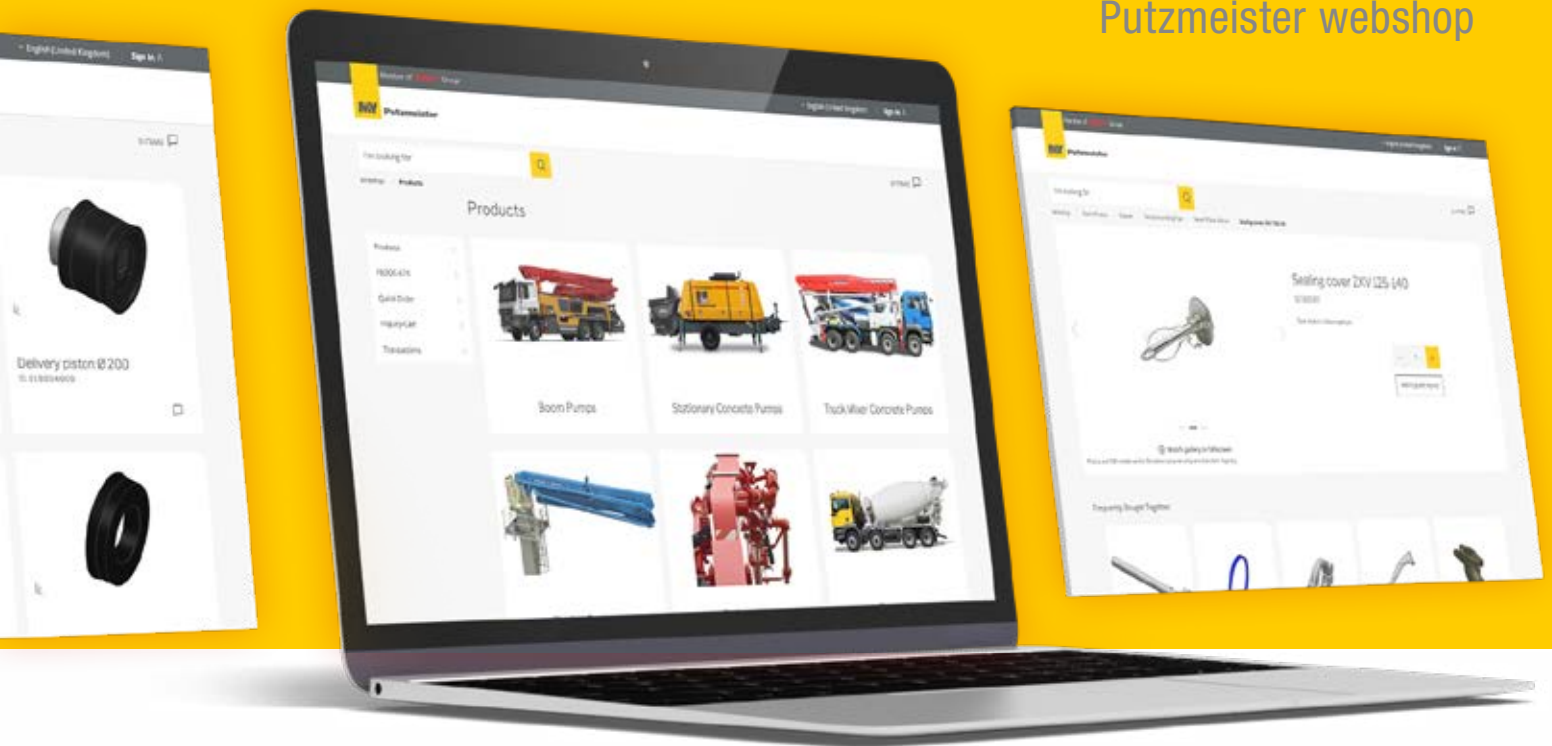
Accéder
au portail MY Putzmeister >>



L'EXPÉRIENCE À 360°

- # Webshop
- # MY Fleet
- # Experts app
- # Cockpit de machines
- # Boutique de produits dérivés
- # Actualités et presse
- # Événements et dates





PUTZMEISTER WEBSHOP

TROUVEZ FACILEMENT CE QUE VOUS CHERCHEZ, SANS PERDRE VOTRE TEMPS – TOUS LES PRODUITS ET TOUTES LES PIÈCES SUR UNE SEULE PLATEFORME !

Grâce à notre nouvelle boutique en ligne, intégrée à MY Putzmeister, vous avez accès sur votre compte à toutes les pièces d'origine et aux nombreux accessoires de vos machines Putzmeister.

Accéder
à la Putzmeister webshop >>



**INSCRIVEZ-VOUS DÈS
MAINTENANT POUR PROFITER
DE VOS AVANTAGES**

- # Recherche de pièces via le catalogue électronique de pièces de rechange, commande directe possible
- # Recherche multiple : dans la structure du catalogue, dans les vues éclatées ou par saisie directe
- # Création de demandes de pièces de rechange
- # Présentation de toutes les pièces par images ou représentations
- # Enregistrement des adresses de livraison et suivi de commandes
- # Propositions de pièces de rechange selon l'utilisateur
- # Affichage des disponibilités et des prix
- # Achat de cartes de crédit possible

TECHNOLOGIE MACHINE

#01	Packs Maintenance	
01	Pour la maintenance toutes les 500 h	08
#02	Pompe noyau	
01	Vérin d'entraînement et de refoulement	09
02	Piston de refoulement	10
#03	Trémie	
01	Pièces d'usure de la trémie	12
02	Aiguillage pour tuyau en S	14
03	Palier de l'arbre pivotant	15
04	Piston plongeur et entraînement de l'aiguillage de tuyau	16
05	Palier de tubulure de pression et tubulure de pression	17
06	Agitateur	18
07	Bride de palier	19
08	Coude rabattable	20
09	Trémie RS909	21
#04	Système hydraulique	
01	Pompe hydraulique	22
02	Filtre	23
03	Moteur hydraulique	24
04	Accumulateur hydropneumatique/à vessie	24
05	Radiateur à l'huile	24
06	Commande hydraulique	25
07	Commande de la flèche	26
#05	Flèche et sous-structure de flèche	
01	Réducteur de distribution	27
02	Réducteur de rotation	27
03	Vérin hydraulique	28
04	Plateau oscillant	29
05	Divers	29
#06	Lubrification	
01	Lubrification	30
#07	Éléments de commande et de surveillance	
01	Compteurs	32
02	Avertisseur sonore	32
03	Capteurs	33
#08	Commandes de la machine	
01	Commandes de la machine	34
#09	Radio-commande	
01	Radio-commande	36
#10	Circuit hydraulique	
01	Circuit hydraulique	39
#11	Pièces de montage et accessoires	
01	Pièces de montage	40
02	Accessoires	41
03	Systèmes de caméras et éclairage	42
04	Accessoires pour PUMI®	42
#12	Moyens de production	
01	Moyens de production	43

CONDUITES DE REFOULEMENT

#13	Accessoires de nettoyage	
01	Obus, cubes et balles éponge	46
02	Obus de nettoyage	47
03	Paniers récepteurs, manchons et couvercles	47
#14	Système de tuyauterie de la trémie et du pont	
01	Système de tuyauterie de la trémie	50
02	Système de tuyauterie du pont	51
#15	Système de tuyauterie de la flèche	
01	SK 100 / 4.5"	53
02	SK 117 / 5.5"	53
03	SK 125 / 5.5"	54
#16	Conduite stationnaire	
01	SK 65 / 3.0" 85 bar	55
02	SK 80 / 4.0" 85 bar	55
03	SK 100 / 4.0" 85 bar	56
04	SK 100 / 4.5" 85 bar	56
05	SK 125 / 5.5" 85 bar	57
06	SK 125 / 5.5" 130 bar	57
07	SK 150 / 6.0" 85 bar	58
08	ZX 125 / 5.0" 130 bar	58
09	ZX 125 / 5.5" 200 bar	59
10	ZX 150 / 6.0" 130 bar	59
#17	Raccord de tuyau	
01	Raccord	60
02	Joint	61
03	Bague à souder	61
04	Fixation de tuyau	61
#18	Flexible de refoulement	
01	Flexible de refoulement	62
02	Chaussettes de sécurité pour flexible	63
03	Luge à flexibles	63
#19	Flexible d'épandage	
01	Flexible d'épandage	64
02	Réducteur du flexible d'épandage	64
03	Flexible d'épandage SH	65
04	Protection	65
05	Frein de chute	65
06	Étrangleur du tuyau d'épandage	65
07	Capots de protection	65
#20	Tiroirs d'arrêt et aiguillages de tuyau	
01	Tiroirs d'arrêt	66
02	Aiguillages	66
#21	Distributeurs manuels ronds	
01	Distributeurs ronds	67

PAGES THÉMATIQUES

- 02 Avant-propos
- 02 MY Putzmeister
- 03 Webshop
- 04 Table des matières
- 05 Pièces d'origine
- 31 Maintenance d'origine
- 48 Système de conduites



**PIÈCES D'ORIGINE ET
CONDUITES DE
REFOULEMENT POUR
POMPES À BÉTON**

GENUINE PUTZMEISTER



PIÈCES D'ORIGINE PUTZMEISTER



LES PIÈCES D'ORIGINE PUTZMEISTER SONT DISPONIBLES DANS LE MONDE ENTIER ET NOUS TRAVAILLONS CONSTamment À LEUR AMÉLIORATION !

Grâce à notre réseau mondial de distributeurs répartis dans plus de 120 pays, vous disposez des pièces d'origine Putzmeister avec rapidité et fiabilité, d'interlocuteurs compétents et d'un excellent service après-vente.

Nous travaillons également en étroite collaboration avec nos clients, exploitants et opérateurs machines. Nous mettons par ailleurs ce précieux échange de connaissances et notre expérience de longue date au service du développement continu de nos pièces d'origine et de nos processus.

L'AVANTAGE DES PIÈCES D'ORIGINE PUTZMEISTER

- # Pas de temps d'arrêt prolongé des machines grâce à une grande réactivité, et ce dans le monde entier
- # Durée de vie et fiabilité maximales, au meilleur rapport qualité-prix
- # Moins de maintenance et de réparations grâce à des matériaux supérieurs et une qualité contrôlée
- # Remplacement facile et rapide, grâce à un ajustage ultra précis et une faible variation en matière de qualité
- # Sécurité garantie pour vos clients, votre personnel et votre investissement

Pièces d'origine et accessoires

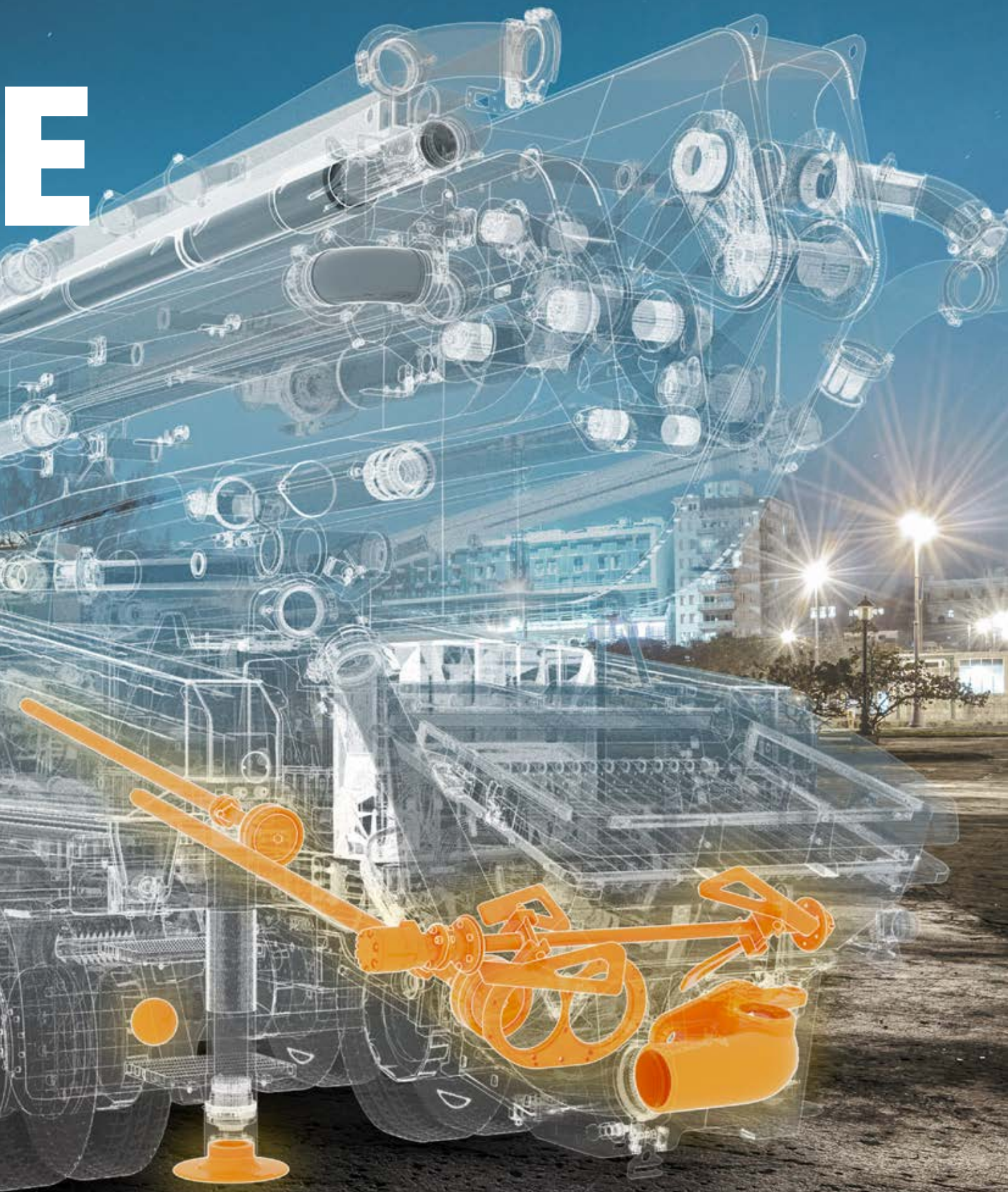
TECHNOLOGI MACHINES



Technologie machines

Pour garantir le bon fonctionnement, la rentabilité et la fiabilité de votre pompe à béton, il est indispensable d'utiliser des composants de haute qualité, même au-delà de l'équipement initial. Putzmeister propose des pièces de rechange et d'usure ainsi que des accessoires à forte disponibilité et au rapport qualité-prix optimal, et ce tout au long du cycle de vie de votre machine.

E





PACKS MAINTENANCE

POUR LA MAINTENANCE TOUTES LES 500 H

Une maintenance régulière effectuée par un professionnel réduit au minimum les risques de panne. Nos packs Maintenance sont là pour ça ! Les packs Maintenance Putzmeister sont préparés avec soin et contiennent exactement les filtres et joints dont vous avez besoin dans le cadre d'une maintenance préventive. Les packs Maintenance Putzmeister offrent des solutions rapides, simples et économiques, qualité constructeur.

#01

AVANTAGES

- # Toutes les pièces d'entretien en un pack
- # Commande en toute simplicité, manipulation facile
- # Toujours les pièces les plus récentes
- # Faible coût de maintenance
- # Prix plus avantageux qu'à l'unité



Les kits d'étanchéité se composent de trois filtres (dont un filtre d'aspiration et un filtre de ventilation) et des joints correspondants.

#01.01 Packs Maintenance

Désignation de l'article	Spécifications	Référence
Packs Maintenance		
Pour M20-4, M24-4, M28-4	TR 20, TRD 40	721049
Pour M31-5, M36-4, M38-5	TRDI 80 gén. gén. 6, filtre de retour long	637981
Pour M31-5, M36-4, M38-5	TRDI 65 gén. 4, TRDI 80 gén. 3, filtre de retour long	658328
Pour M36-4, M38-5, M47-5	TRDI 65 gén. 3, TRDI 80 gén. 3, filtre de retour court	720837
Pour M42-5, M46-5, M47-5	TRDI 110 gén. 7, TRDI 130 gén. 2	637761
Pour M51-5, M53-5, M54-5, M56-5	TRDI 190, TRDI 210 gén. 1	658334
Pour M62-6, M63-5	TRDI 350 gén. 3	721234

OPTIONS RECOMMANDÉES POUR CHAQUE OPÉRATION DE MAINTENANCE

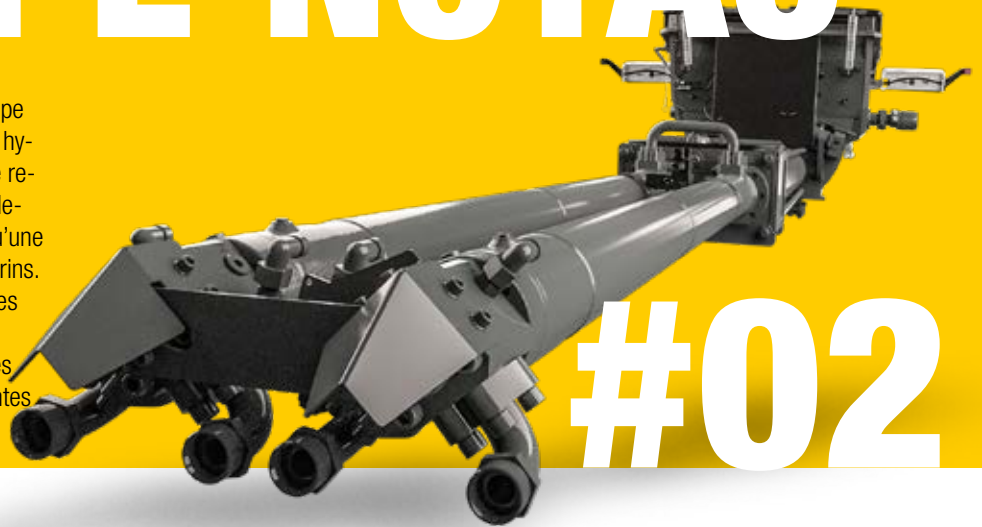
En complément, nous recommandons pour tous les packs Service Putzmeister notre kit d'analyse d'huile et notre filtre de dérivation.

Désignation de l'article	Référence
Kit d'analyse d'huile	
Kit d'analyse d'huile, pour analyse régulière de l'huile hydraulique, composé d'un bac de prélèvement, des documents d'expédition et d'une analyse en laboratoire	257260004
Bypass filter Filtre de dérivation	
Élément filtrant du filtre de dérivation	279990006
Joint torique du filtre de dérivation	282540003



POMPE NOYAU

La pompe noyau est le cœur de chaque pompe Putzmeister. Elle se compose de deux vérins hydrauliques d'entraînement, de deux vérins de refoulement dans lesquels les pistons de refoulement se déplacent en sens opposés, ainsi qu'une boîte à eau située entre les deux types de vérins. Afin de garantir une efficacité maximale et des performances optimales en fonctionnement continu malgré d'importantes contraintes, des pièces correctement coordonnées et résistantes à l'usure sont nécessaires.



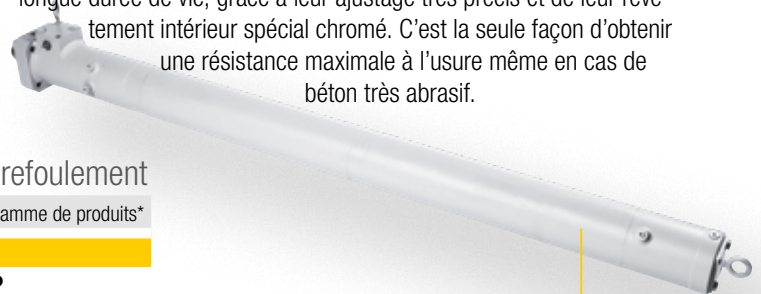
#02

Pompe noyau

#02.01 VÉRINS D'ENTRAÎNEMENT ET DE REFOULEMENT

Les **vérins d'entraînement Putzmeister** se caractérisent par leur grande longévité. Des contrôles de pression réguliers avant et après leur montage garantissent leur qualité élevée impérative. Afin de préserver les performances de la pompe noyau et la propreté du système hydraulique, nous recommandons de remplacer régulièrement l'ensemble du système d'étanchéité des vérins hydrauliques. Nos kits d'étanchéité pratiques contiennent toutes les pièces nécessaires.

Les **vérins de refoulement Putzmeister** possèdent une très longue durée de vie, grâce à leur ajustage très précis et de leur revêtement intérieur spécial chromé. C'est la seule façon d'obtenir une résistance maximale à l'usure même en cas de béton très abrasif.



Vérin hydraulique

#02.01 Vérin d'entraînement et de refoulement

Désignation de l'article	Spécifications	Référence	Référence	Gamme de produits*
Vérin d'entraînement		Vérin	Kit de joints de tige	
Vérin hydraulique	1 000 - 110 / 63 mm	254094008	024294009	●
Vérin hydraulique	1 400 - 110 / 63 mm	243625006	024294009	●●
Vérin hydraulique	2 100 - 125 / 80 mm	436553	024160007	●
Vérin hydraulique	2 100 - 140 / 80 mm	510773	024160007	●
Vérin hydraulique	2 100 - 160 / 90 mm	263256002	063673005	●
Vérin hydraulique	2 100 - 115 / 80 mm iLS	577647	574804	●
Système de mesure de déplacement	pour vérin hydraulique iLS	577648	-	●



Vérin de refoulement

Désignation de l'article	Spécifications	Référence	Gamme de produits*
Vérin de refoulement			
Vérin de refoulement	Ø 150 x 1 000 mm	081123003	●
Vérin de refoulement	Ø 180 x 1 000 mm	088358004	●
Vérin de refoulement	Ø 200 x 1 400 mm	240112004	●
Vérin de refoulement	Ø 200 x 2 100 mm	255591005	●
Vérin de refoulement	Ø 230 x 760 mm	587140	●
Vérin de refoulement	Ø 230 x 1 000 mm	025314001	●
Vérin de refoulement	Ø 230 x 1 400 mm	261520002	●●
Vérin de refoulement	Ø 230 x 2 100 mm	239867001	●●
Vérin de refoulement	Ø 250 x 2 100 mm	274883008	●
Vérin de refoulement	Ø 250 x 2 100 mm iLS	574361	●

* Gamme de produits

● = BSF ● = BSA ● = PUMI®

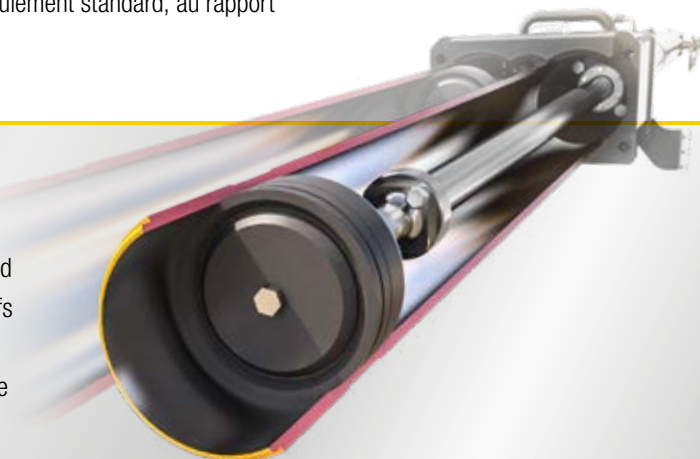
Pompe noyau

#02.02 PISTONS DE REFOULEMENT

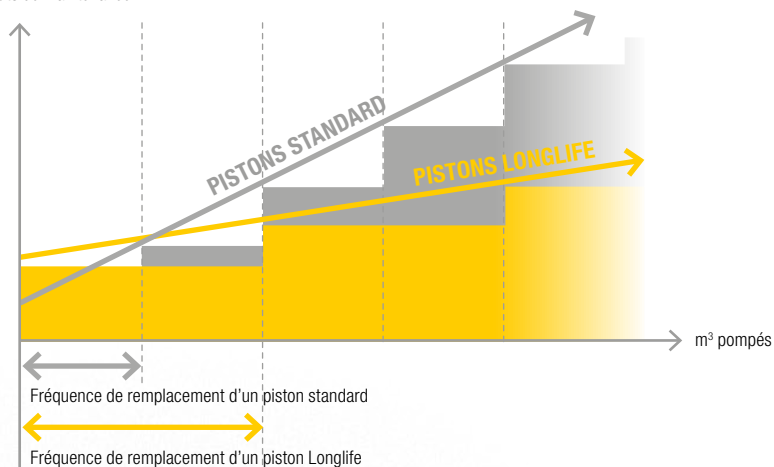
Le piston de refoulement amène le béton de manière cyclique aux vérins de convoyage et est de ce fait soumis à une forte usure. Les pistons de refoulement Putzmeister, grâce à un excellent choix de matériaux et une grande qualité de fabrication, présentent toujours une durée de vie supérieure à la moyenne, qu'il s'agisse de nos pistons de refoulement Longlife, plus économiques et répondant à des exigences et des attentes très élevées, ou de nos pistons de refoulement standard, au rapport qualité-prix très attractif.

PISTONS DE REFOULEMENT LONGLIFE

- # Durée de vie jusqu'à 5 fois supérieure à celle des pistons standard
- # Convient parfaitement aux hautes pressions et aux bétons abrasifs
- # Plus économiques dans tous les domaines d'application
- # Faibles coûts dus à l'usure et meilleure disponibilité de la machine
- # Coût de rééquipement unique
- # Se visse sur le corps du piston



Coûts de maintenance



PISTONS DE REFOULEMENT STANDARD

- # De série sur toutes les pompes Putzmeister
- # Convient à toutes les applications normales
- # Bon rapport qualité-prix
- # Valeur stable pour une durée de vie suffisante
- # Faible coût d'acquisition



POMPE NOYAU iLS

Les pompes de génération iLS sont la nouvelle référence en termes d'efficacité, de longévité et de facilité d'utilisation. L'amélioration du taux de fuite et le passage en douceur, grâce au système de mesure du déplacement, permettent un meilleur taux de remplissage et des performances système plus élevées. La suppression des pics de pression et l'équilibrage automatique de la course soulagent le système hydraulique pour une fiabilité et une durée de vie accrues.

**DISPONIBLES
SUR TOUS
LES MODÈLES**

#02.02 Delivery pistons

Désignation de l'article	Spécifications	Référence	Gamme de produits*
Piston de refoulement Longlife Ø 150 mm			
Piston de refoulement Longlife complet	Ø 150 mm	222141006	●
Manchon pour piston de refoulement	Ø 150 mm NBR	056839005	●
Bague de guidage	Ø 150 mm	019447007	●
Piston de refoulement Longlife Ø 180 mm			
Piston de refoulement Longlife complet	Ø 180 mm	234735002	●
Manchon pour piston de refoulement	Ø 180 mm NBR	056720004	●
Bague de guidage	Ø 180 mm	056123009	●
Piston de refoulement Longlife Ø 200 mm			
Piston de refoulement Longlife complet	Ø 200 mm	086236005	●
Manchon pour piston de refoulement	Ø 200 mm NBR	080372004	●
Bague de guidage	Ø 200 mm	080794006	●
Piston de refoulement Longlife Ø 230 mm			
Piston de refoulement Longlife complet	Ø 230 mm	085813005	●●
Manchon pour piston de refoulement	Ø 230 mm NBR	080373003	●●
Bague de guidage	Ø 230 mm	080672005	●●
Piston de refoulement Longlife Ø 250 mm			
Piston de refoulement Longlife complet	Ø 250 mm	433029	●
Manchon pour piston de refoulement	Ø 250 mm NBR	274904000	●
Bague de guidage	Ø 250 mm	275059006	●



Piston de refoulement Longlife complet
Manchon de piston de refoulement
Bague de guidage



Pistons de refoulement standard

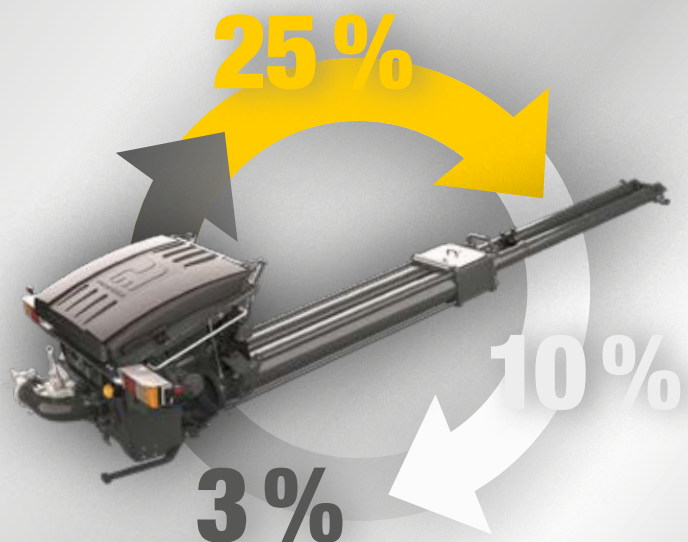
Désignation de l'article	Spécifications	Référence	Gamme de produits*
Pistons de refoulement standard			
Piston standard	Ø 80 mm	235465009	●
Piston standard	Ø 180 mm	019033000	●
Piston standard	Ø 200 mm	019004000	●
Piston standard	Ø 230 mm	262893000	●●
Piston standard	Ø 250 mm	658952	●

* Gamme de produits

● = BSF ● = BSA ● = PUMI®

POMPE NOYAU ILS – UNE GRANDE PRÉCISION POUR UNE RENTABILITÉ ÉLEVÉE

- 3%** Rendement accru grâce à la limitation des fuites
- 10%** Amélioration du taux d'aspiration grâce à la suppression des goulots d'étranglement dans le flux de béton
- Up to 25%** Jusqu'à 25 % de consommation de carburant en moins grâce au contrôle intelligent et à l'utilisation de EOC 2.0



TREMIE

La trémie contient les pièces d'usure, l'aiguillage, l'agitateur et la grille de la trémie, ainsi qu'un vibreur électrique en option. Du fait du contact avec le béton et du flux en lui-même, elle est soumise aux exigences les plus strictes en matière de résistance à l'usure et de précision d'ajustage.

Les pièces d'origine Putzmeister sont donc parfaitement adaptées.



#03

Trémie

#03.01 PIÈCES D'USURE DE LA TRÉMIE

Les pièces d'usure désignent les pièces largement exposées à l'usure pour assurer l'étanchéité entre les aiguillages de tuyau et les vérins de refoulement. Depuis des dizaines d'années, nous travaillons au développement et à l'amélioration des pièces d'usure Putzmeister, afin d'optimiser leur résistance à l'usure par frottement, par rayonnement, mais aussi aux chocs. Deux matériaux ont fait leurs preuves en termes de durabilité, de résistance et de rentabilité : le **DURO 22** et le carbure.

Le **DURO 22** est universel et économique, avec une durée de vie suffisante.

Le **carbure** est idéal pour les applications très exigeantes nécessitant une résistance à l'usure et une durée de vie nettement supérieures. Sur la lunette, le carbure offre en outre la possibilité de ne remplacer que les zones soumises à l'usure, grâce à des bagues d'insertion sur mesure.

DURO 22

- # Les zones exposées à l'usure sont blindées avec un matériau de soudage à revêtement dur
- # Durée de vie suffisante
- # Bon rapport qualité-prix
- # Convient à presque tous les domaines d'application



- Lunette d'usure
- Lunette d'usure sans Bague d'insertion en option
- Bague d'insertion en option
- Bague d'usure
- Bague de pression



CARBURE

- # Corps de base à couche d'usure en carbure d'env. 5 mm
- # Durée de vie 2 à 4 fois supérieure à celle des méthodes de soudage par rechargement conventionnelles
- # Convient à toutes les applications normales
- # Convient aux applications exigeantes et aux produits particulièrement abrasifs
- # En option : alternative plus abordable avec bagues d'insertion

Désignation de l'article	Spécifications	Référence	Référence	Référence
Pièces d'usure Trémie RS600/RS905 Ø 180 mm				
Jeu de pièces d'usure complet	Ø 180 / 260 mm	257836001	519870	519870
Lunette d'usure	Ø 180 / 260 mm	234559000	533286	254566002
Lunette d'usure sans bague d'insertion	Ø 180 / 260 mm	-	-	275604008
Bague d'insertion	Ø 180 / 260 mm	-	-	269759008
Bague d'usure	Ø 180 / 200 mm	251231000	509425	509425
Bague de pression	Ø 180 mm	249304004	249304004	249304004
Pièces d'usure Trémie RS600/RS905 Ø 200 mm				
Jeu de pièces d'usure complet	Ø 200 / 260 mm	264217008	571452	571452
Lunette d'usure	Ø 200 / 260 mm	229488005	571451	254565003
Lunette d'usure sans bague d'insertion	Ø 200 / 260 mm	-	-	275608004
Bague d'insertion	Ø 200 / 260 mm	-	-	485385
Bague d'usure	Ø 200 / 220 mm	251031006	531240	531240
Bague de pression	Ø 200 mm	284788009	252898002	252898002
Pièces d'usure Trémie RS907 Ø 230 mm				
Jeu de pièces d'usure complet	Ø 230 / 260 mm	559919	672817	672817
Lunette d'usure	Ø 230 / 260 mm	261122002	532597	263726008
Lunette d'usure sans bague d'insertion	Ø 230 / 260 mm	-	-	263728006
Bague d'insertion	Ø 230 / 260 mm	-	-	271070005
Bague d'usure	Ø 230 / 260 mm	261123001	494520	494520
Bague de pression	Ø 230 mm	458878	458878	458878
Pièces d'usure Trémie RS907 Ø 230 mm (570)				
Jeu de pièces d'usure complet	Ø 230 / 260 mm	407399	276321005	276321005
Lunette d'usure	Ø 230 / 260 mm	406927	531499	276313000
Lunette d'usure sans bague d'insertion	Ø 230 / 260 mm	-	-	2761312001
Bague d'insertion	Ø 230 / 260 mm	-	-	271070005
Bague d'usure	Ø 230 / 260 mm	261123001	494520	494520
Bague de pression	Ø 230 mm	458878	458878	458878
Bague intermédiaire	Ø 200 / 200 mm	276291009	276291009	276291009
Pièces d'usure Trémie RS909				
Jeu de pièces d'usure complet	Ø 230 / 260 mm	519771	538917	-
Lunette d'usure	Ø 230 / 260 mm	519314	538402	-
Bague d'usure	Ø 230 / 260 mm	261123001	494520	-
Bague de pression	Ø 230 mm	458878	458878	-
Bague intermédiaire	Ø 230 / 230 mm	526526	526526	-
Pièces d'usure Trémie RS909 HLS				
Jeu de pièces d'usure complet	Ø 230 / 260 mm	561717	538746	-
Lunette d'usure	Ø 230 / 260 mm	561651	538317	-
Bague d'usure	Ø 230 / 260 mm	261123001	494520	-
Bague de pression	Ø 230 mm	458878	458878	-
Bague intermédiaire	Ø 230 / 230 mm	526733	526526	-
Pièces d'usure Trémie RS909 HLS+				
Jeu de pièces d'usure complet	Ø 250 / 285 mm	574786	657108	-
Lunette d'usure	Ø 250 / 285 mm	574771	632832	-
Bague d'usure	Ø 250 / 270 mm	574772	633282	-
Bague de pression	Ø 250 mm	574773	574773	-
Bague intermédiaire	Ø 250 / 250 mm	526733	526733	-

Trémie

#03.02 AIGUILLAGES POUR TUYAU EN S

Le système de pompe noyau de Putzmeister fonctionne presque toujours sur le principe de l'aiguillage pour tuyau en S. Grâce à sa robustesse, sa fiabilité, sa facilité d'utilisation et ses performances élevées, ce système a su s'imposer sur le marché mondial.

Les aiguillages Putzmeister ont été mis au point grâce à notre grande expérience pratique et ont permis d'obtenir les meilleurs résultats en matière de fiabilité et de réduction de maintenance. Les aiguillages de tuyau en S de la trémie sont optimisés pour les machines adaptées ; leur taille comme leur version peuvent donc largement varier. Sur la dernière génération, le pompage et la durée de vie ont encore été considérablement améliorés.



Aiguillages pour tuyau en S

#03.02 Aiguillages pour tuyau en S

Désignation de l'article	Spécifications	Référence	Gamme de produits*
Aiguillages pour tuyau en S			
Aiguillages pour tuyau en S	S1512 P	430336	● ●
Aiguillages pour tuyau en S	S1812 P	410287	●
Aiguillages pour tuyau en S	S1812 D9	274869006	●
Aiguillages pour tuyau en S	S2015 DN	251341000	● ●
Aiguillages pour tuyau en S	S2015 DP	513375	●
Aiguillages pour tuyau en S	S2018 PN	406926	●
Aiguillages pour tuyau en S	S2318 LS P9	434023	●
Aiguillages pour tuyau en S	S2318 VP	404625	●
Aiguillages pour tuyau en S	S2518 ZW iLS	620969	●

AVANTAGES DES AIGUILLAGES POUR TUYAU EN S

- # Silencieux et rapides
- # Longue durée de vie et faible fréquence des opérations de maintenance
- # Extension de la durée de vie utile
- # Faciles à remplacer
- # Faciles à commuter

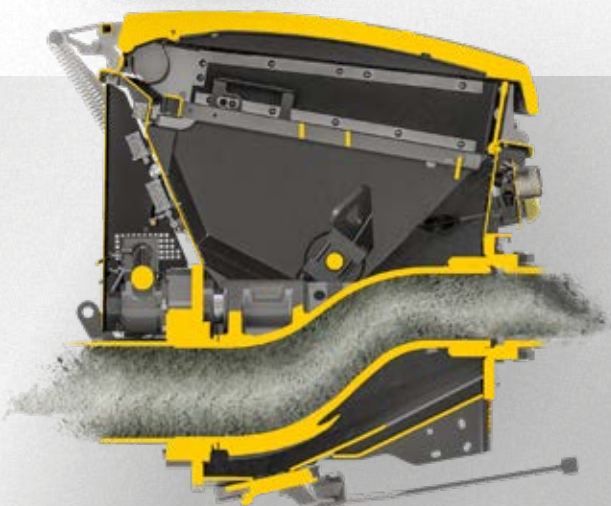


Douilles d'usure

Désignation de l'article	Spécifications	Référence	Gamme de produits*
Douilles d'usure			
Douilles d'usure	Ø 165 x 159 x 105 mm	261611005	●
Douilles d'usure	Ø 200 x 190 x 126 mm	446475	●
Douilles d'usure	Ø 220 x 210 x 115 mm	228383004	● ● ●

* Gamme de produits

● = BSF ● = BSA ● = PUMI®



AIGUILLAGES POUR TUYAU EN S ILS S

Sur les nouveaux aiguillages iLS, le passage du vérin au tuyau en S est conçu sans réduction de diamètre, ce qui évite les zones « mortes » dans lesquelles le béton usagé se dépose. Cela permet non seulement de réduire considérablement la maintenance, mais aussi d'augmenter la durée de vie, d'optimiser le taux de remplissage, de faciliter le nettoyage et d'en améliorer l'efficacité. Le rétrécissement uniforme du tuyau en S optimise l'écoulement, et le matériau renforcé ainsi que l'étanchéité automatique centrée vers l'intérieur contribuent à la longue durée de vie du dispositif.

Trémie

#03.03 PALIER DE L'ARBRE PIVOTANT

Le changement de course continu et les pressions élevées auxquels l'aiguillage est soumis exposent l'ensemble du système à des forces importantes. En cas de lubrification régulière, les paliers d'axe Putzmeister assurent une absorption des forces et un fonctionnement à faible usure, grâce à des propriétés de logement optimales.

Palier d'axe du tuyau en S complet



Palier à bride



Rondelle de serrage



Douilles d'usure

#03.03 Palier de l'arbre pivotant

Désignation de l'article	Spécifications	Référence	Gamme de produits*
Palier d'axe du tuyau en S Axe Ø 100 mm – Trémie RS909 HLS+			
Palier d'axe du tuyau en S complet	Ø 100 mm HLS+	574886	●
Palier à bride	Ø 100 mm	574813	
Douille d'usure	Ø 110 mm	574809	
Rondelle de serrage	BS 110 DU-B	574860	
Palier d'axe du tuyau en S Axe Ø 90 mm – Trémie RS909			
Palier d'axe du tuyau en S complet	Ø 90 mm	519127	● ● ●
Palier à bride	Ø 90 mm	519517	
Gaine d'usure	Ø 100 mm	458574	
Rondelle de serrage	BS 100 DU-B	281036000	
Palier d'axe du tuyau en S Axe Ø 90 mm – Trémie RS905+ RS907 – Version antérieure			
Palier d'axe du tuyau en S complet	Ø 90 mm	274893001	● ●
Palier à bride	Ø 90 mm	274889002	
Gaine d'usure	Ø 100 mm	274884007	
Rondelle de serrage	BS 100 DU-B	427720	
Palier d'axe du tuyau en S Axe Ø 80 mm – Version actuelle			
Palier d'axe du tuyau en S complet	Ø 80 mm	401783	● ● ●
Palier à bride	Ø 90 mm	027783009	
Gaine d'usure	Ø 90 mm	400494	
Rondelle de serrage	BS 90 DU-B	066586005	
Palier d'axe du tuyau en S Axe Ø 80 mm – Version antérieure avec bille Ø 60 mm			
Palier d'axe du tuyau en S complet	Ø 80 mm	027864009	● ● ●
Palier à bride	Ø 90 mm	027783009	
Gaine d'usure	Ø 90 mm	027782000	
Rondelle de serrage	BS 90 DU-B	066586005	

* Gamme de produits

● = BSF ● = BSA ● = PUMI®

PALIER DE L'ARBRE PIVOTANT

Grâce au redimensionnement des paliers de tuyaux en S avec des pa-rois plus épaisses, la contrainte a été fortement réduite dans cette zone critique et la durée de vie a donc été augmentée. Combinés à de nouveaux joints, des douilles trempées et une sécurité antirotation stable, les roulements atteignent une fiabilité maximale.



Trémie

#03.04 PISTON PLONGEUR ET ENTRAÎNEMENT DE L'AIGUILLAGE DE TUYAU

Pour commuter l'aiguillage à long terme sans difficulté, un les pompes à béton Putzmeister requièrent des vérins et des pièces motrices d'excellente qualité, parfaitement adaptés les uns aux autres. En cas de réparation, ces nouveaux composants d'origine s'intègrent parfaitement dans le système optimisé.



Levier pivotant



Tige de piston

#03.04 Piston plongeur et entraînement de l'aiguillage de tuyau

Désignation de l'article	Spécifications	Référence	Gamme de produits*
Piston plongeur			
Piston plongeur	Ø 160 / 60 mm, gén. 8	262840008	●
Piston plongeur	Ø 160 / 60 mm, gén. 12	541668	●●
Piston plongeur	Ø 160 / 60 mm, gén. 10	278896004	●
Piston plongeur	Ø 160 / 80 mm, gén. 10	402244	●●

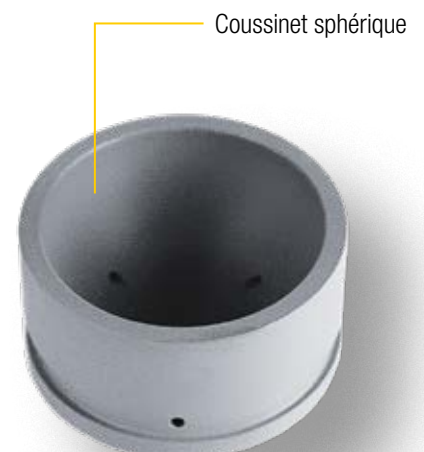
Désignation de l'article	Spécifications	Référence	Gamme de produits*
Levier pivotant			
Levier pivotant	Ø 80 mm	458733	●●
Levier pivotant	Ø 90 mm	458703	●●●

Désignation de l'article	Spécifications	Référence	Gamme de produits*
Tige de piston			
Tige de piston	Ø 60 x 245 mm	554324	●●
Tige de piston	Ø 80 x 160 mm	402268	●●

Désignation de l'article	Spécifications	Référence	Gamme de produits*
Coussinet sphérique			
Coussinet sphérique	Ø 60 / 70 x 38 mm	275694005	●●●

* Gamme de produits

● = BSF ●● = BSA ●●● = PUMI®



Trémie

#03.05 PALIER DE TUBULURE DE PRESSION ET TUBULURE DE PRESSION

Le palier de tubulure de pression sert de joint d'étanchéité arrière, de support d'aiguillage et d'interface entre la trémie et le tuyau. Dans cette optique, les dimensions et le matériau du palier de tubulure de pression Putzmeister sont parfaitement adaptés à l'absorption des forces et au besoin de résistance à l'usure. Le passage entre la trémie de la pompe et le tuyau, pour les pompes à béton stationnaires, se fait par une courte tubulure pression servant de raccord au niveau de la trémie. Pour les pompes de camion malaxeur et les pompes à béton automotrices, il se fait par le coude rabattable (voir #03.07, page 20).



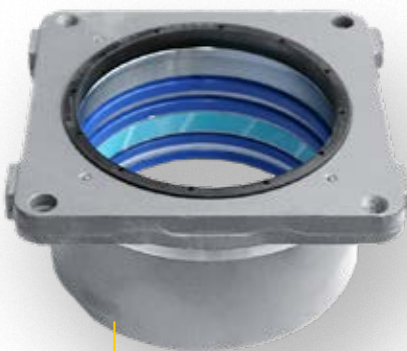
Pressure connection

#03.05 Palier de tubulure de pression et tubulure de pression

Désignation de l'article	Spécifications	Référence	Gamme de produits*
Tubulure de pression pour BSA			
Tubulure de pression	SK 125 / 5.5"	410566	●
Tubulure de pression	SK 150 / 6.0"	228740003	●
Tubulure de pression	ZXM 125 / 8.0"	507292	●
Tubulure de pression	ZXM 150 / 8.0"	249085006	●
Palier de tubulure de pression Ø 165 mm/210 mm			
Palier de tubulure de pression	Ø 165 / 210 mm	410505	●
Joint de palier	Ø 165 / 210 mm	410504	●
Joint à lèvres	Ø 165 x 184 x 13 mm	248347004	●
Bande de guidage	Ø 165 x 170 x 25 mm	295375003	●
Segment racleur	Ø 165 x 184 x 8 mm	463557	●
Palier de tubulure de pression Ø 220/270 mm			
Palier de tubulure de pression	Ø 220 / 270 mm	576831	● ●
Joint de palier	Ø 220 / 270 mm	576811	● ●
Joint à lèvres	Ø 220 x 240 x 15 mm	247565007	● ●
Bande de guidage	Ø 220 x 225 x 20 mm	505764	● ●
Segment racleur	Ø 220 x 240 x 8 mm	437267	● ●
Palier de tubulure de pression Ø 220/270 mm pour tubulure de pression AN 249085006			
Palier de tubulure de pression	Ø 220 / 270 mm	248433002	● ●
Joint de palier	Ø 220 / 270 mm	240620004	● ●
Joint à lèvres	Ø 220 x 240 x 15 mm	247565007	● ●
Bande de guidage	Ø 220 x 225 x 25 mm	295355007	● ●
Segment racleur	Ø 220 x 240 x 8 mm	437267	● ●

* Gamme de produits

● = BSF ● = BSA ● = PUMI®



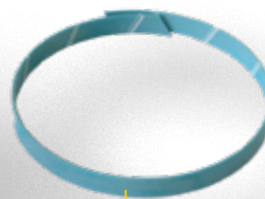
Palier de tubulure de pression



Joint de palier



Joint à lèvres



Bande de guidage



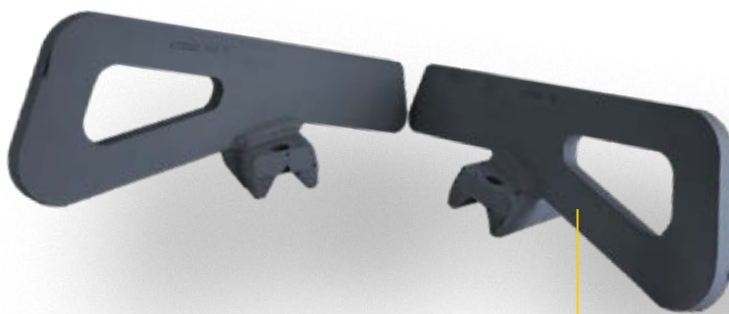
Segment racleur

Trémie #03.06 AGITATEURS

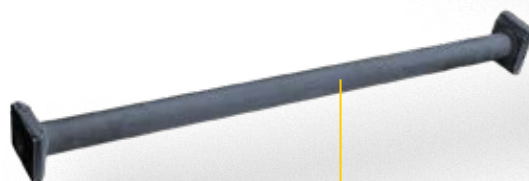
L'agitateur à entraînement hydraulique facilite l'aspiration vers la trémie. Sa réalisation particulière et sa disposition sont parfaitement adaptées au type de trémie. Les pièces d'origine Putzmeister sont celles qui donnent les meilleurs résultats, avec une solidité et une durée de vie élevées.

#03.06 Agitateur

Désignation de l'article	Spécifications	Référence
Arbre de gâchage RS909 HLS+		
Arbre de gâchage complet avec raccords	-	650634
Pièce de l'arbre de gâchage	droite	650635
Pièce de l'arbre de gâchage	centrale	264020004
Pièce de l'arbre de gâchage	gauche	650637
Aile de gâchage	droite	633506
Aile de gâchage	gauche	633525
Arbre de gâchage RS909		
Arbre de gâchage complet avec raccords	-	539823
Pièce de l'arbre de gâchage	droite	275587002
Pièce de l'arbre de gâchage	centrale	264020004
Pièce de l'arbre de gâchage	gauche	539806
Aile de gâchage	droite	441541
Aile de gâchage	gauche	441540
Arbre de gâchage RS905A/RS907		
Arbre de gâchage complet avec raccords	-	284647001
Pièces de l'arbre du mélangeur		650635
Pièce de l'arbre de gâchage	centrale	264020004
Aile de gâchage	droite	633506
Aile de gâchage	gauche	633525



Aile de gâchage



Pièce centrale de l'arbre de gâchage

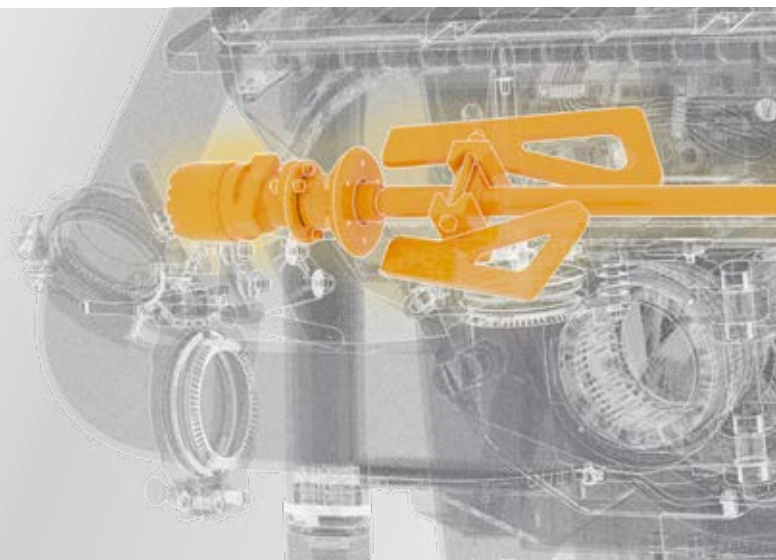


Pièces droite/gauche de l'arbre de gâchage

AGITATEUR

L'agitateur se compose du moteur de l'agitateur, de la bride de palier ouverte, de l'arbre de gâchage, des ailes de gâchage et de la bride de palier fermée. L'agitateur s'active par le boîtier de commande électrique au niveau du marchepied ou au moyen de la radio-commande. Il existe trois modes d'exploitation : marche avant, marche arrière et mode automatique. En mode automatique, le fonctionnement de l'agitateur est synchronisé avec la pompe à béton.

L'une des particularités du mode automatique est que, lorsque la pompe à béton est arrêtée et l'agitateur aussi, celui-ci effectue tout de même un petit mouvement après quelques minutes, afin d'éviter tout dépôt de béton.

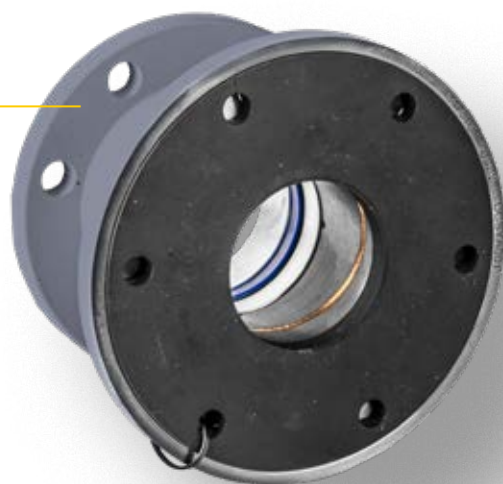


Trémie #03.07 BRIDE DE PALIER

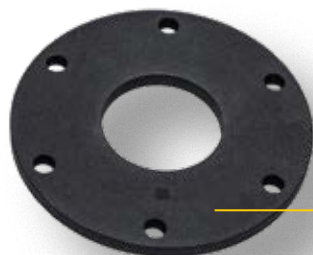
#03.07 Bride de palier

Désignation de l'article	Spécifications	Référence
Bride de palier Ø 60 Arbre de gâchage ouvert RS909 HLS+		
Jeu complet de brides de palier	Ø 60 mm	491660
Jeu complet de brides de palier – Version antérieure	Ø 60 mm	242572008
Palier à bride	Ø 60 mm	484731
Palier à bride – Version antérieure	Ø 60 mm	242573007
Douille	Ø 60 x 65 x 40 mm	222484006
Rondelle caoutchouc	Ø 140 x 56 x 8 mm	242574006
Bride de palier Ø 60 fermée		
Jeu complet de brides de palier	Ø 60 mm	220229001
Palier à bride	Ø 60 mm	203848001
Douille	Ø 41 x 64,5 x 40 mm	202791007
Rondelle caoutchouc	Ø 140 x 36 x 8 mm	210304004
Bride de palier Ø 50 ouverte		
Jeu complet de brides de palier	Ø 50 mm	221547009
Palier à bride	Ø 50 mm	202357001
Douille	Ø 51 x 64,5 x 40 mm	235087005
Rondelle caoutchouc	Ø 140 x 46 x 8 mm	084013000

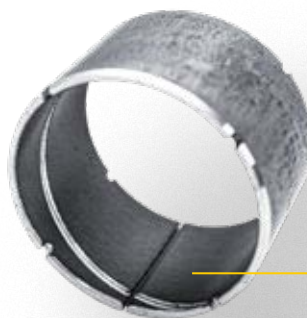
Jeu de brides de palier complet



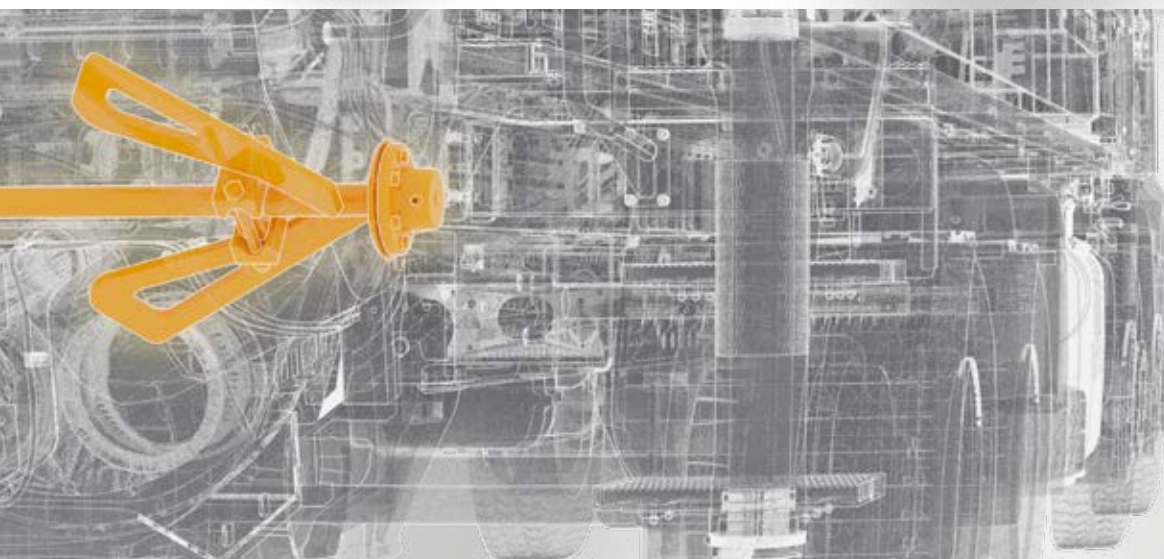
Bride de palier



Rondelle caoutchouc



Douille



Trémie

#03.08 COUDES RABATTABLES

Sur les pompes à béton mobiles, la sortie de la pompe (située directement après la tubulure de pression) est un coude renforcé, fixé sur la trémie de sorte à pouvoir être rabattu. Le palier pivotant et l'ouverture pour nettoyage sont généralement intégrés. Les coudes rabattables sont testés à une pression statique de 260 bar et à une variation de charge de 130 bar.

La pression de service maximale est de 85 bar. Particularité : notre coude rabattable bicouche, composé d'une couche externe en acier résistant à la pression et d'une couche interne en fonte hautement résistante à l'usure, d'une dureté max. de 67 HRC. Il est non seulement plus léger, mais résiste aussi env. 5 fois plus longtemps que les coudes rabattables classiques. Découvrez notre sélection de systèmes de tuyauterie de trémie et de pont à partir de la p. 50.

#03.08 Coudes rabattables

Désignation de l'article	Spécifications	Référence
Coude rabattable BSF avec ouverture pour nettoyage		
Coude en fonte	Entrée – Sortie : DN 180 (7") / ZX 150 (6") Ouverture pour nettoyage : ZX 140 (5")	417730
Coude Proline 3000	Entrée – Sortie : ZX 180 (7") / ZX 150 (6") Ouverture pour nettoyage : DN 150 (6")	519855



Coude en fonte

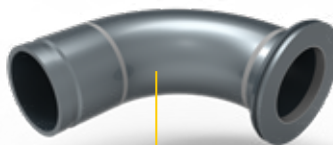


Coude Proline 3000

Coude rabattable BSF sans ouverture pour nettoyage		
Coude en fonte sans palier	pivotant Entrée – Sortie : DN 180 (7") / ZX 150 (6")	477032
Coude court en acier sans palier	pivotant Entrée – Sortie : DN 150 (6") / SK 150 (6")	402709



Coude en fonte sans palier pivotant



Coude court en acier sans palier pivotant

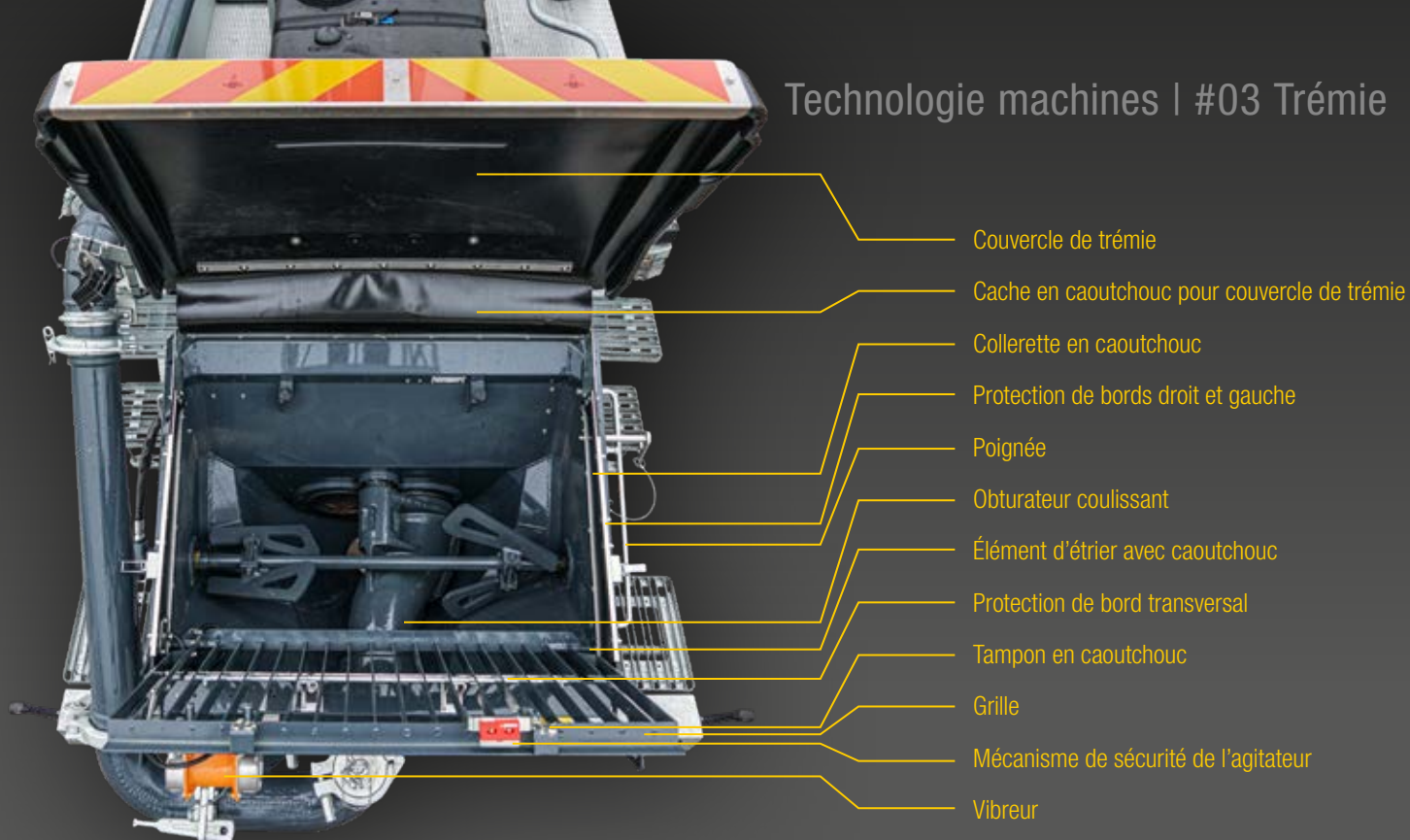
Coude rabattable PUMI®		
Coude en fonte	Entrée – Sortie : DN 180 (7") / ZX 150 (6") Ouverture pour nettoyage : ZX 140 (5")	646660
Coude en fonte sans palier pivotant	Entrée – Sortie : DN 150 (6") / SK 125 (5.5") Ouverture pour nettoyage : Without	286680008



Coude en fonte PUMI®



Coude en fonte PUMI® sans palier pivotant



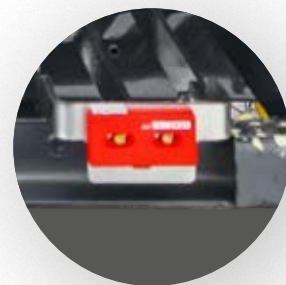
- Couvercle de trémie
- Cache en caoutchouc pour couvercle de trémie
- Collerette en caoutchouc
- Protection de bords droit et gauche
- Poignée
- Obturbateur coulissant
- Élément d'étrier avec caoutchouc
- Protection de bord transversal
- Tampon en caoutchouc
- Grille
- Mécanisme de sécurité de l'agitateur
- Vibreur

Trémie #03.09 TRÉMIES RS909

Découvrez nos couvercles, joints et autres accessoires adaptés aux trémies actuelles.

#03.09 Trémie RS909

Désignation de l'article	Spécifications	Référence
Trémie RS909		
Trémie avec obturbateur coulissant	pour piston de refoulement Ø 230 mm	518499
Trémie avec obturbateur coulissant	pour piston de refoulement Ø 250 mm	537993
Trémie avec obturbateur coulissant	pour piston de refoulement Ø 250 mm Type HLS+	574300
Grille	-	610400
Grille	pour type HLS+	632661
Élément d'étrier avec caoutchouc	-	432235
Tampon en caoutchouc	40 x 30 mm NBR 60	042587002
Obturbateur coulissant	-	501457
Obturbateur coulissant	pour type HLS+	655272
Collerette en caoutchouc complète avec baguettes et profilés	avec perçage pour vibreur à câble	645729
Collerette en caoutchouc avec perçage	pour vibreur à câble	645731
Collerette en caoutchouc complète avec baguettes et profilés	sans vibreur ou avec chemin de câbles externe	518955
Collerette en caoutchouc	sans vibreur ou avec chemin de câbles externe	520897
Protection de bords droit et gauche	-	498244
Protection de bord transversal	-	498247
Couvercle de trémie complet avec palier	-	520156
Couvercle de trémie	370 / 330 x 20 mm	443920
Cache en caoutchouc pour couvercle de trémie	0,5 x 354 x 1 240 mm	648602
Poignée	-	543038
Vibreur	24 V	532745
Vibreur	12 V	459826
Mécanisme de sécurité	du transpondeur	534958
Mécanisme de sécurité	de l'appareil d'analyse	531793



AMÉLIORATION DU POSITIONNEMENT DU MÉCANISME DE SÉCURITÉ DE L'AGITATEUR

Le repositionnement du disjoncteur de sécurité dans une zone mieux protégée n'est qu'un exemple de mise en pratique des demandes clients parmi d'autres. Outre d'importants nouveaux développements, ce sont surtout les petites améliorations constantes des produits qui facilitent et sécurisent le travail quotidien avec Putzmeister, quelles qu'en soient les conditions.

SYSTÈME HYDRAULIQUE

Les principaux composants sont à entraînement et à commande hydrauliques, à savoir notamment les vérins hydrauliques de la pompe noyau, de la flèche, du support, de l'agitateur, de la pompe de lavage et d'autres accessoires en option. La propreté et l'entretien du système sont essentiels à son bon fonctionnement.

#04



Système hydraulique

#04.01 POMPES HYDRAULIQUES

Les pompes hydrauliques servent à entraîner tous les composants hydrauliques de la pompe à béton. Une ou deux pompes principales alimentent les vérins d'entraînement de la pompe noyau. D'autres pompes hydrauliques entraînent les circuits secondaires, comme l'agitateur, la flèche ou l'accumulateur hydraulique. Des pompes hydrauliques sont également utilisées pour commander la flèche.

Pompe hydraulique sur flèche

#04.01 Pompes hydrauliques

Désignation de l'article	Spécifications	Référence	Gamme de produits*	Product line*
Pompe noyau				
Pompe hydraulique	R A4VG110 BR40		536356	●
Pompe hydraulique	R A4VG125 EP		511127	●
Pompe hydraulique	R A4VG145 BR40		536355	●●
Pompe hydraulique	R A4VG180 EP		511206	●
Flèche				
Pompe hydraulique	L A17F023		279523004	●●
Pompe hydraulique	L A17F032		279532008	●●
Pompe hydraulique	L A2F16		067925005	●
Pompe hydraulique	R A17F032		282260008	●
Pompe hydraulique	R A18V080(45) DRS		502314	●
Agitateur				
Pompe hydraulique	R 11 cm ³		290243004	●●
Pompe hydraulique	R 12 + 3 cm ³		592130	●
Pompe hydraulique	R 14 cm ³		235383000	●●
Pompe de charge d'accumulateur				
Pompe hydraulique	R A10V018(13) DR		527945	●
Pompe hydraulique	R A10V28(21) DR		255200008	●
Pompe hydraulique	R A10V028(13) DR		067370003	●

* Gamme de produits

● = BSF ● = BSA ● = PUMI®



Pompe hydraulique de l'agitateur



Pompe de charge d'accumulateur

Système hydraulique #04.02 FILTRES

Nos systèmes de filtration parfaitement adaptés aux consommables et aux exigences garantissent la pureté impérative du système et évitent d'endommager les composants. Le remplacement régulier des éléments filtrants par des pièces d'origine contribue grandement à l'augmentation de la productivité en améliorant la disponibilité de la machine. Nous recommandons de remplacer également les joints lorsque l'élément filtrant est changé.

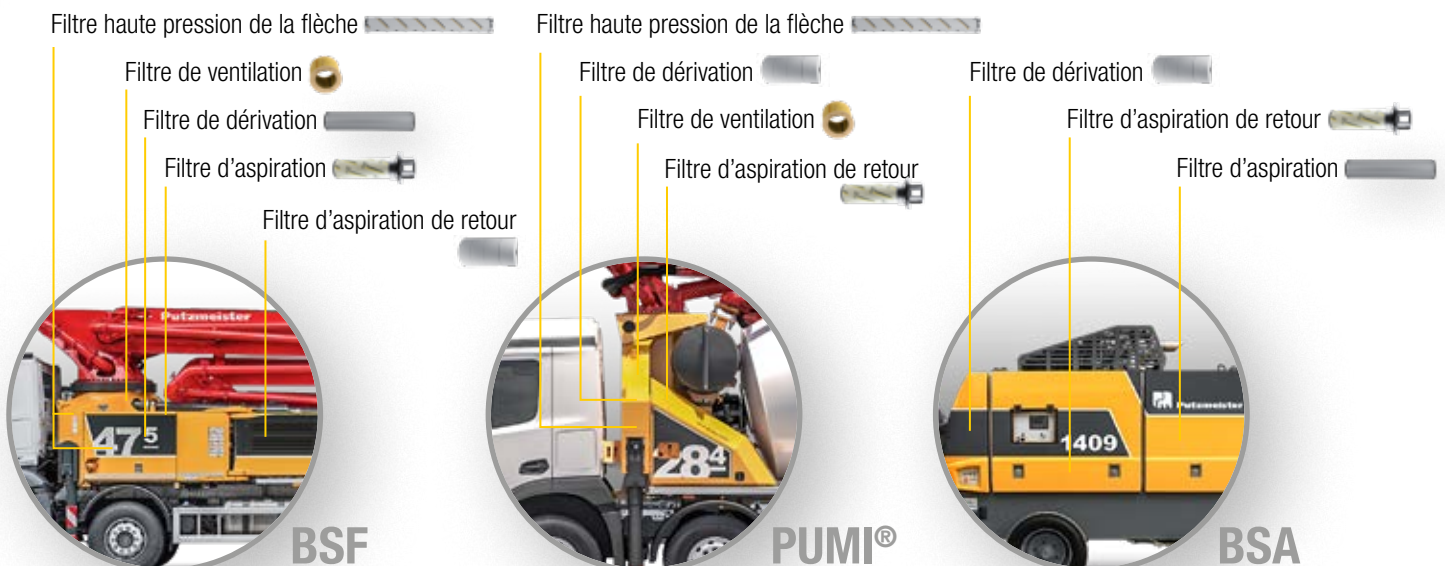


#04.02 Filtres

Désignation de l'article	Spécifications	Référence	Référence	Référence	Gamme de produits*
Filtre d'aspiration		Élément	Joint torique 1	Joint torique 2	
Élément filtrant	10 µm, 80 l/min, longueur: 172 mm	223192009	249344006	060526003	●
Élément filtrant	10 µm, 90 l/min, longueur: 241 mm	590433	612180	547235	●
Élément filtrant	10 µm, 110 l/min, longueur: 323 mm	551476	612180	547235	●
Élément filtrant	10 µm, 120 l/min, longueur: 359 mm	558150	612180	547235	●●
Élément filtrant	10 µm, 170 l/min, longueur: 479 mm	294073005	225579002	041334007	●
Élément filtrant	10 µm, 170 l/min, longueur: 503 mm	558153	612180	547235	●
Élément filtrant	10 µm, 400 l/min, longueur: 516 mm	416341	470139	429812	●
Filtre d'aspiration de retour		Élément	Joint torique 1	Joint torique 2	
Élément filtrant	10 µm, 300 l/min, longueur: 387 mm	590436			●
Élément filtrant	10 µm, 300 l/min, longueur: 475 mm	534896	547243	546901	●
Élément filtrant	10 µm, 300 l/min, longueur: 379 mm	597684	Kit d'étanchéité :	641168	●
Filtre haute pression pour flèche		Élément	Joint torique 1	Joint torique 2	
Élément filtrant	10 µm, 110 l/min, longueur: 400 mm	273827007	060526003	043783009	●●
Élément filtrant	10 µm, 150 l/min, longueur: 356 mm	425836	Kit d'étanchéité :	458105	●
Filtre du circuit principal dans le bloc de commande		Élément	Joint torique 1	Joint torique 2	
Élément filtrant	175 µm pour commande VHS	062277004	043766000	043783009	●
Filtre de dérivation		Élément	Joint torique 1		
Filter cartridge	3 µm Filtre fin	279990006	282540003	-	●
Filter cartridge	2 µm Filtre fin	292546000	635962	-	●
Filtre de ventilation Réservoir		Élément			
Élément filtrant (3 pieces)	10 µm	272318009	-	-	●●
Élément filtrant	3 µm avec tamis de remplissage	662779	-	-	●

* Gamme de produits

● = BSF ● = BSA ● = PUMI®



Système hydraulique

#04.03 MOTEURS HYDRAULIQUES

Des moteurs hydrauliques sont utilisés pour l'agitateur, pour la pompe de lavage et pour l'extension des pieds de stabilisation.

#04.03 Moteurs hydrauliques

Désignation de l'article	Spécifications	Référence	Référence	Gamme de produits*
Moteur hydraulique		Moteur hydraulique	Kit d'étanchéité	
Hydraulique Moteur	Pompe de lavage	229178001	-	●●
Hydraulique Moteur	Moteur de l'agitateur	484279	502156	●●●
Hydraulique Moteur	Moteur de l'agitateur	541970	502156	●●●
Hydraulique Moteur	OMP / BMP 160	434196	434194	●●
Hydraulique Moteur	OMR 315, Ø 25 mm cpl.	066679006	067480003	●



Moteur hydraulique

Système hydraulique

#04.04 ACCUMULATEURS HYDROPNEUMATIQUES

Pendant le pompage, les accumulateurs hydropneumatiques à vessie stockent de l'huile hydraulique sous pression afin de commuter l'aiguillage de tuyau.

#04.04 Accumulateur hydraulique

Désignation de l'article	Spécifications	Référence	Gamme de produits*
Accumulateur hydraulique 4 litres			
Accumulateur hydraulique	4 l	066600004	●●
Vessie	4 l	064020000	●●
Accumulateur hydraulique			
Accumulateur hydraulique	6 l	273962001	●
Vessie	6 l	283868001	●
Accumulateur hydraulique 10 litres			
Accumulateur hydraulique	10 l	064028002	●
Vessie	10 l	064021009	●



Vessie

Système hydraulique

#04.05 RADIATEURS À L'HUILE

Pour éviter la surchauffe, l'huile hydraulique refroidie est acheminée via un radiateur à l'huile équipé d'un ventilateur axial. Avec les pompes à béton Putzmeister, aucune pompe de refroidissement à part n s'avère nécessaire.

#04.05 Radiateur à l'huile

Désignation de l'article	Spécifications	Référence	Gamme de produits*
Radiateur à l'huile pour BSF M20, M24 und M28			
Radiateur à l'huile	24 V	406133	●
Ventilateur axial, aspiration	385 mm, 24 VDC	573967	●
Radiateur à l'huile à partir de BSF M31			
Radiateur à l'huile	24 V	548898	●
Ventilateur axial, aspiration	305 mm, 24 VDC	573969	●

* Gamme de produits

● = BSF ● = BSA ● = PUMI®



Système hydraulique

#04.06 COMMANDES HYDRAULIQUES

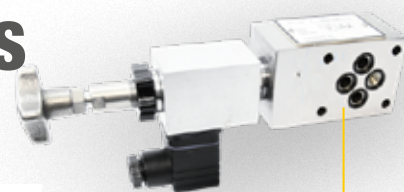
Des composants hydrauliques adaptés les uns aux autres, pour garantir efficacité et fiabilité.

#04.06 Commandes hydrauliques

Désignation de l'article	Spécifications	Référence	Référence	Gamme de produits*
Vanne de réglage du débit		Vanne		
Moteur de réglage du débit	24 V	240888008	-	● ●
Cartouches pour moteur de réglage du débit	24 V	244513007	-	● ●
Réglage du débit proportionnel	24 V	404186	-	●
Vanne du bloc de commande du support		Vanne		
Bloc de distributeur à voies côté	4+V 4 voies à gauche	262649005	-	●
Bloc de distributeur à voies côté	4 voies à droite	262648006	-	●
Distributeur à 3/2 voies		Vanne		
Distributeur à 3/2 voies	NG 6, 315 bar, 24 V	238805006	-	●
Distributeur à 3/2 voies	NG 6, 400 bar, 24 V	687348	-	●
Distributeur à 4/2 voies Électrovanne		Vanne	Aimant	
Distributeur à 4/2 voies	NG 6, 350 bar, 24 V	580764	561718	●
Distributeur à 4/2 voies	NG 6, 350 bar, 26 V	666935	674058	●
Distributeur à 4/2 voies	NG 10, 320 bar, 24 V	580765	602519	● ●
Distributeur à 4/3 voies		Vanne	Aimant	
Distributeur à 4/3 voies	100 bar, manual	553266	561718	● ●
Distributeur à 4/3 voies	NG 16, 350 bar	557266	561718	● ●
Distributeur à 4/3 voies	NG 6, 350 bar, 24 V	557262	561718	● ● ●
Distributeur à 4/3 voies	NG 6, 350 bar, 24 V	580763	561718	● ●
Vannes diverses		Valve		
Vanne de lavage et vanne basse pression	-	264132002	-	● ●
Robinet à boisseau sphérique	DN 13, PN 400	264440008	-	● ●
Robinet à boisseau sphérique	DN 13, PN 500	067151002	-	● ●
Robinet à boisseau sphérique	DN 25, PN 40, R1Z	435696	-	●

* Gamme de produits

● = BSF ● = BSA ● = PUMI®



Réglage du débit



Distributeur à 3/2 voies



Distributeur à 4/2 voies



Distributeur à 4/3 voies



Robinet à boisseau sphérique

Bloc de distributeur à voies



SYSTÈME HYDRAULIQUE À DÉBIT LIBRE

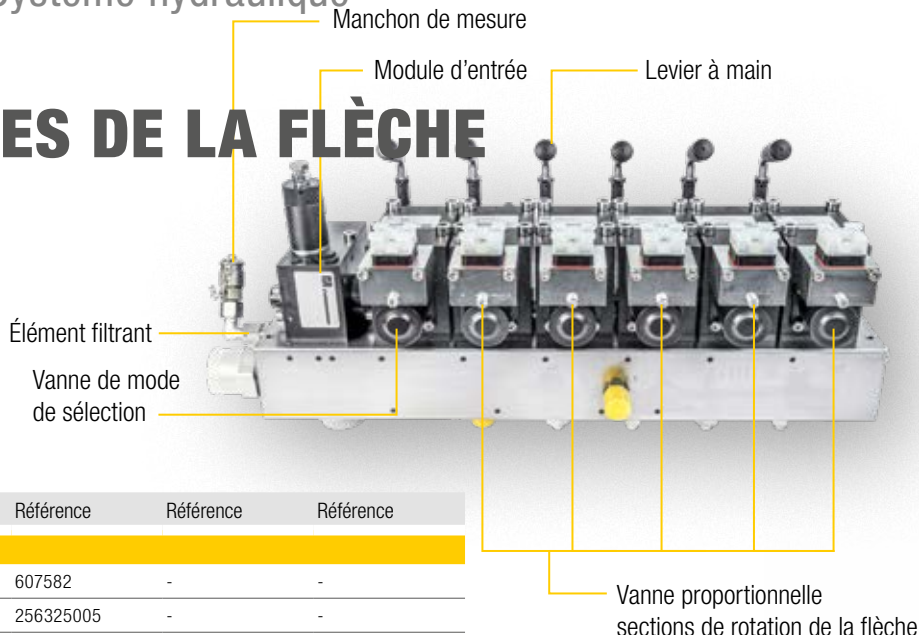
Cela fait bien longtemps que Putzmeister opte pour une hydraulique à débit libre. Ce système en circuit fermé séduit de plus en plus d'autres fabricants de pompes par son transfert de puissance direct de la pompe aux vérins d'entraînement, avec une faible perte.

Le système hydraulique à débit libre de Putzmeister a été perfectionné et est désormais encore plus efficace et facile à entretenir. La réduction des besoins en huile permet également de diminuer le coût et le poids de l'installation. Autre avantage : une commande manuelle simple en cas d'urgence.

Système hydraulique

#04.07 COMMANDES DE LA FLÈCHE

Le bloc de commande de la flèche à alimentation hydraulique commande tous les vérins hydrauliques de la flèche de distribution et en partie le support et le mécanisme de rotation. Des vannes proportionnelles permettent p. ex. de déplacer les bras de la flèche à une vitesse variable.



#04.07 Commande de la flèche

Désignation de l'article	Spécifications	Référence	Référence	Référence
--------------------------	----------------	-----------	-----------	-----------

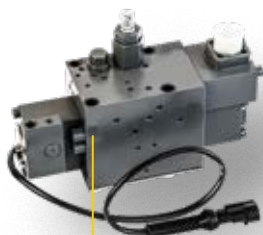
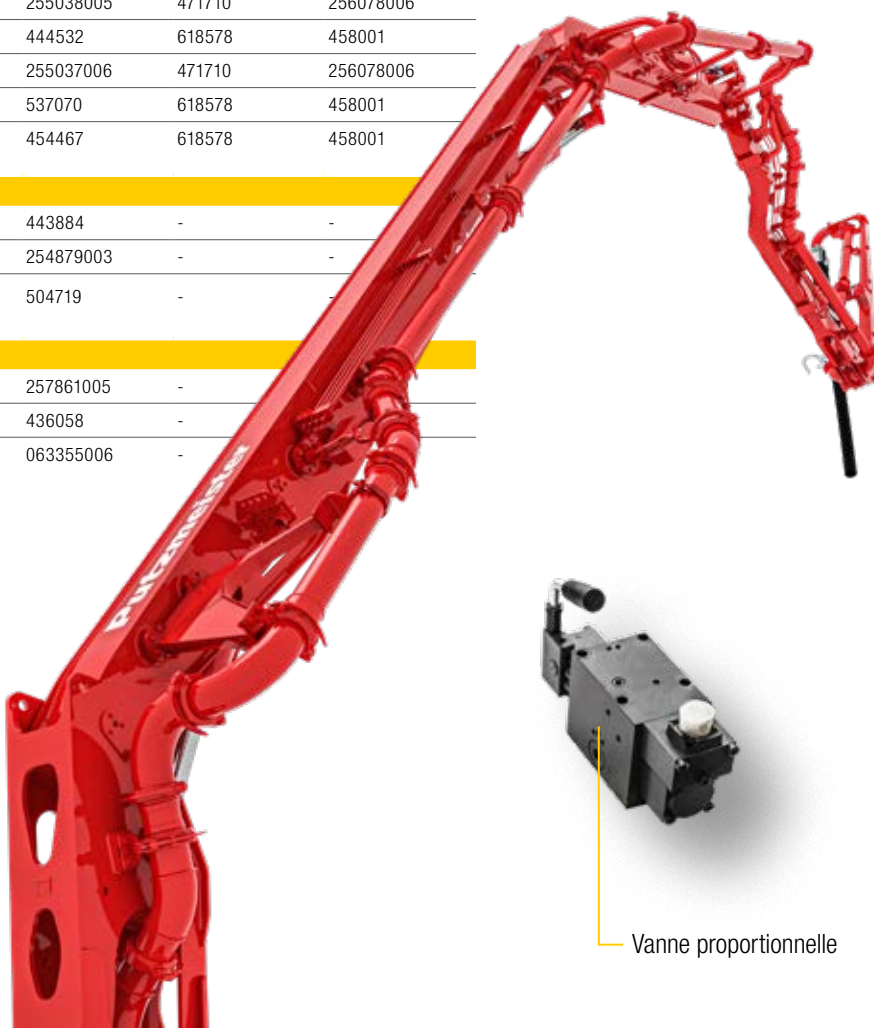
Bloc de commande de la flèche				
Bloc de commande de la flèche	HHVP 6, 24 V, CBC	607582	-	-
Bloc de commande de la flèche	HHVP 6, 24 V, MBC	256325005	-	-
Bloc de commande de la flèche	HHVP 7, 24 V, CBC	639037	-	-

Vanne de mode de sélection		Vanne	Kit d'étanchéité	Aimant
Commande HHVP WBV	24 V PM	542281	618578	458001
Commande HHVP WBV	24 V	255032001	471710	256078006
Commande HHVP WBV	Qmin 24 V PM Sensor	544074	618578	458001

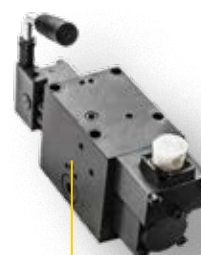
Vanne proportionnelle		Vanne	Kit d'étanchéité	Aimant
Vanne hydraulique proportionnelle	24 V; 10/10 l/min, ouverte	255034009	471710	256078006
Vanne hydraulique proportionnelle	24 V; 10/16 l/min, fermée	454465	618578	458001
Vanne hydraulique proportionnelle	24 V; 16/25 l/min, fermée	444533	618578	458001
Vanne hydraulique proportionnelle	24 V; 16/25 l/min, fermée	255038005	471710	256078006
Vanne hydraulique proportionnelle	24 V; 25/40 l/min, fermée	444532	618578	458001
Vanne hydraulique proportionnelle	24 V; 25/40 l/min, fermée	255037006	471710	256078006
Vanne hydraulique proportionnelle	24 V; 35/35 l/min, ouverte	537070	618578	458001
Vanne hydraulique proportionnelle	24 V; 40/63 l/min, fermée	454467	618578	458001

Module d'entrée				
Module d'entrée de pompe à cylindrée fixe	ED-B	443884	-	-
Module d'entrée de pompe à cylindrée fixe	-	254879003	-	-
Module d'entrée de pompe à cylindrée fixe	ED-C	504719	-	-

Divers éléments pour bloc de commande de flèche				
Levier à main	45°, 95 mm	257861005	-	-
Élément filtrant	120 µ	436058	-	-
Manchon de mesure	RAD 8L	063355006	-	-



Vanne de mode de sélection

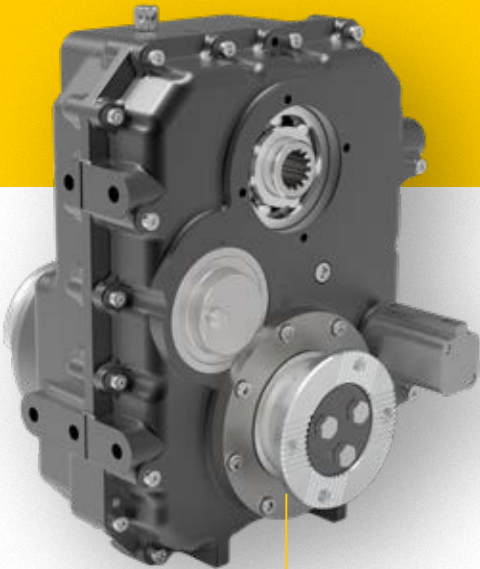


Vanne proportionnelle

FLÈCHE ET SOUS- STRUCTURE DE FLÈCHE

#05

La flèche de distribution et son support sont des composants essentiels d'une pompe à béton mobile. Les pièces d'origine Putzmeister répondent à toutes les exigences qui s'imposent, telles que la sécurité, la fiabilité et la longévité, même en cas de sollicitation extrême.



Boîte de distribution

Flèche et sous-structure de flèche #05.01 BOÎTE DE DISTRIBUTION

Sur les véhicules sans prise de force, ce réducteur intermédiaire assure l'entraînement de la pompe hydraulique. La fiabilité de la transmission de force même en cas de puissance maximale prolongée est caractéristique des pièces d'origine Putzmeister.

#05.01 Boîte de distribution

Désignation de l'article	Spécifications	Référence	Gamme de produits*
Boîte de distribution			
Boîte de distribution	G64SB, 32 kNm, 1 : 1.32	610836	●
Boîte de distribution	G64SB, 32 kNm, 1 : 1.52	549875	●
Boîte de distribution	G64SC, 35 kNm, 1 : 1.52	530734	●

Flèche et sous-structure de flèche #05.02 RÉDUCTEURS DE ROTATION

Presque toutes nos pompes à béton automotrices sont équipées d'un réducteur de rotation et d'un frein hydraulique. Les composants doivent absolument être de grande qualité pour pouvoir garantir, sur le long terme, une rotation sûre et précise de la flèche de distribution.

#05.02 Réducteurs de rotation

Désignation de l'article	Spécifications	Référence	Gamme de produits*
Réducteur complet			
Réducteur de rotation	Z = 12, m = 10	623781	●
Réducteur de rotation	Z = 18, m = 10	623777	●
Réducteur de rotation	Z = 12, m = 10	663060	●
Réducteur de rotation	Z = 23, m = 08	535145	●
Réducteur de rotation	Z = 15, m = 08	622993	●●
Réducteur de rotation	Z = 12, m = 10	657786	●
Réducteur de rotation	Z = 12, m = 08	544083	●
Réducteur de rotation	Z = 15, m = 08	523914	●●
Réducteur de rotation	Z = 18, m = 10	544020	●
Réducteur de rotation	Z = 14, m = 12	450461	●



Réducteur de rotation

* Gamme de produits

● = BSF ● = BSA ● = PUMI®

Flèche et sous-structure de flèche

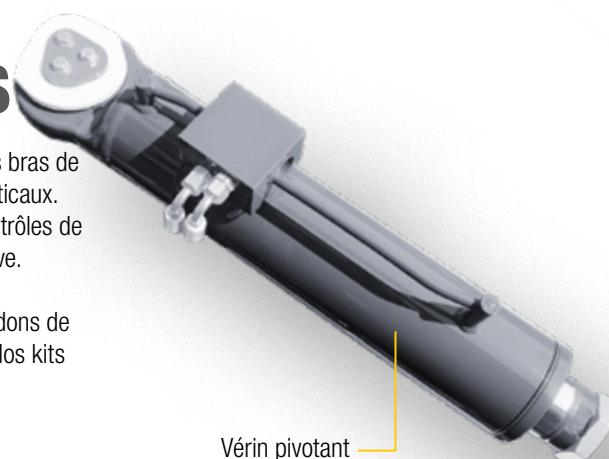
#05.03 VÉRINS HYDRAULIQUES

Sur les pompes à béton automotrices Putzmeister, les vérins hydrauliques déplacent les bras de la flèche, orientent les pieds de stabilisation et étendent les supports horizontaux et verticaux. Les vérins hydrauliques Putzmeister se caractérisent par leur grande longévité. Des contrôles de pression réguliers avant et après leur montage garantissent leur qualité élevée impérative.

Pour garantir les performances et la propreté du système hydraulique, nous recommandons de remplacer régulièrement l'ensemble du système d'étanchéité des vérins hydrauliques. Nos kits d'étanchéité pratiques contiennent toutes les pièces nécessaires.

#05.03 Vérin hydraulique

Part name	Specifications	Part number	Part number
Extending cylinder		Cylinder	Gasket set
Vérin hydraulique	224-165 / 105 mm	624621	245862003
Vérin hydraulique	282-80 / 63 mm	540787	088610001
Vérin hydraulique	375-115 / 80 mm	477243	477431
Vérin hydraulique	375-115 / 80 mm	635138	477431
Vérin hydraulique	650-80 / 63 mm	251409007	251411008
Vérin hydraulique	2 028-50 / 40 mm	587865	086085007
Support cylinder		Cylinder	Gasket set
Vérin hydraulique	530-110 / 90 mm	619353	544324
Vérin hydraulique	650-110 / 90 mm	536251	544324
Vérin hydraulique	650-120 / 100 mm	564610	534669
Vérin hydraulique	650-140 / 120 mm	542959	542960
Vérin hydraulique	700-120 / 100 mm	534439	534669
Vérin hydraulique	700-120 / 100 mm	587813	534669
Vérin hydraulique	800-115 / 80 mm	482595	507250
Boom cylinder		Cylinder	Gasket set
Vérin hydraulique	780-200 / 125 mm	441261	445769
Vérin hydraulique	781-115 / 70 mm	527512	533995
Vérin hydraulique	1 069-165 / 105 mm	527511	534006
Vérin hydraulique	1 089-165 / 105 mm	418795	445766
Vérin hydraulique	1 128-200 / 125 mm	606859	534022
Vérin hydraulique	1 128-200 / 125 mm	666882	534022
Vérin hydraulique	1 133-250 / 150 mm	527508	534047
Vérin hydraulique	1 183-165 / 105 mm	664230	534006
Vérin hydraulique	1 327-200 / 125 mm	663651	534022
Vérin hydraulique	1 382-225 / 140 mm	527509	534035
Vérin hydraulique	1 740-225 / 140 mm	451885	445780



Vérin pivotant



Vérin support



Vérin de la flèche

KITS D'ÉTANCHÉITÉ

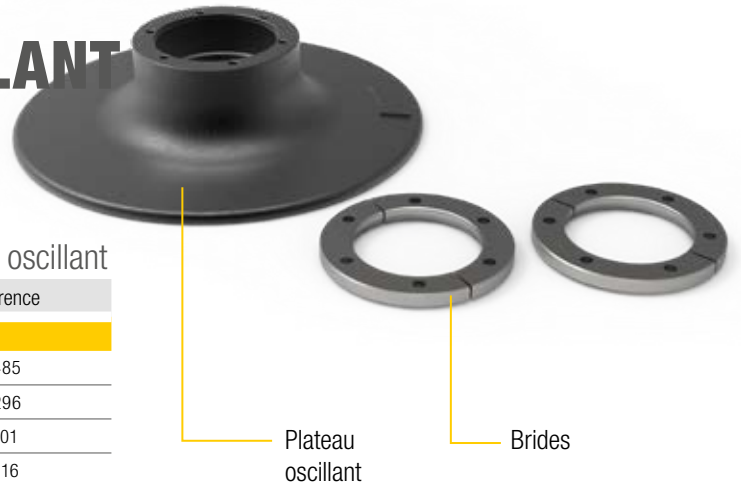
Putzmeister propose des kits d'étanchéité adaptés pour les filtres ainsi que pour les moteurs, vannes et vérins hydrauliques. Préparés spécifiquement pour correspondre aux références, ils comprennent tous les joints nécessaires pour assurer une étanchéité optimale. Pratiques, ces kits vous garantissent d'utiliser les bonnes pièces, dans les bonnes dimensions et de qualité ; nous-mêmes nous les utilisons pour notre production et notre service après-vente.



Flèche et sous-structure de flèche

#05.04 PLATEAUX OSCILLANT

Le plateau oscillant compense les petites irrégularités du support. La bille du vérin support est directement reliée au plateau oscillant.



#05.04 Plateau oscillant

Désignation de l'article	Spécifications	Référence
Plateau oscillant		
Plateau oscillant	Ø 300 mm pour bille Ø 80 mm, TRDI 65	602485
Jeu de brides complet	TRDI 65	623296
Jeu de brides	TRDI 65	619101
Plateau oscillant	Ø 300 mm pour bille Ø 100 mm, TRDI 69, 80	602116
Plateau oscillant	Ø 350 mm pour bille Ø 100 mm, TRDI 110, 130	602146
Jeu de brides complet	TRDI 69, 80, 110, 130	623288
Jeu de brides	TRDI 69, 80, 110, 130	619092
Plateau oscillant	Ø 350 mm pour bille Ø 100 mm, TRDI 210	295154004
Jeu de brides complet	TRDI 210	633353
Jeu de brides	TRDI 210	619199
Plateau oscillant complet avec bride	Ø 420 mm pour bille Ø 120 mm, TRDV 350	495858
Jeu de brides	TRDV 350	495871

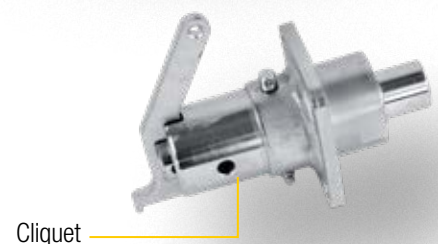
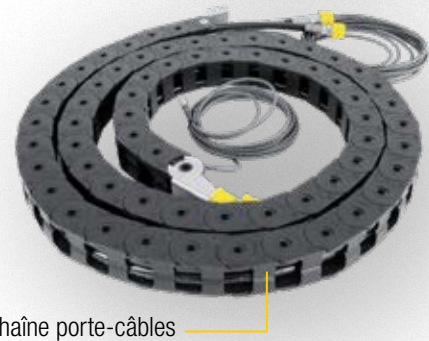
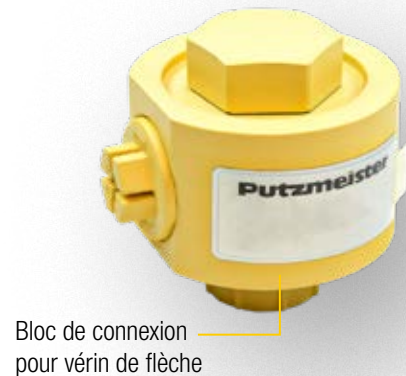
Flèche et sous-structure de flèche

#05.05 DIVERS

Les différentes formes et versions de flèche de distribution et de sous-structure de flèche répondent à toutes les exigences des gammes de modèles et leur forme et de leur fonction ont été optimisées. Découvrez notre sélection de composants adaptés.

#05.05 Divers

Désignation de l'article	Spécifications	Référence
Flèche Divers		
Chaîne à rouleaux	12B-1, 281 maillons	543912
Chaîne à rouleaux	16B-1, 234 maillons	613185
Douille	Ø 288 x 293 x 45 mm	063732001
Bloc de connexion	-	535748
Support Divers		
Chaîne porte-câbles	TRDI 80, 64 maillons à gauche	650604
Chaîne porte-câbles	TRDI 80, 64 maillons à droite	650605
Pignon de chaîne avec moyeu	16B-1, 11Z avec encoche	465247
Galet de roulement	5007 NPPU	229242005
Plaque support	-	287508008
Palier à piste complet	-	240047001
Plaque coulissante	TRDI 80 compl.	618603
Support	TRDI 80	613015
Cliquet	avec surveillance	609954



LUBRIFICATION

La lubrification quotidienne des paliers de la trémie pour l'aiguillage, l'agitateur et la commutation est capitale pour bien entretenir la pompe à béton. Les paliers de la flèche et du mécanisme de rotation doivent également être suffisamment lubrifiés. Dans ces deux domaines, des systèmes de lubrification à la graisse centralisée sont disponibles et assurent la lubrification automatique de votre machine, à intervalles fixes. Un ajout ultérieur est possible à tout moment.

#06



Lubrification

#06.01 LUBRIFICATION

#06.01 Lubrification

Désignation de l'article	Spécifications	Référence	Gamme de produits*
Pompes			
Pompe à graisse électr.	P203-K7-EI, 24 VCC, 2 l	539246	●●
Pompe à graisse électr.	P203-K7-EI, 24 VCC, 4 l	628866	●
Presse à levier à main	HP4-LG	243535002	●
Composants Divers			
Élément de pompe	K7, type 103	239227007	●●●
Détecteur de piston	M 11 x 1 ; longueur de câble 3 m	292580008	●●●
Distributeur de lubrifiant	SSVD12	532812	●●●
Jeu de conduites de lubrification DN 6		507985	●
Tuyau en plastique	Ø 8,6 x 2,3 mm, 600 bar	067095003	●●●
Graisser conique	AM 8 x 1 mm	017005001	●●●
Graisser conique	AM 10 x 1 mm avec clapet antiretour	431002	●
Graisser conique	AM 10 x 1 mm	003549005	●●●
Graisser conique	BM 10 x 1 mm, 45°	016110007	●●●

* Gamme de produits

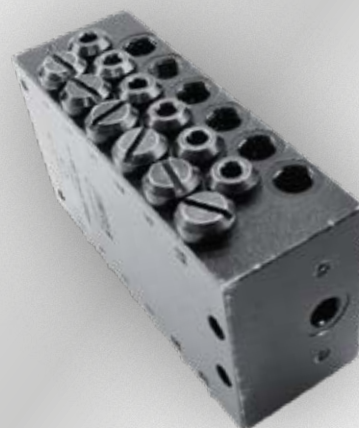
● = BSF ● = BSA ● = PUMI®



Pompe de lubrification électrique 4 litres

LUBRIFICATION CENTRALISÉE PROGRESSIVE

Depuis de nombreuses années, Putzmeister utilise, sur ses systèmes de lubrification à la graisse centralisée automatique, un distributeur progressif de lubrifiant. Une pompe de lubrification centralisée alimente les différents points de graissage successifs en lubrifiant via le distributeur, en fonction de la vitesse de la pompe. Ce processus de lubrification sur mesure fait l'objet de contrôles électroniques. Ainsi, la lubrification quotidienne des nombreux paliers, opération essentielle pour assurer la maintenance et l'entretien (indispensables) de la pompe à béton, est effectuée de manière entièrement automatique.





MAINTENANCE D'ORIGINE PUTZMEISTER

LES SERVICES PUTZMEISTER : POUR UNE DISPONIBILITÉ MAXIMALE À FAIBLE COÛT !

En collaboration avec nos partenaires locaux, nous vous proposons une assistance technique compétente, une assistance complète et des conseils détaillés, ainsi qu'un excellent service après-vente avec prestations de maintenance et de réparation.

Notre vaste réseau de service après-vente, composé d'ateliers et de techniciens de maintenance chevronnés, vous offre une assistance de qualité égale partout dans le monde en cas d'urgence, de maintenance de sécurité ou de maintenance préventive, pour que votre machine réponde durablement aux exigences les plus strictes avec un niveau de sécurité, de performance et disponibilité maximum.

NOS SERVICES DE MARQUE, AVEC LA MAINTENANCE D'ORIGINE PUTZMEISTER

- # **Putzmeister Protect**
Prolongation de garantie pour éviter les coûts imprévus et la perte de valeur
- # **Maintenance toutes les 500 h**
Maintenance préventive pour éviter les pannes et garantir les performances
- # **Contrôles en matière de technique de sécurité**
Contrôle obligatoire des zones sensibles pour garantir la sécurité du fonctionnement
- # **Gestion de l'huile**
Surveillance et entretien du système hydraulique pour éviter les dysfonctionnements
- # **Réparations**
Opérations de maintenance sur place ou dans nos ateliers
- # **Assistance technique**
Conseil et solutions fiables et efficaces
- # **Académie Putzmeister**
Connaissances et compétences solides et abordées de manière pratique

ÉLÉMENTS DE COMMANDE ET DE SURVEILLANCE

Pour garantir la sécurité et le bon fonctionnement de la pompe à béton, des capteurs et des indicateurs précis et résistants sont nécessaires. Spécifier et sélectionner les composants appropriés exigent une longue expérience et des connaissances approfondies.

#07



Vacuum meter

Éléments de commande et de surveillance #07.01 COMPTEURS

#07.01 Compteurs

Désignation de l'article	Spécifications	Référence	Gamme de produits*
Pression			
Indicateur de niveau d'huile	M12	443316	●
Indicateur de niveau d'huile	M12 LV 300	447905	● ● ●
Manomètre	0–60 bar	016372007	● ●
Manomètre	0–250 bar	016373006	● ●
Manomètre	0–400 bar	017250005	● ●
Manomètre	0–600 bar	527005	●
Vacuomètre	1/4" (H); –0.8 bis 1 bar	244084002	●
Vacuomètre	1/4" (H); –0.8 bis 1 bar	060440008	● ●
Nivelle sphérique	-	254486001	● ●

Divers

Indicateur de niveau de remplissage de la trémie	1.2 m TMP	561484	● ●
Indicateur de niveau de remplissage de la trémie	2.5 m	561485	● ● ●

* Gamme de produits

● = BSF ● = BSA ● = PUMI®

Éléments de commande et de surveillance #07.02 AVERTISSEURS SONORES

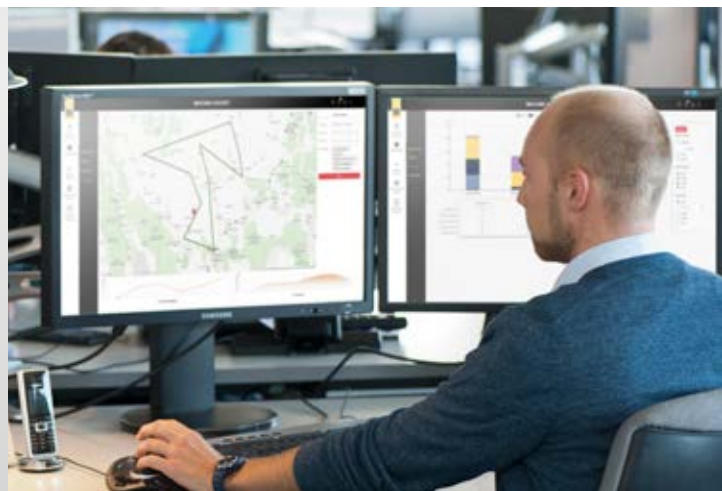
#07.02 Avertisseur sonore

Désignation de l'article	Spécifications	Référence	Gamme de produits*
Avertisseur sonore			
Avertisseur sonore	24 V	018974005	●

COCKPIT MACHINE

Franchissons la prochaine étape de l'avenir numérique ensemble, avec une toute nouvelle forme de gestion de flotte : **le Cockpit Machine Putzmeister.**

Ce centre d'informations vous fournit toutes les données importantes de la machine en temps réel, de manière conviviale. Afin de soulager les conducteurs et d'éviter les erreurs de saisie, ces opérations sont totalement automatisées.



Éléments de commande et de surveillance

#07.03 CAPTEURS

Les capteurs utilisés servent non seulement à surveiller avec fiabilité toutes les pressions, températures, positions et niveaux de remplissages importants, mais aussi à analyser les données obtenues et à les mettre en corrélation de manière de plus en plus approfondie, ce qui permet d'éviter les états critiques et d'optimiser tous les systèmes.



Capteurs de pression

#07.03 Capteurs

Désignation de l'article	Spécifications	Référence	Gamme de produits*
Pression			
Capteur de pression	0–600 bar, 10–30 V DC	420220	● ● ●
Capteur de pression	0–600 bar, CAN, 10–35 V	580089	●
Capteur de pression	-1 à +1 bar, 10–30 V	538498	●
Capteur de pression	-1 à +9 bar, 10–30 V	540000	●
Température			
Transmetteur de température	-25 °C à +100 °C, 1/4"	453554	● ● ●
Transmetteur de température	-25 °C à +100 °C, 10 V	619088	●
Transmetteur de température	55 °C, M14 x 1.5 mm	067860005	
Transmetteur de température	70 °C, M14 x 1.5 mm	278493009	● ●
Transmetteur de température	90 °C / 65 °C, M14 x 1.5 mm	403405	●
Inclinaison et angle			
Capteur d'angle	+/- 30°, 10–30 V, 4–20 mA	541161	● ●
Capteur d'angle	+/- 180°, 10–30 V, CAN-V2	612008	●
Capteur d'angle	0–100°	439690	● ● ●
Capteur d'angle	0–120°	544185	●
Capteur d'inclinaison	1 axis 0–120°, CANopen Safety	542795	● ●
Capteur d'inclinaison	2 axis +/- 20°, CANopen Safety	541634	● ●
Capteur d'angle	CAN	574901	● ●
Capteur d'angle	-	708897	●
Capteurs de longueur de câble			
Capteur de longueur de câble	5 m sans transmetteur	690790	●
Capteur de longueur de câble	5 m CANopen Safety	690698	●
Contacts de fin de course et interrupteurs magnétiques			
Interrupteur magnétique	M12 x 1 mm	270321001	● ● ●
Contact de fin de course mécanique	24 V, 50 A pour support de flèche mécanique	631205	● ●
Contact de fin de course mécanique	24 V, 50 A	595311	●
Interrupteur de fin de course sans contact	M12 x 1 mm pour vérin d'entraînement	542817	●
Interrupteur de fin de course sans contact	M18 x 1 mm für pour tuyau en S	266085005	●

* Gamme de produits

● = BSF ● = BSA ● = PUMI®



Capteurs d'angle



Capteurs d'inclinaison



Capteurs de longueur de câble

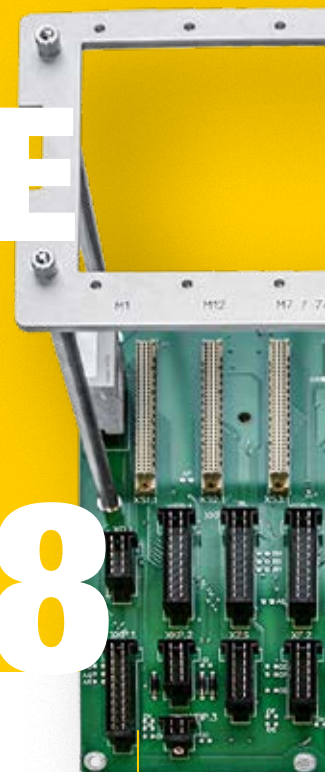


Interrupteurs de fin de course mécanique

COMMANDES DE LA MACHINE

La commande de la machine comprend la pompe, la flèche, le pied de stabilisation, le malaxeur pour le PUMI®, les fonctions annexes telles que l'agitateur ou la pompe à eau, ainsi que la commande du moteur servant d'interface au véhicule. Outre la radio-commande habituelle, des commandes se trouvent également dans l'armoire électrique et sur les boîtiers de commande sur place, destinées aux opérations de maintenance ou aux situations d'urgence. Des boutons d'arrêt d'urgence sont également placés aux endroits critiques de la pompe.

#08



Commande de la machine

#08.01 COMMANDES DE LA MACHINE

Carte mère

#08.01 Commande de la machine

Désignation de l'article	Spécifications	Référence	Gamme de produits*
Composants de l'armoire électrique			
Carte mère	-	406880	●
Module 1	24 V	451698	●
Module 20	24 V	405935	●
Module d'option 5	5, OSS, 24 V	404720	●
Microcontrôleur	9-32 V; 40 MHz.2BB	453746	● ● ●
Modules commande et clavier			
Module de commande 3 touches	pour armoire de commande, avec graphique CAN	439338	● ● ●
Module de commande 5 touches	pour armoire de commande, avec graphique CAN	528072	● ●
Module clavier 15 touches	pour arrivée	585891	● ●
Module clavier 15 touches	pour support gauche	651630	●
Module clavier 15 touches	pour support droit	651631	●
Module clavier 15 touches	pour malaxeur	604505	●
Module clavier 15 touches	pour trémie de pompe	604504	●

* Gamme de produits

● = BSF ● = BSA ● = PUMI®



Module 20



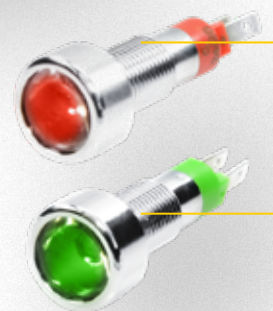
Module clavier 15 touches



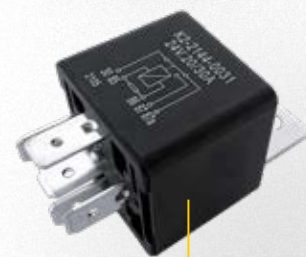
Bouton poussoir

#08.01 Commande de la machine

Désignation de l'article	Spécifications	Référence	Gamme de produits*
Interrupteurs/Boutons du boîtier de commande et de l'armoire de commande			
Interrupteur basculant	0 – cran	067032008	● ●
Interrupteur basculant	cran – 0 – cran	067033007	● ●
Interrupteur basculant	cran – 0	067034006	● ●
Clé basculante	Bouton – 0 – Bouton	067035005	● ●
Interrupteur basculant	cran – cran – cran	293063003	●
Clé basculante	Bouton – 0 – Bouton, 2 pôles	232477003	● ●
Capuchon en caoutchouc	pour interrupteur basculant	067037003	● ●
Clé basculante	cran – 0 – cran, 4 pôles	258632000	● ●
Capuchon en caoutchouc	pour clé basculante, 4 pôles	501987	●
Diodes, diodes lumineuses			
Diode lumineuse, verte	24 V, 20 mA	244846004	● ● ●
Diode lumineuse, jaune	24 V, 20 mA	252186002	● ●
Diode lumineuse, rouge	24 V, 20 mA	244847003	● ●
Diode	1 000 V, 3 A	065151004	● ● ●
Relais			
Inverseur	24 V, 20/30 A	269463006	● ● ●
Relais	24 V, 8 A, 2 inverseurs	274147003	● ●
Relais	24 V, 6 A, 2 inverseurs	415281	●
Relais	24 V, 8 A, 4 pôles	602156	●
Commandes diverses			
Bouton poussoir « champignon » jaune	-	433523	● ●
Bouton poussoir « champignon » noir	-	433520	● ●
Box d'interrupteur d'arrêt d'urgence complet	-	433369	● ● ●
Bouton poussoir d'arrêt d'urgence	pour armoire de commande et box d'interrupteur	427386	● ●
Élément de circuit	pour bouton poussoir arrêt d'urgence	406329	● ●
Transpondeur	pour support de flèche, Agitateur	534958	● ● ●
Appareil d'analyse	pour support de flèche, Agitateur	531793	● ● ●
Commutateur de position	pour agitateur, version antérieure	452208	● ●



Diodes lumineuses



Inverseur



Transpondeur

* Gamme de produits
 ● = BSF ● = BSA ● = PUMI®

RADIO- COMMANDE

La commande de la flèche et de la pompe s'effectue principalement via la radio-commande Ergonic®. Avec la troisième génération, cette radio-commande est passée d'une simple télécommande radio à une véritable centrale de commande et d'information. Elle se compose du récepteur radio, placé sur la machine, et de l'émetteur radio, qui peut si nécessaire être relié par câble à la machine.

#09

Radio commande #09.01 RADIO COMMANDE

#09.01 Radio commande

Désignation de l'article	Spécifications	Référence	Ergonic®			
Télécommande			1	2	2F	3
Télécommande	-	690719			●	●
Câble de télécommande	-	695298			●	●
Élément de distribution	-	646760			●	●
Télécommande	-	449748	●			
Câble de télécommande	32-pin, 25 m	433772	●			
Câble de télécommande	32-pin, 40 m	433776	●			
Écran			1	2	2F	3
Film de protection	pour écran, 5 pièces pour écran Ergonic® 1	501845	●			
Film de protection	pour écran Ergonic® 2, 2F et 3	595365		●	●	●
Boîtier du transmetteur			1	2	2F	3
Partie inférieure de boîtier	pour Ergonic® 1	495537	●			
Partie inférieure de boîtier	pour Ergonic® 2	594966		●		
Partie inférieure de boîtier	pour Ergonic® 2F et 3	708639			●	●
Poignées et étriers			1	2	2F	3
Poignée	gauche	400951	●			
Poignée	droite	400952	●			
Jeu de parties latérales	gauche et droite	708650			●	●
Arceau de sécurité	Arceau de télécommande avant	292584004	●			
Arceau pour individuelle	sangle	292461004	●			
Arceau pour de sangle	kit	708648			●	●
Bouton poussoir			1	2	2F	3
Bouton poussoir	-	595012			●	●
Bouton poussoir	latéral	595017			●	●
Bouton poussoir	-	294941001	●			



Ergonic® 2 Facelift (2F)



Ergonic® 2



Ergonic® 1



- Latéral
Bouton
poussoir
- Arceau latéral
pour sangle
- Bouton
poussoir
- Bouton tournant
Commutateur rotatif
Potentiomètre
- Joystick
Bouton rotatif
Soufflet
- Latéral
Bouton coup
de poing
- Parties
latérales

#09.01 Radio commande

Désignation de l'article	Spécifications	Référence	Ergonic [®]			
Joystick			1	2	2F	3
Joystick	2 axes	487161	●			
Joystick	3 axes	487160	●			
Joystick	2 axes avec carte d'adaptation	292116003	●			
Joystick	3 axes avec carte d'adaptation	291273002	●			
Émetteur d'impulsion	-	518999	●			
Joystick	-	595011		●		
Joystick	-	708652			●	●
Bouton rotatif	-	466329	●		●	●
Bouton rotatif	-	661386		●		
Soufflet	-	292129003	●			
Soufflet	-	661384		●	●	●
Potentiomètre	PE30 4,7 KOHM	067735004	●	●	●	
Commutateur rotatif			1	2	2F	3
Commutateur rotatif	-	595016		●	●	●
Potentiomètre	-	249791002	●	●	●	●
Commutateur rotatif	EBC Marche/Arrêt	241402001	●			
Capuchon de bouton rotatif	pour commutateur rotatif	255255008	●	●	●	●
Bouton d'arrêt coup de poing			1	2	2F	3
Bouton d'arrêt coup de poing	-	708642		●	●	●
Bouton d'arrêt coup de poing	-	241401002	●	●		
Clé basculante			1	2	2F	3
Clé basculante	1-0-1	241502008	●			
Clé basculante	1-0-1	295755005	●			
Clé basculante	1-1	241504006	●			
Clé basculante	R-0-R	418164	●			
Capuchon de protection contre l'eau	pour clé basculante	241416000	●			
Capuchon en caoutchouc	pour clé basculante	249520008	●			

Technologie machines | #09 Radio commande

#09.01 Radio commande

Désignation de l'article	Spécifications	Référence	Ergonic®			
			1	2	2F	3
Batterie			1	2	2F	3
Batterie	NiMH batterie pour Ergonic® 1	458017	●			
Batterie	Li-ion batterie pour Ergonic® 2	580792		●		
Batterie	Li-ion batterie pour Ergonic® 2 Facelift et Ergonic® 3	682001			●	●
Chargeur de batterie			1	2	2F	3
Chargeur	pour NiMH batterie Ergonic® 1	459061	●			
Chargeur	pour Li-ion batterie Ergonic® 2	594997		●		
Chargeur	pour Li-ion batterie Ergonic® 2 Facelift et Ergonic® 3	686748			●	●
Compartment batterie pour émetteur radio			1	2	2F	3
Compartment	pour NiMH batterie Ergonic® 1	495536	●			
Antenne pour émetteur radio			1	2	2F	3
Antenne	430-440 MHz Ergonic® 1 pour émetteur radio	280469005	●			
Antenne	869 MHz Ergonic® 1	434446	●			
Câble d'antenne	SMA - MMCX, 300 mm	607917	●			
Câble d'antenne	SMA - SMB, 300 mm	519170	●			
Antenne interne	410-440 MHz	594969		●	●	●
Antenne interne	2.4 GHz	650886		●	●	●
Antenne pour récepteur radio			1	2	2F	3
Antenne véhicule	450/950 MHz Ergonic® 1	434444	●			
Antenne véhicule	FL 30, 869 MHz	406519	●			
Antenne véhicule	FL 70, 433 MHz	225696008	●			
Antenne véhicule	410-440 MHz Ergonic® 2, 2F et 3	595372		●	●	●
Antenne véhicule	2.4 GHz Ergonic® 1 et Ergonic® 2	610401	●	●		
Antenne véhicule	2.4 GHz Ergonic® 2 Facelift	693975			●	
Câble d'antenne	3 m Ergonic® 1	434447	●			
Câble d'antenne	3 m Ergonic® 2	595371		●	●	●
Câble de télécommande			1	2	2F	3
Câble de raccordement	20 m	420459		●	●	●
Câble de raccordement	30 m	592903		●	●	●
Capuchon antipoussière		412506		●	●	●
Accessoires de portage			1	2	2F	3
Harnais ventral	FSE 727	580794		●	●	●
Harnais ventral	82-132 cm	288778002	●			●
Harnais ventral	-	403322		●	●	●
Bandoulière	-	295773003	●			
Extension	de max. 33 cm	618910	●	●	●	●
Boucle de sangle	-	271294001	●	●	●	●



Batterie Li-Ion



Chargeur CC



Récepteur radio



Harnais ventral

LA SIMPLICITÉ D'UTILISATION BY PUTZMEISTER

Ergonic® inside signifie que les machines sont rapidement opérationnelles tout en étant performantes, économes en carburant et résistantes à l'usure. Et ce qui compte pour les opérateurs, c'est que cela leur facilite le travail !

ergonic[®]
inside



CIRCUITS HYDRAULIQUES

Le circuit hydraulique des pompes à béton mobiles permet de nettoyer directement la machine sur place après utilisation de la pompe. La plupart des impuretés peuvent être éliminées par un rinçage à l'eau (25 bar maximum). Des pompes à eau haute pression de 100 à 140 bar sont également disponibles en option, avec de nombreux accessoires.



#10

Pompe à eau haute pression

Circuits hydrauliques

#10.01 CIRCUITS HYDRAULIQUES

#10.01 Circuits hydrauliques

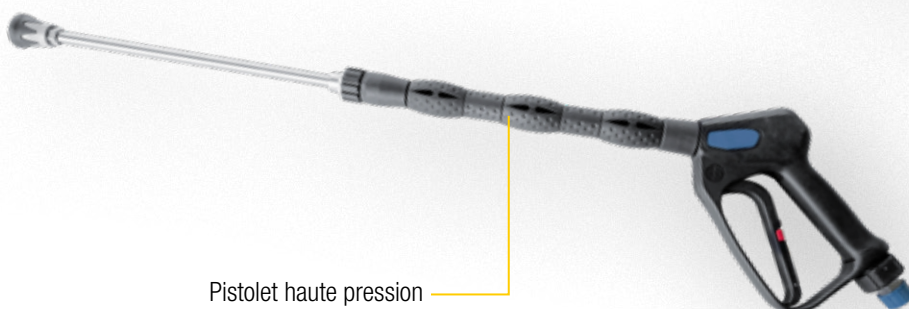
Désignation de l'article	Spécifications	Référence	Gamme de produits*
Réservoir d'eau			
Réservoir d'eau en plastique	610 l	443328	●
Réservoir d'eau en plastique	700 l	651043	●
Réservoir d'eau en plastique	800 l	537044	●
Réservoir d'eau en plastique	880 l	443337	●
Pompe à eau de lavage			
Pompe à eau de lavage	WP 50	018533006	●
Pompe à eau de lavage	CNP CDLK 4-160	572219	●●
Pompe à eau de lavage	CRK4-160	404435	●
Pistolet de nettoyage 25 bar	60 l/min, 60 bar	627941	●
Pompe à eau haute pression			
Pompe à eau haute pression avec entraînement	13.2 l/min, 140 bar génération 3	619555	●
Pompe à eau haute pression avec entraînement	13.2 l/min, 140 bar génération 2	457254	●●
Pompe à eau haute pression	générations 2 et 3	459051	●●
Kit de pièces de rechange Joints pompe	à eau haute pression	430353	●●
Kit de pièces de rechange Vannes pompe	à eau haute pression	430351	●●
Kit de réparation Vannes pompe	à eau haute pression	459055	●●
Pistolet haute pression	350 bar avec buse	433902	●●
Flexible haute pression	215 bar, 10 000 mm, M22 x 1,5	429918	●●

* Gamme de produits

● = BSF ● = BSA ● = PUMI®



Pompe à eau de lavage



Pistolet haute pression

PIÈCES DE MONTAGE ET ACCESSOIRES

Les pompes à béton Putzmeister disposent déjà de nombreux équipements de série. Pour vous équiper et vous adapter encore mieux aux nombreux besoins et exigences de vos utilisations d'aujourd'hui, Putzmeister propose une sélection extraordinairement vaste d'accessoires et d'options.

#11



Marchepied

Pièces de montage et accessoires

#11.01 PIÈCES DE MONTAGE

Putzmeister propose de nombreuses possibilités pour rendre l'accès à la machine plus confortable et moins dangereux et pour gagner de l'espace supplémentaire pour ranger en toute sécurité les conduites de transport, les accessoires, les outils et les documents.

#11.01 Pièces de montage

Désignation de l'article	Spécifications	Référence	Gamme de produits*
Marches			
Marchepied	B = 300 mm	247010002	●
Marchepied gauche	alu	415293	●
Marchepied droit		424747	●
Marches	-	640416	●
Poignée	alu	411687	●
Coffre de rangement			
Magasin de plaques Pripri	770 x 250 x 720 mm gauche	563989	●
Magasin de plaques Pripri	770 x 250 x 720 mm droite	564020	●
Magasin de plaques en bois équarri Pripri	770 x 370 x 720 mm gauche	563561	●
Magasin de plaques en bois équarri Pripri	770 x 370 x 720 mm droite	563562	●
Coffre de rangement Pripri	770 x 400 x 550 mm	581000	●
Coffre de rangement Pripri	770 x 450 x 550 mm	541953	●
Coffre de rangement	pour pied pivotant complet	654461	●
Réservoir	pour 3 balles éponges avec support	543236	●
Fermeture à levier	pour rouleau porte-documents	543092	● ●
Plaque de fixation	pour support de tuyau	589988	●
Ressort pneumatique	280 N	467077	● ● ●
Ressort pneumatique	150 N	460960	●
Articulation	à charnière	486630	●
Garde-boue			
Garde-boue	Ø 650 mm avec protection anti-projections	539182	● ●
Garde-boue	Ø 650 mm sans protection anti-projections	539204	● ●
Étrier de fixation	pour garde-boue complet	585084	● ●

* Gamme de produits

● = BSF ● = BSA ● = PUMI®



Réservoir à balles éponges

Pièces de montage et accessoires #11.02 ACCESSOIRES

Pour relever les défis quotidiens que vous rencontrez et répondre aux exigences les plus diverses, Putzmeister vous propose toujours les accessoires qu'il vous faut. En voici ici une rapide sélection.



Caisse à outils complète avec outils

#11.02 Accessories

Désignation de l'article	Spécifications	Référence	Gamme de produits*
Renforts			
Plaque support	600 x 600 x 50 mm 400 kN	570943	● ●
Plaque support	600 x 600 x 50 mm 400 kN with bores	296705009	●
Plaque support	600 x 600 x 50 mm 500 kN with recess	453593	●
Bois équarri	150 x 150 x 600 mm	284723006	●
Bois équarri	150 x 150 x 1 000 mm	280546009	●
Huile hydraulique d'entretien			
Filtre	4 bar, 8 l/min	279994002	●
Kit d'analyse PM pour huiles hydrauliques	-	257260004	● ● ●
Couvercle de nettoyage	Ø 235 mm, complet	235217008	● ● ●
Couvercle de nettoyage	Ø 235 mm	295052009	● ● ●
Flexible de protection	LW125	242785002	● ●
Système de filtre de dérivation mobile	-	488925	● ● ●
Bouchon de réservoir			
Bouchon de réservoir	B 80	019291004	●
Bouchon de réservoir	4", verrouillable	A017048	●
Bouchon de réservoir	B 50	041708002	●
Instrument de mesure et de test			
Instrument de mesure d'épaisseur de paroi	mécanique	454460	● ● ●
Instrument de mesure d'épaisseur de paroi	à ultrasons	277434001	● ● ●
Mode de couplage par ultrasons	250 ml	254025006	● ● ●
Fixations			
Câble de sécurité	Ø 12 x 1 000 mm	066321008	● ●
Crochet de chargement	pour tuyaux	501889	● ●
Mousqueton	100 x 10 mm	280644008	● ●
Sangle de serrage	1 000 x 25 mm	482400	● ●
Caisse à outils			
Caisse à outils	3 sections	018440005	● ● ●
Caisse à outils	complète avec outils	024449003	● ● ●
Cadenas	-	000111009	● ● ●

* Gamme de produits
● = BSF ● = BSA ● = PUMI®



Bois équarri



Bouchon de réservoir



Instrument de mesure de l'épaisseur de paroi par ultrasons

Pièces de montage et accessoires

#11.03 SYSTÈMES DE CAMÉRAS ET ÉCLAIRAGE

Putzmeister propose de nombreux modes d'éclairage et systèmes de caméras, pour voir et être vu(e).

#11.03 Systèmes de caméras et éclairage

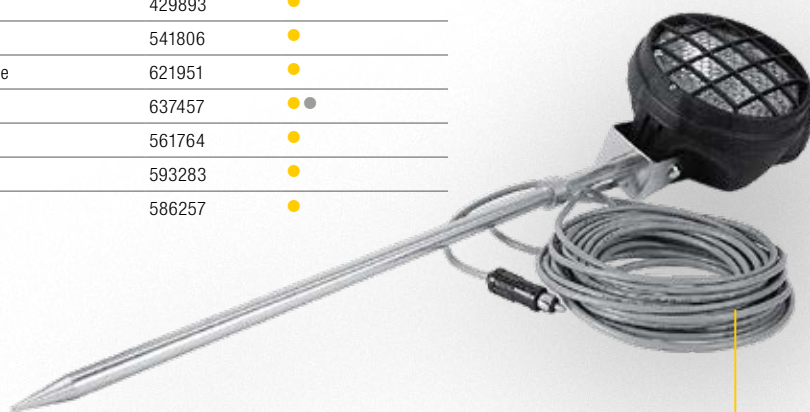
Désignation de l'article	Spécifications	Référence	Gamme de produits*
Caméra			
Système de caméra de recul	complet	622579	● ●
Caméra grand-angle	Heavy Duty	733393	●
Caméra TVI	pour 360° HD	734076	●
Éclairage			
Projecteur de travail	24 V, 70 W	083691009	●
Projecteur de travail	24 V, 70 W	286270007	●
Projecteur de travail	24 V, spot LED 18 W	547982	●
Projecteur de travail	24 V, LED 24 W	656634	●
Projecteur automobile	24 V, LED 0.96 W	429893	●
Projecteur automobile	24 V, faisceau LED 3 W	541806	●
Projecteur automobile	24 V, faisceau LED 1 W avec fiche	621951	●
Projecteur automobile	24 V, LED ronde jaune D = 146	637457	● ●
Projecteur automobile LED	LED clignotante verte avec fiche	561764	●
Projecteur automobile LED	LED clignotante jaune avec fiche	593283	●
Projecteur automobile LED	LED clignotante rouge avec fiche	586257	●

* Gamme de produits

● = BSF ● = BSA ● = PUMI®



Caméra



Projecteur de travail

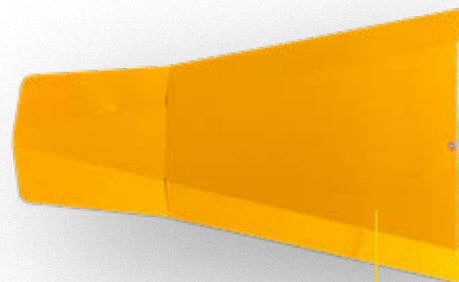
Pièces de montage et accessoires

#11.04 ACCESSOIRES POUR PUMI®

Pour ses camions malaxeurs à béton, Putzmeister propose également une gamme complète d'accessoires sur mesure de qualité Putzmeister.

#11.04 Accessoires pour PUMI®

Désignation de l'article	Spécifications	Référence
Rotor		
Tuyau de pompe	Ø 125 x 3 120 mm	290111000
Tuyau de pompe	Ø 125 x 3 850 mm	290153000
Cône d'aspiration	Ø 125 mm GS52	290179000
Goulotte		
Goulotte	PUMI® TX30	598291
Enrouleur de tuyau		
Enrouleur de tuyau	HD 15 m 22x1.5 AG/IG	625245
Enrouleur de tuyau	hydraulique/électrique gauche	412059
Enrouleur de tuyau	hydraulique/électrique droite	412057
Enrouleur de tuyau	1/2" 15 m	627690
Enrouleur de tuyau	pour pompe hydraulique gauche	653893
Enrouleur de tuyau d'eau	6,3 m – 330 bar	557927



Goulotte

MOYENS DE PRODUCTION

Technologie machines

Nos huiles hydrauliques et lubrifiants sélectionnés haute performance sont de premier choix. Ils tiennent compte des fortes contraintes dynamiques, répondent aux exigences très élevées de vos machines Putzmeister et réduisent durablement les coûts de maintenance.

Un complément idéal qui a fait ses preuves : la mixture Putzmeister, qui permet d'améliorer la capacité de pompage et réduire l'usure, l'abrasion et la pression de refoulement. De nombreuses entreprises utilisent depuis des années cette aide au pompage simple mais efficace qui préserve non seulement l'environnement, mais aussi le porte-monnaie.

#12



Graisse pour flexibles de rotor

Moyens de production

#12.01 MOYENS DE PRODUCTION

#12.01 Moyens de production

Désignation de l'article	Spécifications	Référence
Huile hydraulique		
Huile hydraulique	HLP46 DIN 51524-2	000171007
Huile hydraulique	HEES 46 EEL	484527
Lubrifiants et huiles de huile de transmission		
Graisse pour flexibles de rotor	0,85 kg	641163
Graisse pour flexibles de rotor	5 kg	252305003
Cartouche de graisse	0,4 kg	000113007
Huile de transmission	CLP220	000101006
Aide au pompage		
Mixture Putzmeister	0,227 kg	265389003
Mixture Putzmeister	Seau de 18 l avec 25 sachets de 0,227 kg	266743004



Mixture Putzmeister

FILTRE DE DÉRIVATION

Afin de préserver la pureté de l'huile hydraulique sur la durée, nous recommandons notre filtre de dérivation (option, réf. 279994002) qui a su faire ses preuves. Il s'agit d'un filtre ultrafin extrêmement efficace avec séparation de l'eau. Vidange d'huile moins fréquente, usure moindre, prévention des dysfonctionnements du système hydraulique et disponibilité accrue de la machine sont autant d'excellents arguments en faveur de cet investissement, amorti en un rien de temps. Il est par ailleurs compact, simple à monter et facile à déplacer à différents endroits.

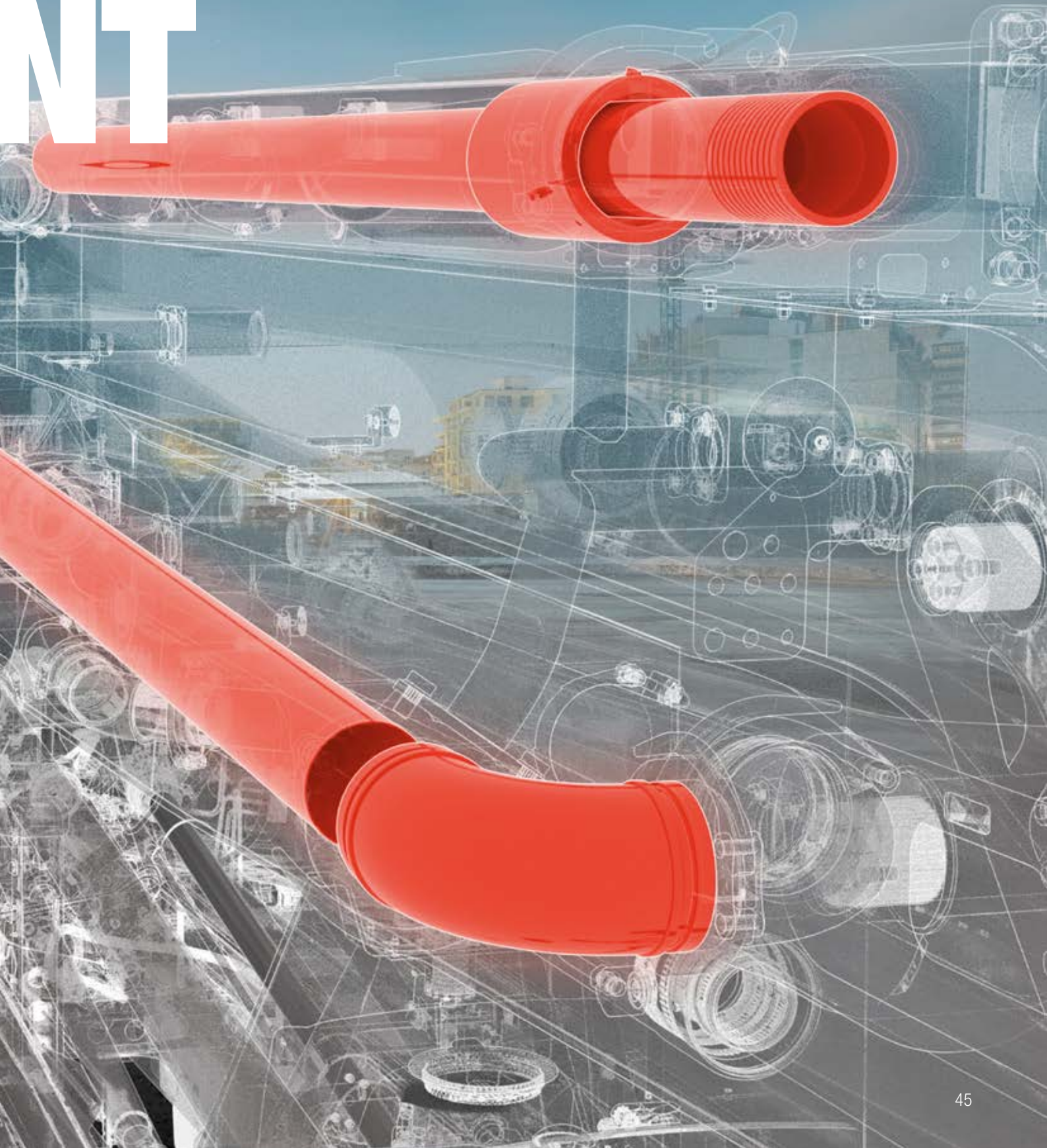


CONDUITES REFOULEMENT

Conduites de refoulement

Qu'il s'agisse de systèmes de tuyauterie, de tuyaux de refoulement ou d'équipement de nettoyage, Putzmeister propose des solutions économiques à faible coût d'exploitation, avec des catégories qualité claires et des options pour répondre à chacune de vos exigences. Vous recevrez bien entendu les conseils de nos partenaires SAV ou de l'un de nos collaborateurs chevronnés.

DE NT



ACCESSOIRES DE NETTOYAGE

La propreté de la conduite de refoulement est une condition indispensable pour assurer le bon fonctionnement de l'installation à long terme. Putzmeister propose des équipements sur mesure de haute qualité pour répondre à toutes vos exigences. Nos balles éponge et nos obus de nettoyage garantissent une élimination optimale et en profondeur des résidus de béton dans la conduite de refoulement.

#13

Accessoires de refoulement

#13.01 CUBES ET BALLES ÉPONGE, OBUS

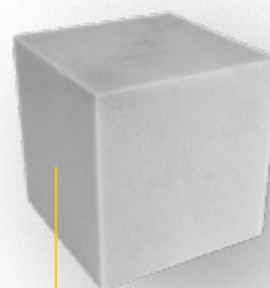
Les éléments éponge Putzmeister en caoutchouc éponge ultra solide et résistant à la déchirure présentent une qualité élevée, qui reste constante malgré plusieurs passages, sans perte de puissance de nettoyage.

#13.01 Cubes et balles éponge, obus

Désignation de l'article	Taille	Diamètre nominal	Référence
Balle éponge souple			
Balle éponge souple	Ø 80 mm	DN 65 and DN 75	422531
Balle éponge souple	Ø 120 mm	DN 75 to DN 100	230227006
Balle éponge souple	Ø 150 mm	DN 120 to 140	230229004
Balle éponge souple	Ø 175 mm	DN 150	458742
Balle éponge mi-dure			
Balle éponge mi-dure	Ø 60 mm	DN 50	000212005
Balle éponge mi-dure	Ø 90 mm	DN 75	633630
Balle éponge mi-dure	Ø 100 mm	DN 80	295904005
Balle éponge mi-dure	Ø 120 mm	DN 100	016091003
Balle éponge mi-dure	Ø 150 mm	DN 120 to DN 140	018841002
Balle éponge mi-dure	Ø 175 mm	DN 150	026650007
Balle éponge dure			
Balle éponge dure	Ø 60 mm	DN 50	233494001
Balle éponge dure	Ø 80 mm	DN 65 and DN 75	000246000
Balle éponge dure	Ø 120 mm	DN 100	234053001
Balle éponge dure	Ø 150 mm	DN 120 to DN 140	223673007
Balle éponge dure	Ø 175 mm	DN 150	406379
Cube éponge			
Cube éponge	Ø 125 mm	DN 100 to DN120	063567001
Cube éponge	Ø 150 mm	DN 125	063597000
Obus éponge			
Obus éponge	Ø 140 x 150 mm	DN 125	504034
Obus éponge	Ø 175 x 200 mm	DN 150	513102



Balle éponge



Cube éponge



Obus éponge

Accessoires de refoulement

#13.02 OBUS DE NETTOYAGE

Les obus de nettoyage sont plus résistants et offrent de meilleurs résultats en matière de nettoyage. Pour la conduite de la flèche, utilisez un obus de nettoyage en mousse ou un obus en caoutchouc spécial ultra flexible.

#13.02 Obus de nettoyage

Désignation de l'article	Taille	Diamètre nominal	Référence
Obus de nettoyage en éponge			
Obus de nettoyage en éponge	Ø 80 x 105 mm	DN 65	257107002
Obus de nettoyage en éponge	Ø 120 x 150 mm	DN 100	256126000
Obus de nettoyage en éponge	Ø 150 x 180 mm	DN 120 and DN 125	253086004
Obus de nettoyage en caoutchouc			
Obus de nettoyage	Ø 100	uniquement pour conduite stationnaire	253952002
Obus de nettoyage	Ø 125	uniquement pour conduite stationnaire	253953001
Obus de nettoyage	Ø 125 flexible	uniquement pour conduite stationnaire et conduite de flèche	265417001
Obus de nettoyage	Ø 150	uniquement pour conduite stationnaire	253955009



Obus de nettoyage en éponge



Obus de nettoyage

Accessoires de refoulement

#13.03 PANIERS RÉCEPTEURS, MANCHONS ET COUVERCLES

Pour garantir la fiabilité du raccordement de l'eau ou de l'air comprimé, Putzmeister propose des embouts et des couvercles de nettoyage. Quant au nettoyage, il est indispensable de prévoir des paniers récepteurs pour récupérer les éponges et obus de nettoyage, et ainsi éviter les projections incontrôlées de résidus de béton et d'eau.

#13.03 Paniers récepteurs, manchons et couvercles

Désignation de l'article	Spécifications	Référence
Embout de nettoyage pour nettoyage à l'eau ou à l'air comprimé		
Embout de nettoyage	SK 100/4.5" ; avec manomètre, raccord et évacuation de pression	276711000
Embout de nettoyage	SK 125/5.5" ; avec manomètre, raccord et évacuation de pression	276591000
Couvercle de nettoyage pour raccord hydraulique		
Couvercle de nettoyage	DN 100 / 4"	054372001
Couvercle de nettoyage	DN 100 / 4.5"	057618005
Couvercle de nettoyage	DN 120 / 5"	054373000
Couvercle de nettoyage	DN 125 / 5.5"	057619004
Couvercle de nettoyage	DN 150 / 6"	054374009
Couvercle de Paniers récepteurs		
Couvercle de Paniers récepteurs	SK 65 / 3" ; pour balles éponge jusqu'à 80 mm	277920007
Couvercle de Paniers récepteurs	SK 100 / 4.5" ; pour balles éponge jusqu'à 120 mm	276715006
Couvercle de Paniers récepteurs	SK 120 / 5.0" ; pour balles éponge jusqu'à 150 mm	279243009
Couvercle de Paniers récepteurs	SK 125 / 5.5" ; pour balles éponge jusqu'à 120 mm	276593008
Couvercle de Paniers récepteurs	SK 150 / 6.0" ; pour balles éponge jusqu'à 150 mm	279234005



Embouts de nettoyage



Couvercle de Paniers récepteurs

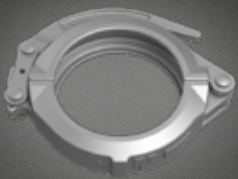
Conduites de refoulement

SYSTÈME DE TUYAUTERIE PUTZMEISTER

- # EXCELLENTE QUALITÉ
- # DISPONIBILITÉ MAXIMALE
- # RENTABILITÉ ÉLEVÉE

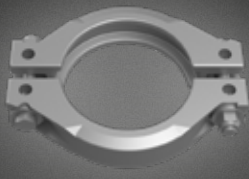


TYPES DE RACCORDS



Collier avec fermeture à levier SK-H

Raccord flexible par goupille de sécurité, idéale pour une pose et une ouverture faciles.



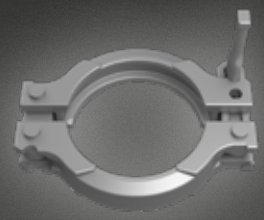
Collier avec fermeture à vis ZX-S et SK-S

Raccord parfaitement étanche et sûr, idéal pour une pose fixe ou temporaire.



Collier avec fermeture à charnière vissée ZX-K et SK-K

Raccord sûr, idéal pour une pose rapide.



Colliers avec fermeture à clavette ZX-W

Raccord sûr et adapté pour une ouverture ultrarapide.

Notre marque Proline est synonyme de grande qualité en matière de pression, de contrôle de stabilité et de résistance à l'usure. Outre les tuyaux droits, nous proposons également des coudes, des réducteurs et autres pièces de tuyauterie.

CONDUITE DE LA FLÈCHE

- # Flexible, pivotante, solide et stable
- # Système de couplage : SK
- # Diamètres nominaux : DN 100, DN 117, DN 125

CONDUITE DU PONT

- # Solide et résistant à l'usure
- # Systèmes de couplage : SK et ZX (conduite de la trémie)
- # Diamètres nominaux : DN 125, DN 150

CONDUITE STATIONNAIRE

- # Résistante à la pression, solide et polyvalente
- # Systèmes de couplage : ZX et SK
- # Diamètres nominaux : DN 50 à DN 200



PROLINE 1000



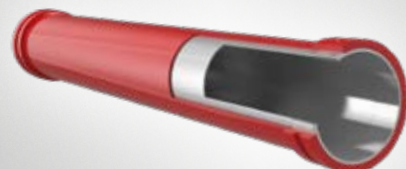
- # Tube monocouche
- # ST52
- # 85 bar
- # Prix abordable
- # Pour fluides légèrement abrasifs et abrasifs normaux

PROLINE 2000



- # Tube à deux couches
- # Tube intérieur trempé jusqu'à 63 HRC
- # 85 bar
- # Stable
- # Fluides à forte usure

PROLINE 3000



- # Tube à deux couches
- # Tube intérieur trempé jusqu'à 67 HRC
- # 85 bar
- # Solidité maximale
- # Fluides fortement sujets à l'usure

SYSTÈMES DE RACCORDEMENT

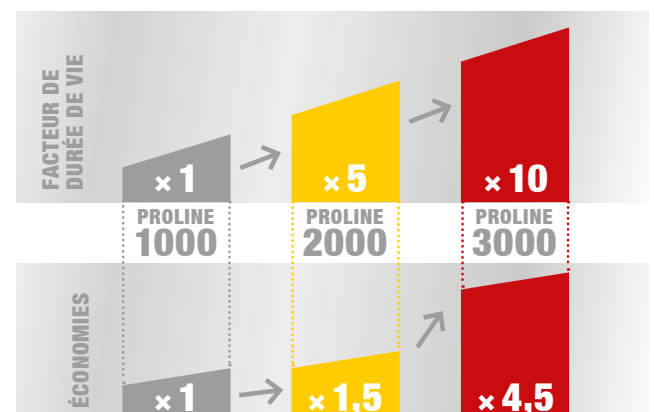


- Système de raccordement SK**
- # Pose rapide et flexible
 - # Pour le refoulement du béton
 - # Résistance à la pression jusqu'à 85 bar



- Système de raccordement ZX**
- # Étanche et stable
 - # Pour le refoulement de béton et de matériaux épais
 - # Résistance à la pression jusqu'à 250 bar

COMPARATIFS D'EFFICACITE PROLINE



* Mesuré par rapport au coût total sur la durée de vie de Proline 3000

SYSTÈMES DE TUYAUTERIE DE LA TRÉMIE ET DU PONT

L'espace entre la trémie et la flèche est particulièrement sensible à l'usure, car c'est là que la pression est la plus élevée. La réduction du tuyau à DN 125 et la redirection vers la colonne montante sont par ailleurs deux des points d'usure les plus importants.

Dans ce domaine, Putzmeister utilise des composants renforcés et spécialement adaptés à ce contexte particulier, avec pour objectif d'assurer une usure égale sur l'ensemble du système de tuyauterie. Les pièces sont ainsi exploitées de façon optimale et la conduite de refoulement peut être intégralement remplacée le moment venu, sans avoir à se débarrasser de certains tuyaux qui auraient encore pu servir. Cela permet d'économiser du temps et de l'argent et d'assurer une grande disponibilité de la pompe à béton.

#14

PROLINE 1000 PROLINE 2000 PROLINE 3000



PROLINE
by Putzmeister



Matériel :	Monocouche ST52	Bicouche avec tube intérieur trempé	Bicouche avec tube intérieur trempé
Raccords :	SK 125 / 5.5"	SK 125 / 5.5"	SK 125 / 5.5"
Pression de service :	85 bar	85 bar	85 bar
Épaisseur de paroi du pont :	7,1 mm	5,6 + 3,0 mm	5,6 + 3,0 mm
Dureté :	-	jusqu'à 63 HRC	jusqu'à 67 HRC
Longueur	80-6000 mm	80-6000 mm	80-6000 mm



Matériel :	Monocouche ST52	Bicouche avec tube intérieur trempé	Bicouche avec tube intérieur trempé
Raccords :	SK 125 / 5.5"	SK 125 / 5.5"	SK 125 / 5.5"
Pression de service :	85 bar	85 bar	85 bar
Épaisseur de paroi du pont :	7,0-12,0 mm	7,0 + 4,0 mm	7,0 + 2,0 mm
Dureté :	-	jusqu'à 63 HRC	jusqu'à 67 HRC
Angle :	5-90°	5-90°	5-90°

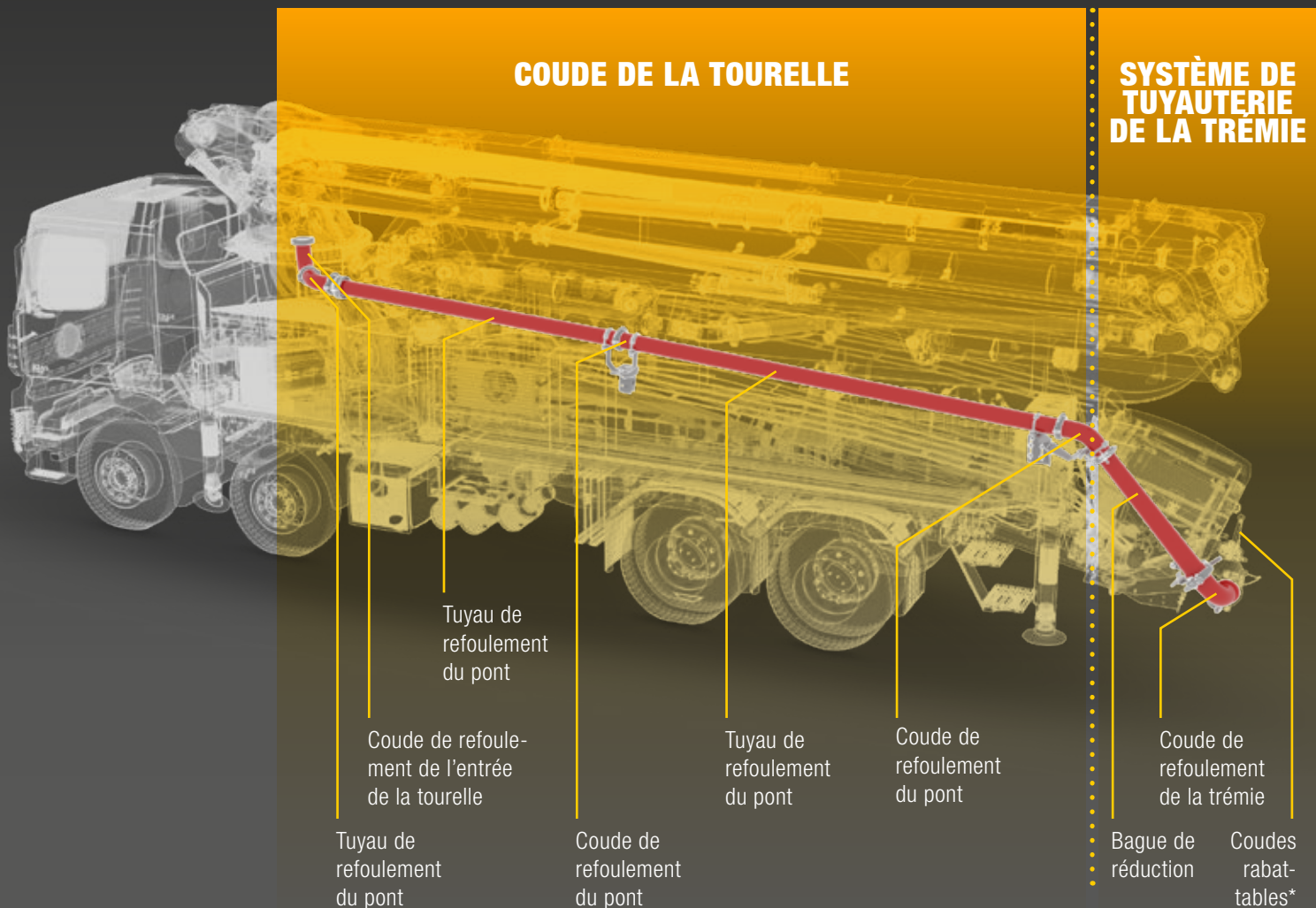
Système de tuyauterie de la trémie et du pont

#14.01 SYSTÈME DE TUYAUTERIE DE LA TRÉMIE

#14.01 Système de tuyauterie de la trémie

Désignation de l'article	Spécifications	Poids net	Référence	Poids net	Référence	Poids net	Référence
Coude de refoulement		Proline 1000		Proline 2000		Proline 3000	
Coude de refoulement	ZX 150 / 6.0"; 90° cast	-	-	-	-	29,3 kg	292079001
Coude de refoulement	ZX 150 / 6.0"; 90°	-	-	22 kg	422189	29,3 kg	445070
Tube de réduction / Tube de réduction en T		Proline 1000		Proline 2000		Proline 3000	
Tube de réduction	ZX 150 / 6.0" - SK 125 / 5.5"; 1200 mm	40 kg	435338	39 kg	277401005	39 kg	441016
Tube de réduction	ZX 150 / 6.0" - SK 125 / 5.5"; 1000 mm	26 kg	449713	39 kg	277400006	29 kg	445072
Tube de réduction en T	SK 150 / 6.0" - SK 125 / 5.5" with branch SK 125 / 5.5"; 1200 mm	-	-	-	-	36 kg	291464002
Tube de réduction en T	ZX 150 / 6.0" - SK 125 / 5.5" with branch SK 125 / 5.5"; 1200 mm	-	-	-	-	44 kg	412980
Tube en T PUMI®		Proline 1000		Proline 2000		Proline 3000	
Tube en T PUMI®	SK 125 / 5.5"; 500 mm	15,4 kg	281557000	17,0 kg	244442000	16,0 kg	289779000

APERÇU



* en page 20

Système de tuyauterie de la trémie et du pont

#14.02 SYSTÈMES DE TUYAUTERIE DU PONT

#14.02 Système de tuyauterie du pont

Désignation de l'article	Spécifications	Poids net	Référence	Poids net	Référence	Poids net	Référence
Tuyau de refoulement du pont		Proline 1000		Proline 2000		Proline 3000	
Tuyau de refoulement	SK 125 / 5.5"; 200 mm	5,5 kg	548679	6,7 kg	560669	6,7 kg	584516
Tuyau de refoulement	SK 125 / 5.5"; 1500 mm	35,6 kg	275215002	43,1 kg	287669002	43,1 kg	422318
Tuyau de refoulement	SK 125 / 5.5"; 3000 mm	70,3 kg	274570007	85,1 kg	287673001	85,1 kg	416972
Tuyau de refoulement	SK 125 / 5.5"; 3500 mm	81,9 kg	556077	99,1 kg	287674000	99,1 kg	422320
Coude de refoulement du pont et de l'entrée de la tourelle		Proline 1000		Proline 2000		Proline 3000	
Coude de refoulement	SK 125 / 5.5"; 10°	3,2 kg	088026006	4,3 kg	234060007	3,8 kg	416960
Coude de refoulement	SK 125 / 5.5"; 30°	4,6 kg	258935008	9,0 kg	595267	5,7 kg	416957
Coude de refoulement	SK 125 / 5.5" with extension on both sides 120 mm; 45°	13,4 kg	537076	15,2 kg	530217	15,2 kg	536862
Coude de refoulement	SK 125 / 5.5" with extension on one side 240 mm; 45°	14,6 kg	427190	-	-	14,0 kg	429752
Coude de la tourelle		Proline 1000		Proline 2000		Proline 3000	
Coude de la tourelle	SK 125 / 5.5"; 90°	15,9 kg	261402007	16,0 kg	027630000	14,6 kg	410457

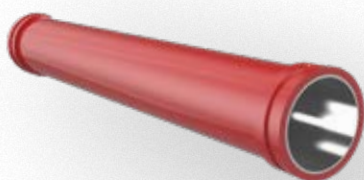
SYSTÈMES DE TUYAUTERIE DE LA FLÈCHE

Le système de tuyauterie de la flèche de distribution doit être à la fois résistant et étanche, tout en étant flexible et pivotant, et ce le plus longtemps possible ; le système Putzmeister répond à ces exigences. Trois niveaux de qualité sont disponibles, chacun offrant la meilleure

disponibilité machine et le meilleur coût d'exploitation possibles à un niveau d'investissement différent. Cependant, notre expérience de longue date montre que notre élément le plus rentable est notre tuyau Proline 3000 bicouche trempé jusqu'à 67 HRC, même avec des matériaux fortement abrasifs et un débit de pompage élevé. Grâce à une résistance optimale à l'usure aussi bien au niveau des épaulements d'entrée et de sortie que dans les zones problématiques des coudes des articulations pivotantes, le matériau résiste extraordinairement longtemps à la contrainte.

#15

PROLINE 1000 PROLINE 2000 PROLINE 3000



Matériel :	Monocouche ST52	Bicouche avec tube intérieur trempé	Bicouche avec tube intérieur trempé
Raccords :	SK 100 / 4.5" et SK 125 / 5.5"	SK 100 / 4.5" et SK 125 / 5.5"	SK 117 / 5.5" et SK 125 / 5.5"
Pression de service :	85 bar	85 bar	85 bar
Épaisseur de paroi du pont :	3,6 mm or 4,0 mm	2,0 + 2,0 mm or 2,5 + 2,0 mm	2,0 + 1,5 mm or 3,0 + 1,5 mm
Dureté :	-	jusqu'à 63 HRC	jusqu'à 67 HRC
Longueur :	80-6000 mm	80-6000 mm	80-6000 mm

PROLINE
by Putzmeister



Matériel :	Monocouche ST52	Bicouche avec tube intérieur trempé	Bicouche avec tube intérieur trempé
Raccords :	SK 125 / 5.5"	SK 125 / 5.5"	SK 125 / 5.5"
Pression de service :	85 bar	85 bar	85 bar
Épaisseur de paroi du pont :	7,0-12,0 mm	7,0 + 4,0 mm	7,0 + 2,0 mm
Dureté :	-	jusqu'à 63 HRC	jusqu'à 67 HRC
Angle :	5-90°	5-90°	5-90°

TUYAUX SUR MESURE

La plupart des tuyaux d'une pompe à béton ont des longueurs standard fixes, mais il existe aussi des tuyaux sur mesure pour les conduites du pont et de la flèche. La longueur du tuyau sur mesure est calculée selon la longueur exacte du bras de la flèche et dépend des tolérances de fabrication lors de la production. Une conduite d'une même longueur a tendance à se déformer, est difficile à monter et par conséquent souvent non étanche. Les longueurs de tubes sur mesure de vos machines Putzmeister sont comme d'habitude entièrement consignées. Demandez le tube sur mesure dont vous avez besoin et vous le recevrez rapidement et en toute simplicité.



Système de tuyauterie de la flèche #15.01 SK 100/4.5"

#15.01 SK 100 / 4.5"

Désignation de l'article	Spécifications	Poids net	Référence	Poids net	Référence	Poids net	Référence
Delivery pipe SK 100		Proline 1000		Proline 2000		Proline 3000	
Delivery pipe	SK 100 / 4.5"; 1 000 mm	10,8 kg	056861002	11,0 kg	288130006	-	-
Delivery pipe	SK 100 / 4.5"; 1 500 mm	15,4 kg	424364	15,4 kg	288134002	-	-
Delivery pipe	SK 100 / 4.5"; 2 000 mm	20,0 kg	056862001	24,0 kg	288138008	-	-
Delivery pipe	SK 100 / 4.5"; 3 000 mm	29,3 kg	056863000	34,0 kg	288146003	-	-
Delivery pipe	SK 100 / 4.5"; 4 000 mm	38,5 kg	413823	43,2 kg	288154008	-	-
Delivery pipe	SK 100 / 4.5"; 6 000 mm	57,0 kg	057601009	67,0 kg	288170008	-	-
Elbow SK 100		Proline 1000		Proline 2000		Proline 3000	
Elbow	SK 100 / 4.5"; 15°	3,7 kg	057595005	4,1 kg	233848000	-	-
Elbow	SK 100 / 4.5"; 30°	5,4 kg	057595006	5,4 kg	232230004	-	-
Elbow	SK 100 / 4.5"; 30° with extension 120 mm	9,5 kg	624826	11,0 kg	632240	-	-
Elbow	SK 100 / 4.5"; 45°	6,0 kg	057593007	6,0 kg	232172007	-	-
Elbow	SK 100 / 4.5"; 45° with extension 120 mm	10,8 kg	598101	12,2 kg	632241	-	-
Elbow	SK 100 / 4.5"; 90° MLR* 180 mm	8,9 kg	431906	8,1 kg	248655000	-	-
Elbow	SK 100 / 4.5"; 90° MLR* 275 mm	11,8 kg	421329	10,1 kg	232159004	-	-

* MLR : rayon de l'axe central

Système de tuyauterie de la flèche #15.02 SK 117 / 5.5"

#15.02 SK 117 / 5.5"

Désignation de l'article	Spécifications	Poids net	Référence	Poids net	Référence	Poids net	Référence
Tuyau de refoulement SK 117		Proline 1000		Proline 2000		Proline 3000	
Tuyau de refoulement	SK 117 / 5.5"; 1 000 mm	-	-	-	-	17,3 kg	465109
Tuyau de refoulement	SK 117 / 5.5"; 1 500 mm	-	-	-	-	21,0 kg	592211
Tuyau de refoulement	SK 117 / 5.5"; 2 000 mm	-	-	-	-	26,0 kg	465131
Tuyau de refoulement	SK 117 / 5.5"; 3 000 mm	-	-	-	-	34,7 kg	465013
Tuyau de refoulement	SK 117 / 5.5"; 3 500 mm	-	-	-	-	43,4 kg	465147
Coude de refoulement SK 117		Proline 1000		Proline 2000		Proline 3000	
Coude de refoulement	SK 117 / 5.5"; 10°	-	-	-	-	4,2 kg	465008
Coude de refoulement	SK 117 / 5.5"; 15°	-	-	-	-	4,4 kg	465287
Coude de refoulement	SK 117 / 5.5"; 30°	-	-	-	-	5,6 kg	465005
Coude de refoulement	SK 117 / 5.5"; 90°	-	-	-	-	10,8 kg	465004
Coude de refoulement	SK 117 / 5.5"; 90° avec extension 70 mm	-	-	-	-	14,8 kg	498618

EXEMPLES D'APPLICATION DE DN 100 ET DN 117



Application pour SK 100 / 4.5":
Divers modèles PUMI®



Application pour SK 117 / 5.5":
Génération antérieure de la grande flèche BSF 6x



Application pour SK 117 / 5.5":
: Flèche de distribution MX36

Conduites de refoulement | #15 Système de tuyauterie de la flèche

Système de tuyauterie de la flèche

#15.03 SK 125 / 5.5"

#15.03 SK 125 / 5.5"

Désignation de l'article	Spécifications	Poids net	Référence	Poids net	Référence	Poids net	Référence
Tuyau de refoulement SK 125		Proline 1000		Proline 2000		Proline 3000	
Tuyau de refoulement	SK 125 / 5.5"; 330 mm	5,8 kg	409906	7,1 kg	466294	7,12 kg	454817
Tuyau de refoulement	SK 125 / 5.5"; 500 mm	8,0 kg	056848009	9,5 kg	280932008	9,5 kg	410452
Tuyau de refoulement	SK 125 / 5.5"; 810 mm	11,9 kg	462765	13,9 kg	560055	13,9 kg	462786
Tuyau de refoulement	SK 125 / 5.5"; 1 000 mm	14,3 kg	056849008	16,6 kg	280933007	16,6 kg	416967
Tuyau de refoulement	SK 125 / 5.5"; 1 300 mm	18,1 kg	291448002	20,8 kg	570928	20,8 kg	570940
Tuyau de refoulement	SK 125 / 5.5"; 1 650 mm	22,6 kg	560090	25,8 kg	560058	25,8 kg	560067
Tuyau de refoulement	SK 125 / 5.5"; 1 800 mm	24,5 kg	245678006	27,9 kg	292698000	27,9 kg	422314
Tuyau de refoulement	SK 125 / 5.5"; 2 000 mm	27,0 kg	056850000	30,7 kg	280935005	30,7 kg	416968
Tuyau de refoulement	SK 125 / 5.5"; 3 000 mm	39,7 kg	056851009	44,8 kg	280937003	44,8 kg	416969
Tuyau de refoulement	SK 125 / 5.5"; 6 000 mm	77,8 kg	057602008	87,2 kg	280943000	87,2 kg	513768
Coude de refoulement SK 125		Proline 1000		Proline 2000		Proline 3000	
Coude de refoulement	SK 125 / 5.5"; 20°	4,1 kg	245484009	5,2 kg	240970000	4,5 kg	416958
Coude de refoulement	SK 125 / 5.5"; 30° avec extension 120 mm	10,0 kg	625280	13,6 kg	618821	14,1 kg	640075
Coude de refoulement	SK 125 / 5.5"; 45°	7,0 kg	057596004	8,2 kg	224034001	7,2 kg	416956
Coude de refoulement	SK 125 / 5.5"; 90° MLR* 180 mm	11,4 kg	422732	11,0 kg	234059005	11,5 kg	422919
Coude de refoulement	SK 125 / 5.5"; 90° MLR* 275 mm	-	-	16,2 kg	660379	11,5 kg	457194
Coude de refoulement	SK 125 / 5.5"; 90° impact elbow with 12 mm + 2 mm; MLR* 275 mm	-	-	-	-	-	402165
Tube de réduction SK 125 – SK 112		Proline 1000		Proline 2000		Proline 3000	
Tube de réduction	SK 125 / 5.5" – SK 112 / 5.5"; 595 mm	-	-	-	-	27,0 kg	448918
Tube de réduction	SK 125 / 5.5" – SK 112 / 5.5"; 3 000 mm	-	-	-	-	74,9 kg	487330

* MLR : rayon de l'axe central



COUDE DE CHUTE

Le coude de chute est l'avant-dernier coude du dernier segment de la flèche et constitue un point d'usure particulièrement critique. Selon la position de la flèche, le béton en chute libre heurte ce coude de refoulement de plein fouet, sans être freiné par quoi que ce soit. Cette usure, due à l'impact du béton, peut provoquer un évidement au centre du coude et percer ce dernier avec le temps. Sur les modèles BSF 42 et au-delà, l'avant-dernier coude de l'avant-dernier segment du bras de flèche est également concerné.

Utiliser un coude de chute spécialement renforcé avec insert en fonte 12 mm résistant aux chocs (réf. 402165) et éviter une trop grande verticalité du dernier segment de flèche permettent de résoudre ce problème.

CONDUITES STATIONNAIRES

Le rôle de la conduite de refoulement stationnaire est de transporter les bétons les plus divers là où ils doivent être introduits ou transformés. Longue distance vers le haut, inclinée ou verticale, les exigences qui s'imposent à cette conduite sont élevées. Résistance à l'usure, haute pression, stabilité maximale, grande solidité, nombreux diamètres et accessoires variés pour un équipement idéal en toutes conditions : Putzmeister offre des solutions pratiques et économiques.

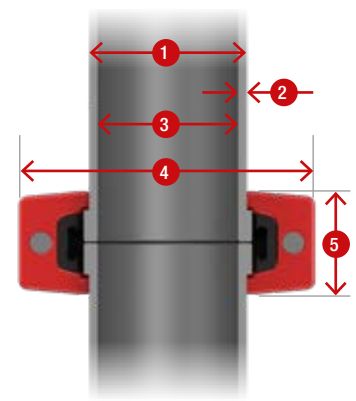
#16

Conduites stationnaires

#16.01 SK 65 / 3.0" 85 BAR

#16.01 SK 65 / 3.0" 85 bar

Désignation de l'article	Spécifications	Longueur / Angle	Pression de service	Poids	Référence
Tuyau de refoulement SK 65					
Tuyau de refoulement	SK 65 / 3.0"	1 000 mm	85 bar	7,0 kg	057727006
Tuyau de refoulement	SK 65 / 3.0"	2 000 mm	85 bar	10,0 kg	057728005
Tuyau de refoulement	SK 65 / 3.0"	3 000 mm	85 bar	20,0 kg	057729004
Coude de refoulement SK 65					
Coude de refoulement	SK 65 / 3.0"	15°	85 bar	2,0 kg	057760005
Coude de refoulement	SK 65 / 3.0"	30°	85 bar	2,5 kg	057759003
Coude de refoulement	SK 65 / 3.0"	45°	85 bar	3,1 kg	057758004
Coude de refoulement	SK 65 / 3.0"	90°	85 bar	4,5 kg	057756006
Tube de réduction SK 65					
Tube de réduction	SK 65 / 3.0" – SK 50 / 3.0"	1 000 mm	85 bar	9,4 kg	058670000

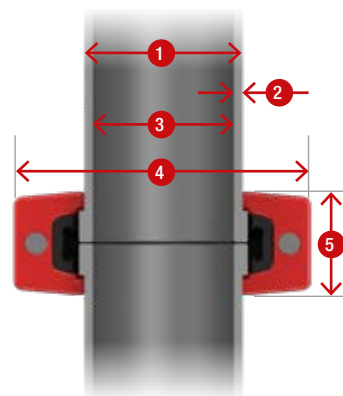


1. Diamètre extérieur	70 mm
2. Épaisseur de paroi	3,2 mm
3. Diamètre intérieur	63,5 mm
4. Diamètre extérieur du raccord	175 mm
5. Raccord large	49 mm

Conduites stationnaires

#16.02 SK 80 / 4.0" 85 BAR

#16.02 SK 80 / 4.0" 85 bar



1. Diamètre extérieur	89 mm
2. Épaisseur de paroi	3,6 mm
3. Diamètre intérieur	80 mm
4. Diamètre extérieur du raccord	228 mm
5. Raccord large	38 mm

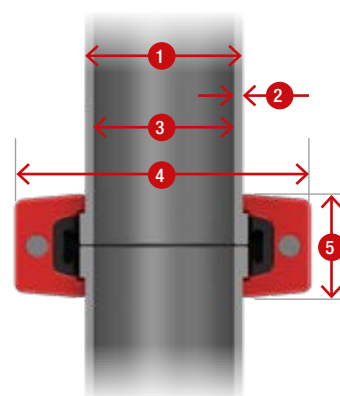
Désignation de l'article	Spécifications	Longueur / Angle	Pression de service	Poids	Référence
Tuyau de refoulement SK 80					
Tuyau de refoulement	SK 80 / 4.0"	1 000 mm	85 bar	10,0 kg	082408002
Tuyau de refoulement	SK 80 / 4.0"	2 000 mm	85 bar	17,0 kg	082409001
Tuyau de refoulement	SK 80 / 4.0"	3 000 mm	85 bar	34,0 kg	082410003
Coude de refoulement SK 80					
Coude de refoulement	SK 80 / 4.0"	15°	130 bar	3,6 kg	059643007
Coude de refoulement	SK 80 / 4.0"	30°	130 bar	4,5 kg	059642008
Coude de refoulement	SK 80 / 4.0"	45°	130 bar	5,6 kg	059641009
Coude de refoulement	SK 80 / 4.0"	90°	130 bar	7,1 kg	059639008
Tube de réduction SK 80					
Tube de réduction	SK 80 / 4.0" – SK 65 / 3.0"	1 000 mm	85 bar	13,0 kg	294031005

Conduites stationnaires

#16.03 SK 100 / 4.0" 85 BAR

#16.03 SK 100 / 4.0" 85 bar

Désignation de l'article	Spécifications	Longueur / Angle	Pression de service	Poids	Référence
Tuyau de refoulement SK 100					
Tuyau de refoulement	SK 100 / 4.0"	1 000 mm	85 bar	10,0 kg	001761005
Tuyau de refoulement	SK 100 / 4.0"	2 000 mm	85 bar	18,1 kg	001762004
Tuyau de refoulement	SK 100 / 4.0"	3 000 mm	85 bar	30,0 kg	001763003
Coude de refoulement SK 100					
Coude de refoulement	SK 100 / 4.0"	15°	130 bar	2,1 kg	026888002
Coude de refoulement	SK 100 / 4.0"	30°	130 bar	3,4 kg	021527009
Coude de refoulement	SK 100 / 4.0"	45°	130 bar	4,4 kg	018301005
Coude de refoulement	SK 100 / 4.0"	90°	130 bar	12,0 kg	086110008
Tube de réduction SK 100					
Tube de réduction	SK 100 / 4.0" – PXM 65 / 3.0"	1 000 mm	85 bar	11,4 kg	256247002
Tube de réduction	SK 100 / 4.0" – SK 65 / 3.0"	1 000 mm	85 bar	13,8 kg	057330008
Tube de réduction	SK 100 / 4.0" – SK 80 / 4.0"	1 000 mm	85 bar	14,7 kg	265428003

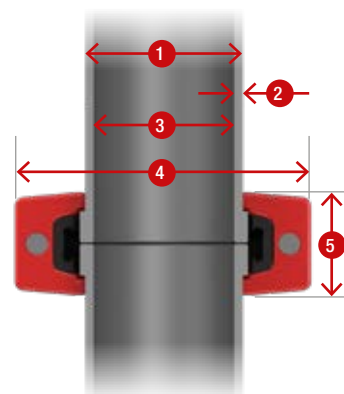


1. Diamètre extérieur 108 mm
2. Épaisseur de paroi 3,6 mm
3. Diamètre intérieur 100,8 mm
4. Diamètre extérieur du raccord 228 mm
5. Raccord large 38 mm

Conduites stationnaires

#16.04 SK 100 / 4.5" 85 BAR

#16.04 SK 100 / 4.5" 85 bar



1. Diamètre extérieur 108 mm
2. Épaisseur de paroi 3,6 mm
3. Diamètre intérieur 100,8 mm
4. Diamètre extérieur du raccord 253 mm
5. Raccord large 38 mm

Désignation de l'article	Spécifications	Longueur / Angle	Pression de service	Poids	Référence
Tuyau de refoulement SK 100					
Tuyau de refoulement	SK 100 / 4.5"	1 000 mm	85 bar	11,0 kg	056861002
Tuyau de refoulement	SK 100 / 4.5"	2 000 mm	85 bar	20,1 kg	056862001
Tuyau de refoulement	SK 100 / 4.5"	3 000 mm	85 bar	29,3 kg	056863000
Tuyau de refoulement	SK 100 / 4.5"	6 000 mm	85 bar	57,1 kg	057601009
Coude de refoulement SK 100					
Coude de refoulement	SK 100 / 4.5"	15°	130 bar	2,1 kg	026888002
Coude de refoulement	SK 100 / 4.5"	30°	130 bar	3,4 kg	021527009
Coude de refoulement	SK 100 / 4.5"	45°	130 bar	4,4 kg	018301005
Coude de refoulement	SK 100 / 4.5"	90°	130 bar	4,4 kg	018301005
Coude de refoulement, court	SK 100 / 4.5"	90° MLR*: 180 mm	130 bar	12,0 kg	086110008
Coude large de refoulement SK 100 with R = 1000 mm					
Coude large de refoulement	SK 100 / 4.5"	45°	130 bar	18 kg	223669008
Coude large de refoulement	SK 100 / 4.5"	90°	130 bar	36 kg	223668009
Tube de réduction SK 100					
Tube de réduction	SK 100 / 4.5" – PXM 65 / 3.0"	1 000 mm	85 bar	11,6 kg	256246003
Tube de réduction	SK 100 / 4.5" – PXM 75 / 3.0"	1 000 mm	85 bar	12,4 kg	263389005
Tube de réduction	SK 100 / 4.5" – SK 65 / 3.0"	500 mm	85 bar	7,5 kg	050963003
Tube de réduction	SK 100 / 4.5" – SK 65 / 3.0"	1 000 mm	85 bar	13,8 kg	224269009
Tube de réduction	SK 100 / 4.5" – SK 65 / 3.0"	1 500 mm	85 bar	24,0 kg	427625
Tube de réduction	SK 100 / 4.5" – SK 75 / 3.0"	1 000 mm	85 bar	14,7 kg	416362
Tube de réduction	SK 100 / 4.5" – SK 80 / 3.0"	500 mm	85 bar	8,5 kg	410961
Tube de réduction	SK 100 / 4.5" – SK 80 / 3.0"	1 000 mm	85 bar	15,7 kg	259945000

* MLR : rayon de l'axe central

Conduites stationnaires

#16.05 SK 125 / 5.5" 85 BAR

#16.05 SK 125 / 5.5" 85 bar

Désignation de l'article	Spécifications	Longueur / Angle	Pression de service	Poids	Référence
Tuyau de refoulement SK 125					
Tuyau de refoulement	SK 125 / 5.5"	1 000 mm	85 bar	14,3 kg	056849008
Tuyau de refoulement	SK 125 / 5.5"	2 000 mm	85 bar	27,1 kg	056850000
Tuyau de refoulement	SK 125 / 5.5"	3 000 mm	85 bar	39,7 kg	056851009
Tuyau de refoulement	SK 125 / 5.5"	6 000 mm	85 bar	77,8 kg	057602008

Coude de refoulement SK 125

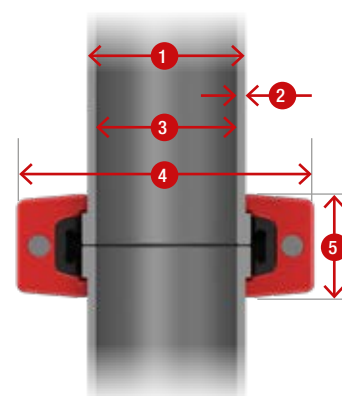
voir ci-dessous #16.06

Coude large de refoulement SK 125 with R = 1000 mm

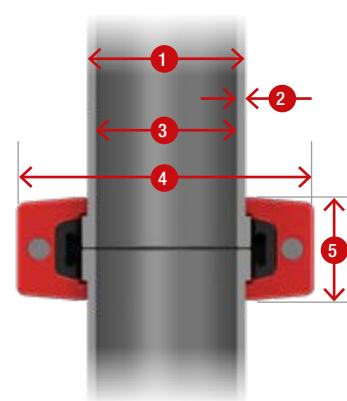
voir ci-dessous #16.06

Tube de réduction SK 125

Tube de réduction	SK 125 / 5.5" – PXM 65 / 3.0"	1 000 mm	85 bar	16,0 kg	274367003
Tube de réduction	SK 125 / 5.5" – PXM 75 / 3.0"	2 000 mm	85 bar	27,0 kg	266450009
Tube de réduction	SK 125 / 5.5" – SK 65 / 3.0"	1 000 mm	85 bar	16,2 kg	258743009
Tube de réduction	SK 125 / 5.5" – SK 75 / 3.0"	1 000 mm	85 bar	16,0 kg	416363
Tube de réduction	SK 125 / 5.5" – SK 80 / 4.0"	1 000 mm	85 bar	19,5 kg	438467
Tube de réduction	SK 125 / 5.5" – SK 80 / 4.5"	500 mm	85 bar	18,0 kg	273864002
Tube de réduction	SK 125 / 5.5" – SK 80 / 4.5"	1 000 mm	85 bar	18,0 kg	266490001
Tube de réduction	SK 125 / 5.5" – SK100 / 4.0"	1 000 mm	85 bar	44,0 kg	022216005
Tube de réduction	SK 125 / 5.5" – SK 100 / 4.5"	200 mm	85 bar	4,0 kg	269015001
Tube de réduction	SK 125 / 5.5" – SK 100 / 4.5"	500 mm	85 bar	9,9 kg	057603007
Tube de réduction	SK 125 / 5.5" – SK 100 / 4.5"	1 000 mm	85 bar	18,0 kg	057604006
Tube de réduction	SK 125 / 5.5" – SK100 / 4.5"	2 500 mm	85 bar	18,3 kg	224031004
Tube de réduction	SK 125 / 5.5" – SK 117 / 5.5"	3 000 mm	85 bar	80,0 kg	467509



1. Diamètre extérieur	133 mm
2. Épaisseur de paroi	4 mm
3. Diamètre intérieur	125 mm
4. Diamètre extérieur du raccord	258 mm
5. Raccord large	50 mm



1. Diamètre extérieur	139,7 mm
2. Épaisseur de paroi	7,1 mm
3. Diamètre intérieur	125 mm
4. Diamètre extérieur du raccord	273 mm
5. Raccord large	50 mm

Conduites stationnaires

#16.06 SK 125 / 5.5" 130 BAR

#16.06 SK 125 / 5.5" 130 bar

Désignation de l'article	Spécifications	Longueur / Angle	Pression de service	Poids	Référence
Tuyau de refoulement SK 125					
Tuyau de refoulement	SK 125 / 5.5"	1000 mm	130 bar	24,0 kg	274558003
Tuyau de refoulement	SK 125 / 5.5"	2000 mm	130 bar	47,2 kg	274562002
Tuyau de refoulement	SK 125 / 5.5"	3000 mm	130 bar	70,3 kg	274570007
Tuyau de refoulement	SK 125 / 5.5"	6000 mm	130 bar	140,0 kg	279399005

Coude de refoulement SK 125

Coude de refoulement	SK 125 / 5.5"	15°	130 bar	3,7 kg	057595005
Coude de refoulement	SK 125 / 5.5"	30°	130 bar	4,6 kg	258935008
Coude de refoulement	SK 125 / 5.5"	45°	130 bar	7,1 kg	057596004
Coude de refoulement	SK 125 / 5.5"	90°	130 bar	15,9 kg	261402007
Coude de refoulement, court	SK 125 / 5.5"	90° MLR*: 180 mm	130 bar	11,4 kg	422732

Coude large de refoulement SK 125 with R = 1000 mm

Coude large de refoulement	SK 125 / 5.5"	15°	130 bar	14,0 kg	223667000
Coude large de refoulement	SK 125 / 5.5"	30°	130 bar	20,0 kg	223666001
Coude large de refoulement	SK 125 / 5.5"	45°	130 bar	24,5 kg	223665002
Coude large de refoulement	SK 125 / 5.5"	90°	130 bar	42,0 kg	223664003

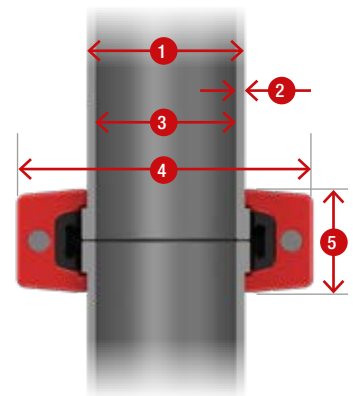
* MLR : rayon de l'axe central

Conduites stationnaires

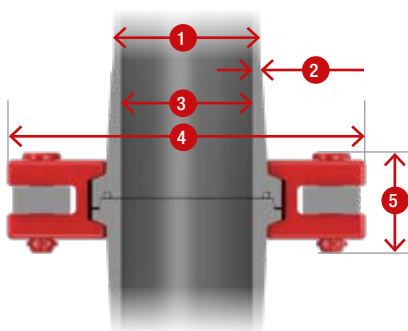
#16.07 SK 150 / 6.0" 85 BAR

#16.07 SK 150 / 6.0" 85 bar

Désignation de l'article	Spécifications	Longueur / Angle	Pression de service	Poids	Référence
Tuyau de refoulement SK 150					
Tuyau de refoulement	SK 150 / 6.0"	1 000 mm	85 bar	19,0 kg	021725005
Tuyau de refoulement	SK 150 / 6.0"	2 000 mm	85 bar	38,0 kg	021729001
Tuyau de refoulement	SK 150 / 6.0"	3 000 mm	85 bar	46,0 kg	021731002
Coude de refoulement SK 150					
Coude de refoulement	SK 150 / 6.0"	30°	84 bar	6,2 kg	057599001
Coude de refoulement	SK 150 / 6.0"	45°	85 bar	9,9 kg	021845008
Coude de refoulement	SK 150 / 6.0"	90°	86 bar	19,7 kg	263206007
Coude large de refoulement SK 150 with R = 1000 mm					
Coude large de refoulement	SK 150 / 6.0"	45°	130 bar	36,0 kg	057653002
Coude large de refoulement	SK 150 / 6.0"	90°	130 bar	58,0 kg	026851000
Tube de réduction SK 150					
Tube de réduction	SK 150 / 6.0" – SK 80 / 4.0"	1 500 mm	85 bar	29,0 kg	295314006
Tube de réduction	SK 150 / 6.0" – SK 100 / 4.0"	1 500 mm	85 bar	36,0 kg	081874006



- | | |
|----------------------------------|--------|
| 1. Diamètre extérieur | 159 mm |
| 2. Épaisseur de paroi | 4,5 mm |
| 3. Diamètre intérieur | 150 mm |
| 4. Diamètre extérieur du raccord | 317 mm |
| 5. Raccord large | 38 mm |



- | | |
|----------------------------------|----------|
| 1. Diamètre extérieur | 139,7 mm |
| 2. Épaisseur de paroi | 7,1 mm |
| 3. Diamètre intérieur | 125,5 mm |
| 4. Diamètre extérieur du raccord | 280 mm |
| 5. Raccord large | 50 mm |

Conduites stationnaires

#16.08 ZX 125 / 5.0" 130 BAR

#16.08 ZX 125 / 5.0" 130 bar

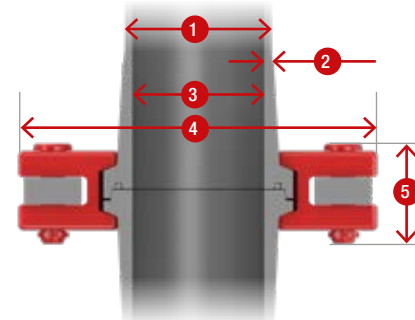
Désignation de l'article	Spécifications	Longueur / Angle	Pression de service	Poids	Référence
Tuyau de refoulement ZX 125					
Tuyau de refoulement	ZX 125 / 5.0"	500 mm	130 bar	14,0 kg	224032003
Tuyau de refoulement	ZX 125 / 5.0"	1 000 mm	130 bar	26,0 kg	051801009
Tuyau de refoulement	ZX 125 / 5.0"	2 000 mm	130 bar	48,0 kg	051802008
Tuyau de refoulement	ZX 125 / 5.0"	3 000 mm	130 bar	69,0 kg	051803007
Tuyau de refoulement	ZX 125 / 5.0"	6 000 mm	130 bar	140,0 kg	028860002
Coude de refoulement ZX 125					
Coude de refoulement	ZX 125 / 5.0"	15°	130 bar	7,7 kg	080966009
Coude de refoulement	ZX 125 / 5.0"	30°	130 bar	9,0 kg	057180009
Coude de refoulement	ZX 125 / 5.0"	45°	130 bar	10,0 kg	057181008
Coude de refoulement	ZX 125 / 5.0"	90°	130 bar	13,4 kg	051808002
Coude large de refoulement ZX 125 with R = 1000 mm					
Coude large de refoulement	ZX 125 / 5.0"	15°	130 bar	15,2 kg	057644008
Coude large de refoulement	ZX 125 / 5.0"	30°	130 bar	26,0 kg	057643009
Coude large de refoulement	ZX 125 / 5.0"	45°	130 bar	28,0 kg	057642000
Coude large de refoulement	ZX 125 / 5.0"	90°	130 bar	46,0 kg	051819004

Conduites stationnaires

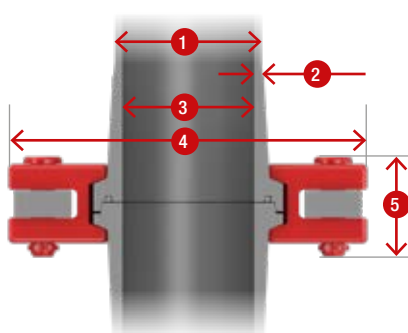
#16.09 ZX 125 / 5.5" 200 BAR

#16.09 ZX 125 / 5.5" 200 bar

Désignation de l'article	Spécifications	Longueur / Angle	Pression de service	Poids	Référence
Tuyau de refoulement ZX 125					
Tuyau de refoulement	ZX 125 / 5.5"	1 000 mm	200 bar	32 kg	265351002
Tuyau de refoulement	ZX 125 / 5.5"	2 000 mm	200 bar	58 kg	265352001
Tuyau de refoulement	ZX 125 / 5.5"	3 000 mm	200 bar	88 kg	265353000
Coude de refoulement ZX 125					
Coude de refoulement	ZX 125 / 5.5"	15°	200 bar	8,1 kg	265364002
Coude de refoulement	ZX 125 / 5.5"	30°	200 bar	10,7 kg	265365001
Coude de refoulement	ZX 125 / 5.5"	45°	200 bar	13,3 kg	265366000
Coude de refoulement	ZX 125 / 5.5"	90°	200 bar	21,0 kg	265367009
Coude large de refoulement ZX 125 with R = 1000 mm					
Coude large de refoulement	ZX 125 / 5.5"	30°	200 bar	26,0 kg	265369007
Coude large de refoulement	ZX 125 / 5.5"	45°	200 bar	32,5 kg	265370009
Coude large de refoulement	ZX 125 / 5.5"	90°	200 bar	59,6 kg	265371008



1. Diamètre extérieur	139,7 mm
2. Épaisseur de paroi	8,8 mm
3. Diamètre intérieur	122,1 mm
4. Diamètre extérieur du raccord	300 mm
5. Raccord large	52 mm



1. Diamètre extérieur	168,3 mm
2. Épaisseur de paroi	8,8 mm
3. Diamètre intérieur	150,7 mm
4. Diamètre extérieur du raccord	340 mm
5. Raccord large	50 mm

Conduites stationnaires

#16.10 ZX 150 / 6.0" 130 BAR

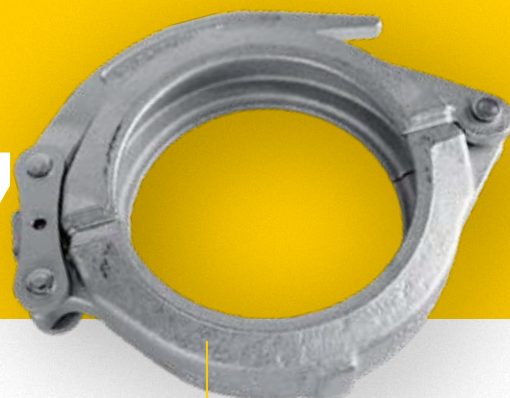
#16.10 ZX 150 / 6.0" 130 bar

Désignation de l'article	Spécifications	Longueur / Angle	Pression de service	Poids	Référence
Tuyau de refoulement ZX 150					
Tuyau de refoulement	ZX 150 / 6.0"	1 000 mm	130 bar	37,0 kg	243216004
Tuyau de refoulement	ZX 150 / 6.0"	2 000 mm	130 bar	74,0 kg	243217003
Tuyau de refoulement	ZX 150 / 6.0"	3 000 mm	130 bar	108,0 kg	243218002
Coude de refoulement ZX 150					
Coude de refoulement	ZX 150 / 6.0"	15°	130 bar	7,2 kg	244203003
Coude de refoulement	ZX 150 / 6.0"	30°	130 bar	9,7 kg	244202004
Coude de refoulement	ZX 150 / 6.0"	45°	130 bar	12,0 kg	244201005
Coude de refoulement	ZX 150 / 6.0"	90°	130 bar	17,2 kg	244200006
Coude large de refoulement ZX 150 with R = 1000 mm					
Coude large de refoulement	ZX 150 / 6.0"	30°	130 bar	33,0 kg	244209007
Coude large de refoulement	ZX 150 / 6.0"	45°	130 bar	43,0 kg	244208008
Coude large de refoulement	ZX 150 / 6.0"	90°	130 bar	70,0 kg	244207009
Tube de réduction ZX 150					
Tube de réduction	ZXV 150 / 6.0" – SK 125 / 5.5"	200 mm	85 bar	7,7 kg	432875
Tube de réduction	ZXV 150 / 6.0" – SK 125 / 5.5"	500 mm	85 bar	13 kg	400316
Tube de réduction	ZXV 150 / 6.0" – SK 125 / 5.5"	1 200 mm	85 bar	39,0 kg	277401005

RACCORDS DE TUYAU

Putzmeister offre une gamme complète de raccords et fixations pour tuyaux. À chaque problème sa solution. La qualité éprouvée de nos produits leur garantit une longue durée de vie et une grande fiabilité d'utilisation.

#17

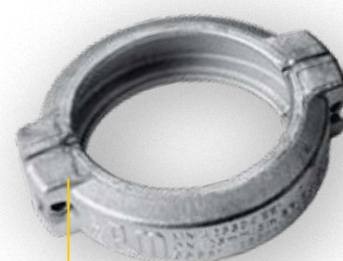


Collier avec fermeture à levier

Raccords de tuyau #17.01 RACCORDS

#17.01 Raccords

Désignation de l'article	Spécification	Poids	Référence	Poids	Référence
Collier avec fermeture à levier		Collier à coquille		Collier fixe à coquille	
Collier avec fermeture à levier	SK-H 3.0"; 85 bar	2,0 kg	417798	2,5 kg	437953
Collier avec fermeture à levier	SK-H 4.0"; 85 bar	3,0 kg	498678	3,6 kg	503772
Collier avec fermeture à levier	SK-H 4.5"; 85 bar	2,9 kg	431613	3,5 kg	457563
Collier avec fermeture à levier	SK-H 5.0"; 85 bar	4,3 kg	477744	6,3 kg	021493007
Collier avec fermeture à levier	SK-H 5.5"; 85 bar	3,7 kg	417249	4,9 kg	534296
Collier avec fermeture à levier	SK-H 5.5" avec graisseur; 85 bar	3,8 kg	424294	5,0 kg	611147
Collier avec fermeture à levier	SK-H 5.5"; 130 bar	6,1 kg	055469007	6,8 kg	239932004
Collier avec fermeture à levier	SK-H 6.0"; 130 bar	10,1 kg	544801	11,0 kg	477475
Agrafe	Ø 6 mm	-	018878001	-	-
Collier avec fermeture à vis		Collier à coquille		Collier fixe à coquille	
Collier avec fermeture à vis	SK-S 5.5"; 85 bar	3,4 kg	426594	5,6 kg	430241
Collier avec fermeture à vis	SK-S 6.0"; 130 bar	9,8 kg	026794002	10,3 kg	222068008
Collier avec fermeture à vis	ZX-S 5.0"; 130 bar	4,4 kg	057329006	5,9 kg	501053
Collier avec fermeture à vis	ZX-S 5.5"; 130 bar	6,5 kg	241586008	-	-
Collier avec fermeture à vis	ZX-S 6.0"; 130 bar	7,8 kg	241291005	-	-
Collier avec fermeture à vis	ZX-S 8,0"; 130 bar	14,4 kg	234471007	-	-
Collier avec fermeture à clavette et à charnière vissée		Collier avec fermeture à charnière vissée ZX-K		Collier avec fermeture à clavette ZX-W	
Collier avec fermeture à clavette et à charnière vissée	ZX-K 5.0"; 130 bar	5,5 kg	051342005	6,0 kg	581430
Collier avec fermeture à clavette et à charnière vissée	ZX-K 5.5"; 130 bar	7,0 kg	244412001	7,8 kg	244419004
Collier avec fermeture à clavette et à charnière vissée	ZX-K 6.0"; 130 bar	9,5 kg	241292004	10,5 kg	240948003
Raccord de flèche spécial		Collier fixe à coquille			
Collier à coquille	SK-H 5.5"; 84 bar; en aluminium	2,2 kg	285480005		
Raccord fixe	SK-H 5.5"; 85 bar; droit avec levier excentrique	5,8 kg	410678		
Raccord fixe	SK-H 5.5"; 85 bar; sans plaque de base	4,0 kg	524948		
Raccord fixe	SK-H 5.5"; 85 bar; avec plaque de base à quatre perçages	6,1 kg	534295		
Raccord fixe	SK-H 5.5"; 85 bar; sans plaque de base avec graisseur	4,0 kg	561711		
Collier avec fermeture à vis	SK-S 5.5"; 85 bar; collier avec fermeture à vis pour EQV	3,5 kg	501993		



Collier avec fermeture à vis



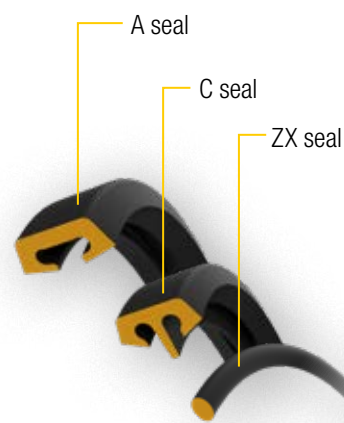
Collier avec fermeture à clavette et à charnière vissée

Raccords de tuyau

#17.02 JOINTS

#17.02 Joint

Désignation de l'article	Spécification	Poids	Référence	Poids	Référence
Joint pour raccord SK		Joint A		Joint C	
Joint pour raccord	3.0"	0,07 kg	064084004	-	-
Joint pour raccord	4.0"	0,10 kg	001769007	0,11 kg	051517005
Joint pour raccord	4.5"	0,14 kg	057341000	0,15 kg	081668005
Joint pour raccord	5.0"	0,17 kg	026600002	0,22 kg	051601005
Joint pour raccord	5.5"	0,18 kg	055559001	0,20 kg	081669004
Joint pour raccord	6.0"	0,24 kg	002231000	0,23 kg	051602004
Joint pour raccord ZX					
Joint pour raccord ZX	5.0"	-	-	0,01 kg	041323005
Joint pour raccord ZX	5.5"	-	-	0,05 kg	267277003
Joint pour raccord ZX	6.0"	-	-	0,03 kg	069042009



Raccords de tuyau

#17.03 BAGUES À SOUDER

#17.03 Bagues à souder

Désignation de l'article	Spécification	Poids	Référence
Bagues à souder SK			
Bagues à souder	SK 50 / 3.0"; 35 mm	1,09 kg	058684009
Bagues à souder	SK 65 / 3.0"; 35 mm	0,76 kg	057712008
Bagues à souder	SK 100 / 4.0"; 35 mm	0,57 kg	018253001
Bagues à souder	SK 100 / 4.5"; 35 mm	1,06 kg	056795000
Bagues à souder	SK 125 / 5.5"; 35 mm	1,18 kg	056852008
Bagues à souder	SK 125 / 5.5" for 2,5/2 mm and 2/2 mm; 40 mm	1,55 kg	602165
Bagues à souder	SK 125 / 5.5" for 5/3,2 mm; 40 mm	1,65 kg	602168
Bagues à souder	SK 150 / 6.0"; 52 mm	1,76 kg	021701003
Bagues à souder ZX		Male part ZXV	
Bagues à souder	ZX 80 / 3.0"; 30 mm / ZXM 30 mm	0,75 kg	086895006
Bagues à souder	ZX 100 / 5.0"; 17 mm / ZXM 23 mm	1,52 kg	058035001
Bagues à souder	ZX 125 / 5.0"; 17 mm / ZXM 23 mm	0,83 kg	051461009
Bagues à souder	ZX 125 / 5.5"; 50 mm / ZXM 50 mm	2,40 kg	267833007
Bagues à souder	ZX 150 / 6.0"; 35 mm / ZXM 40 mm	2,08 kg	244008004
Bagues à souder	ZX 200 / 8.0"; 60 mm	4,16 kg	234168006
		Female part ZXM	
Bagues à souder	ZX 80 / 3.0"; 30 mm / ZXM 30 mm	0,75 kg	086894007
Bagues à souder	ZX 100 / 5.0"; 17 mm / ZXM 23 mm	1,7 kg	058037009
Bagues à souder	ZX 125 / 5.0"; 17 mm / ZXM 23 mm	1,1 kg	407038
Bagues à souder	ZX 125 / 5.5"; 50 mm / ZXM 50 mm	2,6 kg	267832008
Bagues à souder	ZX 150 / 6.0"; 35 mm / ZXM 40 mm	2,5 kg	244028000
Bagues à souder	ZX 200 / 8.0"; 60 mm	3,9 kg	234167007



Raccords de tuyau

#17.04 FIXATION DE TUYAU

#17.04 Fixation de tuyau

Désignation de l'article	Spécification	Poids	Référence
Étrier de tuyau			
Étrier de tuyau pour DN 125	155,5 mm (height: 190 mm)	0,86 kg	222709008
Étrier de tuyau pour DN 125	155,5 mm (height: 210 mm)	0,92 kg	401954
Étrier de tuyau pour DN 125	166,5 mm (height: 198 mm)	0,94 kg	225216006
Étrier de tuyau pour DN 125	165,0 mm (height: 240 mm)	1,06 kg	466770
Support de tuyau			
Support de tuyau	Support pour tuyaux DN 100	0,85 kg	021880005
Support de tuyau	Support pour tuyaux DN 120/125	1,06 kg	028627009
Manchon en caoutchouc avec insert acier pour suspension de tuyau			
Manchon de tuyau	Manchon pour tuyaux DN 120/125	1,14 kg	277100005



FLEXIBLE DE REFOULEMENT

Les flexibles Putzmeister présentent les propriétés idéales nécessaires au pompage de béton, de mortier et autres fluides abrasifs. Leur résistance élevée à l'abrasion, leurs buses renforcées et la transition fluide entre les manchon et les tuyau leur garantissent une longue durée de vie. En alternative aux inserts en fil d'acier, Putzmeister propose également des flexibles de refoulement de béton avec armature textile, qui permet de réduire le poids jusqu'à 20 %, facilitant ainsi les manipulations et améliorant la charge utile de la machine. De nombreux accessoires viennent compléter la gamme.

#18

Flexible de refoulement

#18.01 FLEXIBLE DE REFOULEMENT

#18.01 Flexible de refoulement

Désignation de l'article	Spécification	Poids	Référence	Poids	Référence
Système SK		Tuyau standard		Tuyau textile	
SK 50 / 3.0"	4000 mm	21,8 kg	481170	-	-
	5000 mm	25 kg	481171	16,4 kg	580567
	10000 mm	36 kg	481172	27,8 kg	580570
SK 65 / 3.0"	4000 mm	22,5 kg	267543009	15,6 kg	625195
	5000 mm	25 kg	535521	18,7 kg	580468
	10000 mm	42,8 kg	059170004	32,3 kg	580467
SK 75 / 3.0"	3000 mm	17,8 kg	519067	-	-
	4000 mm	21,5 kg	521582	17,7 kg	625197
	5000 mm	32 kg	289261000	22,7 kg	580469
SK 80 / 4.0"	4000 mm	31 kg	295886000	-	-
	5000 mm	35 kg	058123007	-	-
	6000 mm	43,8 kg	498705	-	-
SK 80 / 4.5"	4000 mm	32,4 kg	519070	26 kg	720915
	5000 mm	36,5 kg	267276004	28 kg	720916
	6000 mm	46 kg	536084	-	-
SK 100 / 4.0"	3000 mm	35,5 kg	519086	-	-
	4000 mm	39 kg	089624009	32,5 kg	675122
	5000 mm	47 kg	001755008	35 kg	675124
SK 100 / 4.5"	3000 mm	37 kg	253319001	29 kg	675109
	4000 mm	42 kg	083389007	34,2 kg	675111
	5000 mm	50 kg	057609001	41 kg	675113
SK 125 / 5.5"	1000 mm	19 kg	519090	-	-
	3000 mm	43 kg	433497	31,6 kg	675118
	4000 mm	52 kg	089983009	41,3 kg	675119
	5000 mm	60 kg	057612001	52,2 kg	675120
Système PX		Tuyau standard			
PX 65 / 3.0"	4000 mm	18 kg	416647	-	-
	5000 mm	28 kg	253868002	-	-
PX 75 / 3.0"	4000 mm	26 kg	285293001	-	-
	5000 mm	20 kg	262936006	-	-

CODE COULEUR QUALITÉ – FLEXIBLES DE REFOULEMENT ET D'ÉPANDAGE PUTZMEISTER

Les jaunes

Flexible standard

Les bleus

Flexible textile

(env. 20 % plus léger)



Delivery hose



AVANTAGES

- # Couche intérieure lisse, extrêmement résistante à l'abrasion, en caoutchouc naturel
- # Revêtement extérieur noir, hautement résistant à l'abrasion, à fine empreinte textile
- # Résistance à l'ozone, aux intempéries et aux UV
- # Résistance à la dépression pour l'aspiration des balles éponge de nettoyage
- # Résistance à la température de -40 °C à +90 °C
- # Pression de service : 85 bar, pression d'éclatement minimale : 170 bar
- # Inserts en fil d'acier incassable hautement résistant à la déchirure ou fil textile résistant à la déchirure
- # Systèmes disponibles : SK, PX, ZX, DIN
- # Longueurs disponibles : 1 à 40 m

Flexible de refoulement

#18.02 CHAUSSETTE DE SÉCURITÉ POUR FLEXIBLE

Du fait de l'importance de la charge et de la constance de l'usure, les tuyaux de refoulement suspendus peuvent casser subitement au niveau de la fixation, ce qui est très dangereux. Faciles à installer, les chaussettes de sécurité pour flexibles en tresse d'acier souple maintiennent solidement le flexible en place.

#18.02 Chaussette de sécurité pour flexible

Désignation de l'article	Spécifications	Référence
Chaussette de sécurité pour flexible		
Chaussette de sécurité	pour flexible de refoulement DN 65	459442
Chaussette de sécurité	pour flexible de refoulement DN 100	459443
Chaussette de sécurité	pour flexible de refoulement DN 125	459447
Chaussette de sécurité	pour flexible de refoulement DN 150	459449



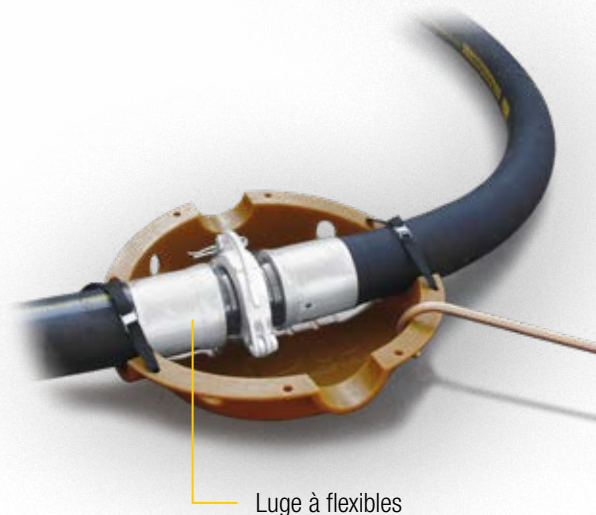
Chaussette pour flexible

#18.03 LUGES À FLEXIBLES

La luge à flexibles se révèle très utile pour empêcher qu'un collier ne reste coincé dans un fer à béton. Solide, légère et résistante aux chocs, elle s'adapte à toutes les tailles de tuyaux de refoulement et s'installe facilement et rapidement.

#18.03 Luges à flexibles

Désignation de l'article	Spécifications	Référence
Hose caddy		
Hose caddy	complete with draw hook and lashing strap	482464
Hose caddy	without draw hook or lashing strap	477996
Draw hook	for hose caddy 900 x 20	501889
Lashing strap	for hose caddy 900 x 20	482400



Luge à flexibles

FLEXIBLES D'ÉPANDAGE

Putzmeister propose de nombreuses variantes et de nombreux accessoires pour le flexible d'épandage en bout de flèche de distribution. Les flexibles d'épandage se composent des mêmes matériaux que les tuyaux de refoulement ; c'est d'ailleurs là, pour les longueurs plus importantes, que le tuyau textile est idéal, car plus léger.

De nombreux accessoires viennent compléter la gamme.

#19

Flexibles d'épandage

#19.01 FLEXIBLES D'ÉPANDAGE

Manchon protecteur

#19.01 Flexibles d'épandage

Désignation de l'article	Spécification	Poids	Référence	Désignation de l'article	Spécification	Poids	Référence
Flexibles d'épandage				Flexible d'épandage textile			
SK 50 / 3.0"	1 000 mm	4,9 kg	675831	SK 50 / 3.0"	15 000 mm	36 kg	602338
	4 000 mm	14,8 kg	292072008	SK 65 / 3.0"	15 000 mm	42,5 kg	602337
	6 000 mm	24,1 kg	292067000	SK 75 / 3.0"	3 000 mm	12,8 kg	679752
SK 65 / 3.0"	4 000 mm	22 kg	267544008		4 000 mm	16,2 kg	679754
	6 000 mm	34,6 kg	292066001		5 000 mm	19,6 kg	679756
	15 000 mm	61 kg	671347		8 000 mm	29,9 kg	679757
SK 80 / 4.5"	4 000 mm	29,4 kg	292069008	SK 100 / 4.5"	3 000 mm	22,4 kg	688050
	6 000 mm	44 kg	292068009		4 000 mm	34,2 kg	688051
SK 100 / 4.5"	3 000 mm	28 kg	233647007		5 000 mm	45,1 kg	688053
	4 000 mm	35 kg	244014001	Flexible d'épandage divisé			
	5 000 mm	43 kg	250032006	SK 100 / 4.5"	1 000 mm + 2 000 mm	51,2 kg	505288
	6 000 mm	50 kg	535460		1 000 mm + 3 000 mm	56,0 kg	521247
SK 112 / 5.5"	4 000 mm	35,2 kg	651045	SK 125 / 5.5"	1 500 mm + 2 500 mm	64,5 kg	472819
SK 125 / 5.5"	2 000 mm	25 kg	401041		1 000 mm + 2 000 mm	61,5 kg	553272
	2 500 mm	31 kg	472818		1 000 mm + 3 000 mm	69,5 kg	521246
	3 000 mm	40 kg	233649005				
	4 000 mm	48,2 kg	242838001				
	5 000 mm	61 kg	239129008				

Flexibles d'épandage

#19.02 RÉDUCTEURS DU FLEXIBLE D'ÉPANDAGE

#19.02 Réducteurs du flexible d'épandage

Désignation de l'article	Spécification	Poids	Référence
Réducteurs du flexible d'épandage			
SK 125 / 5.5" to SK 100 / 4.5"	3 000 mm réduction par buse	29 kg	533627
SK 125 / 5.5" to SK 100 / 4.5"	4 000 mm réduction par buse	33,5 kg	533628
SK 125 / 5.5" to SK 75 / 4.5"	3 400 mm réduction par flexible conique	40 kg	555574

Flexibles d'épandage

#19.03 FLEXIBLES D'ÉPANDAGE SH

Le flexible d'épandage SH (Steady Hose) est doté d'un tissu armé spécial qui réduit considérablement les mouvements latéraux et les oscillations et sécurise les opérations.

#19.03 Flexibles d'épandage SH

Désignation de l'article	Spécification	Poids	Référence
Flexibles d'épandage SH			
SK 100 / 4.5"	3 000 mm	25,5 kg	480548
	4 000 mm	34 kg	476899
SK 125 / 5.5"	2 000 mm	26 kg	589666
	2 500 mm	31 kg	589668
	3 000 mm	34 kg	480550
	4 000 mm	37,4 kg	480549

Flexibles d'épandage

#19.05 FREINS DE CHUTE

#19.05 Freins de chute

Désignation de l'article	Spécification	Référence
Concrete brake		
Frein de chute Excalibur	pour flexible d'épandage DN 100 complet	556644
Frein de chute Excalibur	pour flexible d'épandage DN 125 complet	534416



Frein de chute Excalibur

Flexibles d'épandage

#19.06 ÉTRANGLEURS DU TUYAU D'ÉPANDAGE

Afin d'éviter tout écoulement de béton incontrôlé, l'étrangleur pneumatique EQV assure la bonne fermeture du système. Pour minimiser le risque de blessure, celui-ci ne comporte aucune pièce métallique, tout en restant très résistant.

#19.06 Étrangleurs du tuyau d'épandage

Désignation de l'article	Spécification	Référence
Étrangleur EQV		
Vanne de compression pour tuyau terminal EQV	pour tuyau final DN 100 et DN 125 avec manchon en caoutchouc	609776
Unité de commande de l'étrangleur	24 V	454666



Étrangleur

Flexibles d'épandage

#19.07 CACHES DE PROTECTION

La cloche de protection en plastique et le manchon recouvrent le raccord en cas de flexible d'épandage divisé et préviennent ainsi toute blessure.

#19.07 Caches de protection

Désignation de l'article	Spécification	Référence
Cache de protection		
Manchon de protection avec fermeture autoagrippante	Ø 100/125 x 500 mm made from fabric, red	534353
Pochette de fermeture de flexible Hoodie	-	687087



Pochette de fermeture de flexible Hoodie

TIROIRS D'ARRÊT ET AIGUILLAGES DE TUYAU



#20

Les systèmes de tiroirs Putzmeister sont solides, étanches et résistent à la pression. L'étanchéité est assurée par la pression exercée par les joints d'étanchéité renforcés contre le guide coulissant mobile résistant à l'usure. À l'exception des tiroirs d'arrêt manuels 20 bar max., les boîtiers sont étanchéifiés par des joints toriques. Certains aiguillages et tiroirs d'arrêt hydrauliques offrent en option la détection électrique de fin de course, pour une commande plus pratique et une confirmation de la position du tiroir par exemple par la radiocommande. Autres tailles avec pression de service jusqu'à 250 bar et autres systèmes d'arrêt et de distribution (p. ex. aiguillage de tuyau en S et distribution rotor) disponibles sur demande.

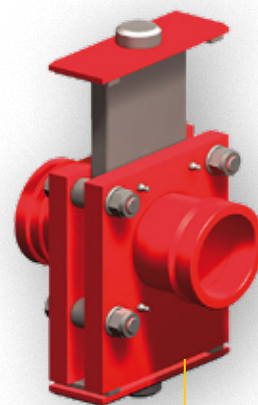
Tiroirs d'arrêt et aiguillages de tuyau #20.01 TIROIRS D'ARRÊT

Tiroirs d'arrêt hydrauliques manuels

Les tiroirs d'arrêt manuels et hydrauliques manuels stoppent durablement et sans alimentation externe les conduites de refoulement, ainsi parfaitement étanchéifiées, et ce soit uniquement manuellement (à la frappe), soit manuellement mais avec assistance hydraulique. Les tiroirs d'arrêt hydrauliques sont par exemple entraînés par une pompe BSA ou un autre groupe hydraulique.

#20.01 Tiroirs d'arrêt

Désignation de l'article	Spécification	Poids	Référence
Tiroirs d'arrêt manuels			
GVM 2/2	SK 125 / 5.5"; 20 bar	14 kg	224301006
GVM 2/2	SK 125 / 5.5"; 130 bar	60 kg	413087
GVM 2/2	ZX 125 / 5.0"; 20 bar	15 kg	261988000
GVM 2/2	ZX 125 / 5.0"; 130 bar	60 kg	401928
Tiroirs d'arrêt hydrauliques manuels			
GVHM 2/2	SK 125 / 5.5"; 130 bar	92 kg	524087
GVHM 2/2	ZX 125 / 5.0"; 130 bar	92 kg	506414
GVHM 2/2	ZX 125 / 5.5"; 130 bar	92 kg	524120
Tiroirs d'arrêt hydrauliques			
GVH 2/2	SK 125 / 5.5"; 130 bar	227 kg	435091
GVH 2/2	ZX 125 / 5.0"; 130 bar	230 kg	406682
GVH 2/2 avec détection électrique de fin de course	ZX 125 / 5.0"; 130 bar	239 kg	406681
GVH 2/2	ZX 125 / 5.5"; 200 bar	245 kg	442030



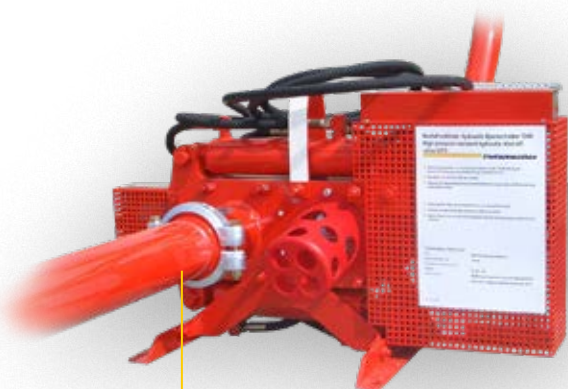
Tiroirs d'arrêt manuels

Tiroirs d'arrêt et aiguillages de tuyau #20.02 AIGUILLAGES

Les aiguillages hydrauliques permettent de passer rapidement sur une autre conduite.

#20.02 Aiguillages

Désignation de l'article	Spécification	Poids	Référence
Aiguillages hydrauliques			
DVH 5/2	SK 125 / 5.5"; 130 bar	210 kg	024639004
DVH 5/2 avec détection électrique de fin de course	SK 125 / 5.5"; 130 bar	220 kg	223391004
DVH 5/2	ZX 125 / 5.0"; 130 bar	300 kg	246985002
DVH 5/2 avec détection électrique de fin de course	ZX 125 / 5.0"; 130 bar	310 kg	279816009
DVH 5/2	ZX 125 / 5.5"; 200 bar	424 kg	255983008



Aiguillages hydrauliques

DISTRIBUTEURS MANUELS RONDS

Pour le bétonnage temporaire de grandes surfaces et de plafonds, l'utilisation de distributeurs ronds compacts et portatifs a fait ses preuves : faciles à transporter, rapides à positionner et à raccorder avec une grue, et facile et pratique à utiliser tout en précision. Selon le type, il est possible de bétonner des surfaces de 700 m² max. et d'atteindre des hauteurs de 4 m max. Le tout avec la qualité reconnue Putzmeister : solide, pratique, résistant à l'usure et sans entretien.

#21



Distributeur rond RV 0

Distributeurs manuels ronds

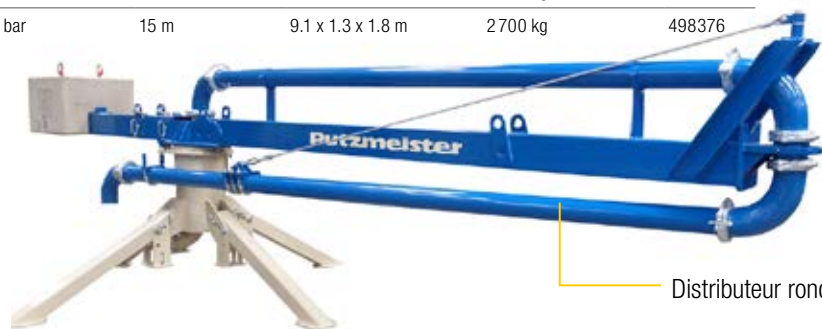
#21.01 DISTRIBUTEURS RONDS

Les distributeurs ronds RV 0 et RV 7 sont l'idéal sur les petits chantiers étroits. Leur compacité et leur légèreté leur permettent d'être embarqués sur de grandes pompes à béton automotrices. Les modèles les plus grands sont conçus pour des travaux de bétonnage de plus grande ampleur et se transportent sans problème en camion ou dans une remorque.

#21.01 Distributeurs ronds

Désignation de l'article	Conduite de refoulement*	Pression de service	Portée	Dimensions de transport	Poids net avec lestage	Référence
Distributeur rond						
Distributeur rond RV 0	SK 125 / 5.5"	85 bar	-	0.8 x 0,5 m	68 kg	500570
Distributeur rond RV 7	SK 125 / 5.5"	85 bar	6.6 m	4.2 x 0.6 x 0.8 m	840 kg	455597
Distributeur rond RV 10	SK 125 / 5.5"	85 bar	10 m	7.1 x 1.0 x 1.8 m	1 020 kg	426078
Distributeur rond RV 12 Lift	SK 125 / 5.5"	85 bar	11.1 m / height: 4 m	9.1 x 1.3 x 1.8 m	2 600 kg	522819
Distributeur rond RV 13	SK 125 / 5.5"	85 bar	13 m	9.1 x 1.3 x 1.8 m	2 560 kg	467517
Distributeur rond RV 15	SK 100 / 4.5"	85 bar	15 m	9.1 x 1.3 x 1.8 m	2 700 kg	498376

* Autres tailles disponibles



Distributeur rond RV 10

DISTRIBUTEURS HYDRAULIQUES ET FLÈCHES DE DISTRIBUTION

Pour les tâches plus complexes ne pouvant être réalisées par des pompes à béton automotrices, Putzmeister propose des solutions complètes, des distributeurs ronds hydrauliques aux systèmes modulaires complets de flèches stationnaires MX, fonctionnant avec des colonnes tubulaires RS-850 Putzmeister. Votre revendeur se fera un plaisir de vous aider.



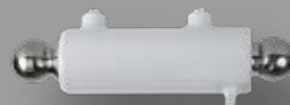
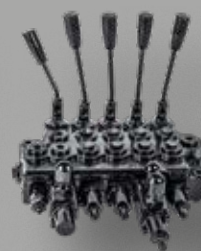
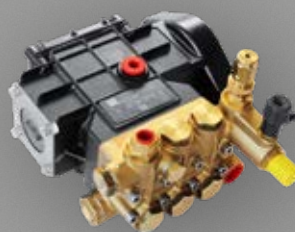
Distributeur rond RV 12 Élévateur

Pièces de rechange d'origine Putzmeister

BOUTIQUE EN LIGNE PUTZMEISTER

RETROUVEZ TOUTES NOS PIÈCES
D'ORIGINE, CONDUITES DE
REFOULEMENT ET ACCESSOIRES
DANS NOTRE BOUTIQUE EN LIGNE
PUTZMEISTER

Accéder à la boutique
en ligne Putzmeister >>



Distribution :



 **Putzmeister**

Putzmeister Concrete Pumps GmbH

Max-Eyth-Straße 10 · 72631 Aichtal / Allemagne

P.O.Box 2152 · 72629 Aichtal / Allemagne

Tel. +49 (7127) 599-0 · Fax +49 (7127) 599-520

pmw@putzmeister.com · www.putzmeister.com