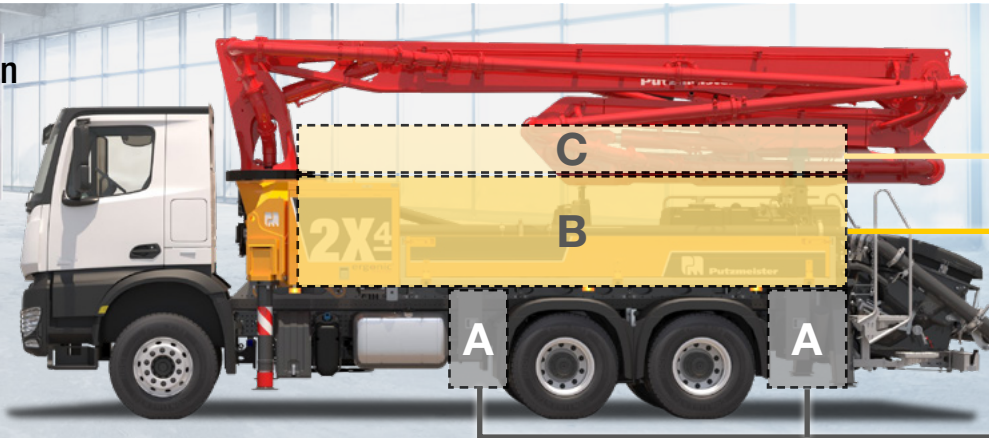


Zahlreiche Stauraum-Lösungen für genau Ihre Maschine

Eine hohe Nutzlast und ergonomische Stauraumlösungen für Rohre und Schläuche sind entscheidend für jeden Maschinisten einer Autobetonpumpe in der 20 m Klasse. Die 20 m Klasse bietet mehr Platz und bessere Zugänglichkeit als je zuvor, z.B. Magazine, Fachböden oder Staukästen für Schläuche, Rohre, Kupplungen und anderes Zubehör.

Je nach Maschinenkonfiguration lassen sich so mehr als 200 m Schläuche und Rohre transportieren!



Auf drei verschiedenen Ebenen (A bis C) kann die Maschine auf Ihre individuellen Anforderungen angepasst werden – einfach um Ihnen die tägliche harte Arbeit leichter zu machen!

- Ebene C: Zusätzlicher Stauraum
- Ebene B: Haupt-Stauraum
- Ebene A: Stauraum unter der Pritsche

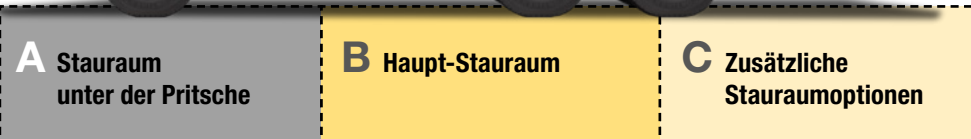
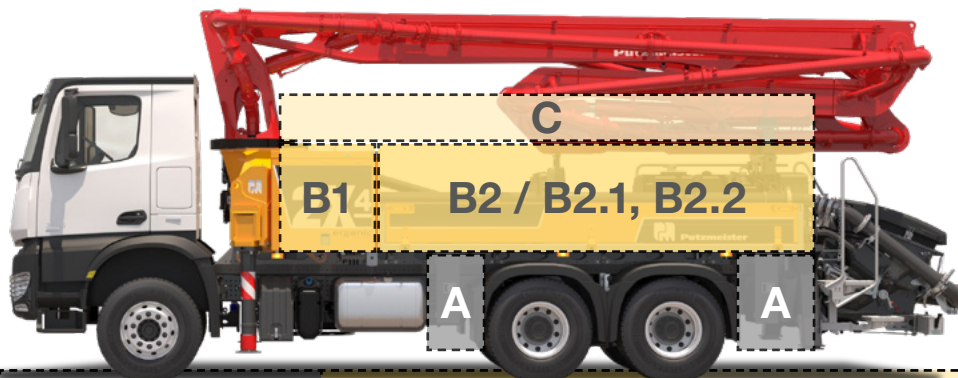
Konfigurieren Sie Ihren Stauraum zusammen mit Ihrem Vertriebspartner!

MB Maß (Aufbauahmenlänge)	MB 4440	M4700	MB 5000	MB 5300	MB 5600	MB 5900
Möglicher Kernpumpentyp	1400	1400	1400	1400	2100 & 1400	2100 & 1400
Verfügbare Pritschenlänge	3,1 m	3,4 m	3,7 m	4,0 m	4,3 m	4,6 m
Achsen	2-Achsen			3-Achsen		

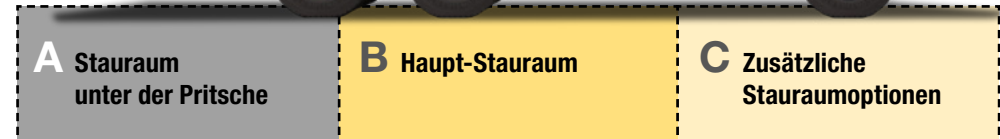
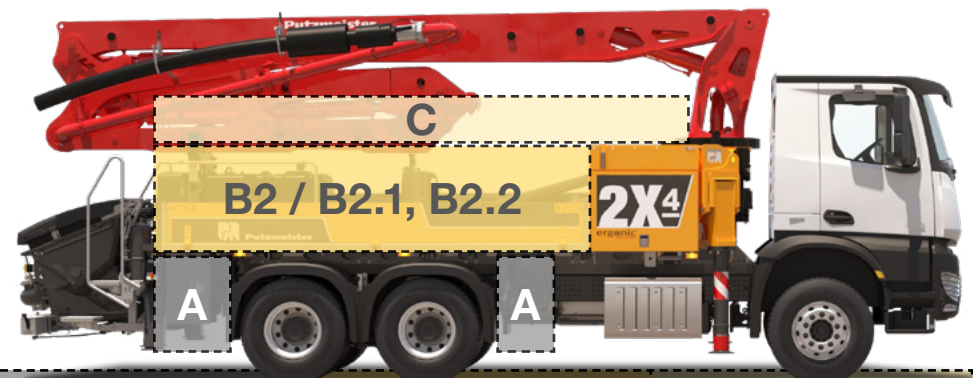


SCAN MICH
für mehr Details
auf YouTube

Übersicht linke Seite



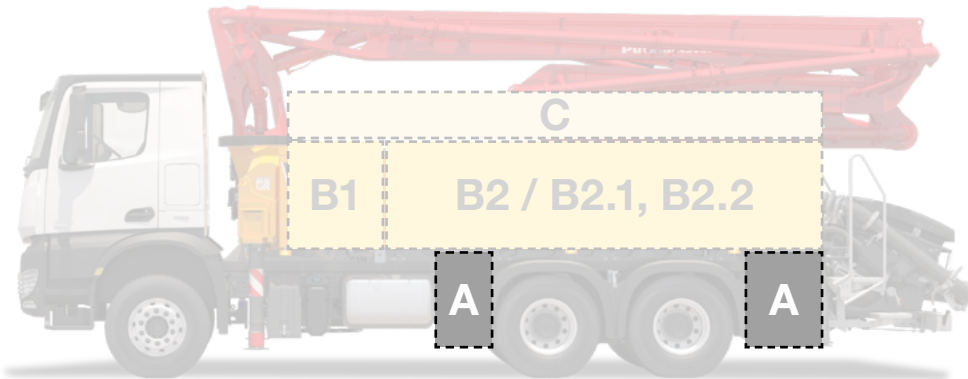
Übersicht rechte Seite



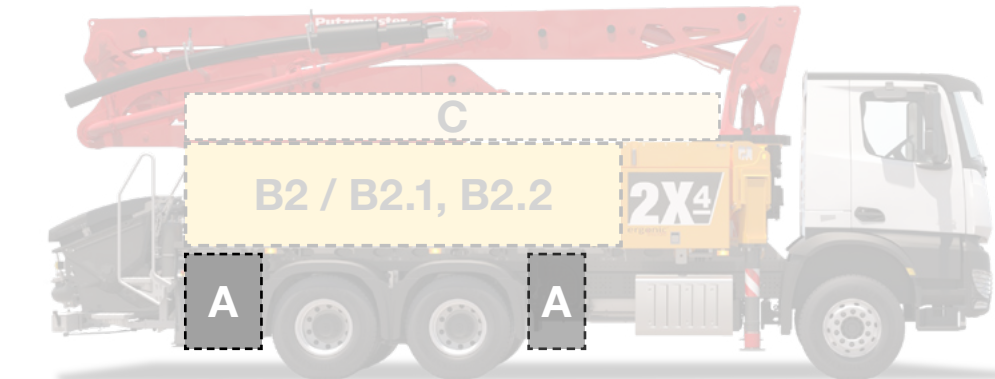
Erläuterung der Konfigurationslogik: Es kann nur eine Option pro definiertem Stauraum der Ebenen B und C konfiguriert werden. Das bedeutet: 1x B2.1 und 1x B2.2. Wenn Sie B2 wählen, werden B2.1 und B2.2 blockiert. Um Ebene C zu konfigurieren, müssen Sie auch B wählen. Hinweis: Die Auftragsklärung muss zusammen mit der Technik der Putzmeister Concrete Pumps GmbH erfolgen. Technische Änderungen aufgrund von Maschinenkonfiguration vorbehalten.

Kommission		Kunde		Datum	
Vertrieb Intern PM		Maschinentyp		Unterschrift Kunde	
		Fahrzeugtyp			

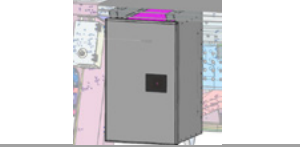
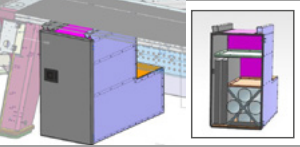
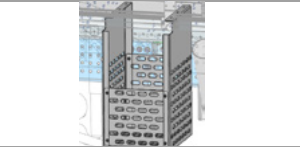
Stauraum A linke Seite

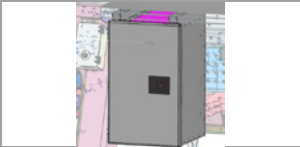
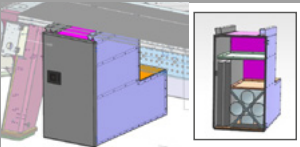
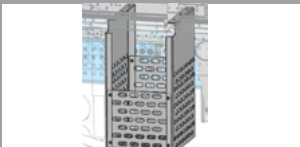


Stauraum A rechte Seite



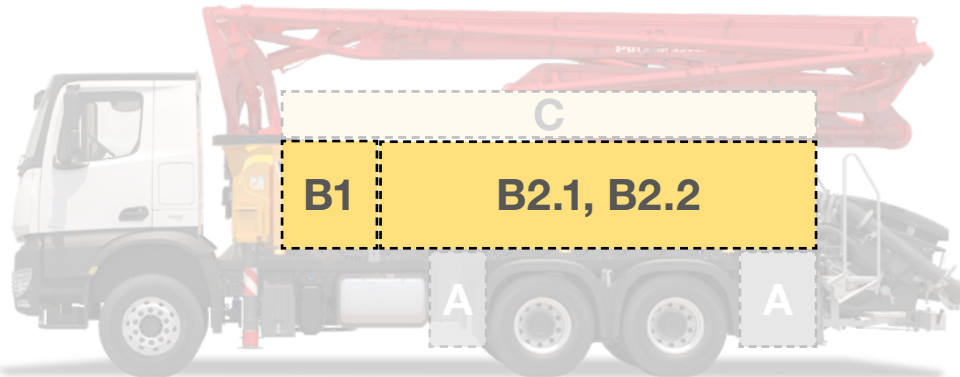
MBS600, passend zu 6x4 Chassis mit Radstand R3900

Bitte wählen	A	
<input type="checkbox"/>		<p>Staukasten</p> <p>ST003009</p> <ul style="list-style-type: none"> ■ Staufach für die geordnete Aufbewahrung Ihrer gesamten Ausrüstung. ■ Unter der Pritsche angebracht, um optimalen Zugang zu Abstützplatten und Kanthölzern zu haben. ■ Die Abmessungen können je nach verfügbarem Einbauraum abweichen.
<input type="checkbox"/>		<p>Staukasten inkl. Reduzierrohre</p> <p>ST003081</p> <ul style="list-style-type: none"> ■ Das neue Staufach für die geordnete Aufbewahrung Ihrer gesamten Ausrüstung. ■ Platz für 2 Rohre mit 1 m Länge und DN125 und 2 Rohre mit 1 m Länge und DN100 (andere Durchmesser, anderer Platzbedarf), und andere Ausrüstung.
<input type="checkbox"/>		<p>Behälter aus Edelstahl</p> <p>ST002986</p> <ul style="list-style-type: none"> ■ Staufach für die geordnete Aufbewahrung Ihrer gesamten Ausrüstung. ■ Geeignet für die Aufbewahrung von Kupplungen oder Schwammkugeln ■ Löcher für den Wasserablauf

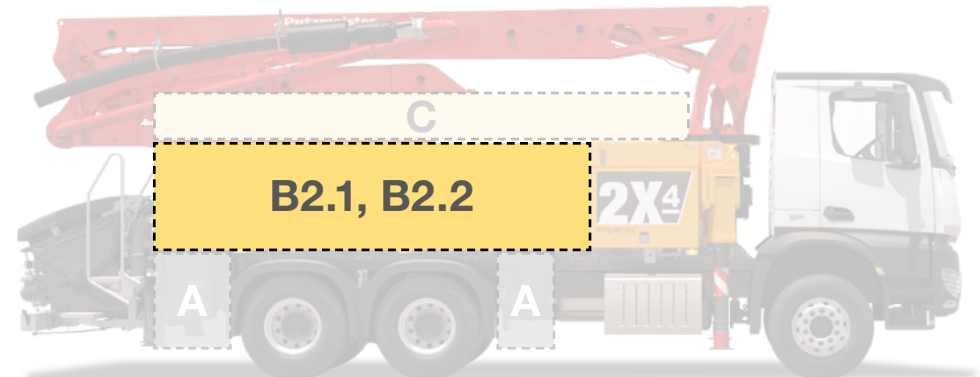
Bitte wählen	A	
<input type="checkbox"/>		<p>Staukasten</p> <p>ST003009</p> <ul style="list-style-type: none"> ■ Staufach für die geordnete Aufbewahrung Ihrer gesamten Ausrüstung. ■ Unter der Pritsche angebracht, um optimalen Zugang zu Abstützplatten und Kanthölzern zu haben. ■ Die Abmessungen können je nach verfügbarem Einbauraum abweichen.
<input type="checkbox"/>		<p>Staukasten inkl. Reduzierrohre</p> <p>ST003080</p> <ul style="list-style-type: none"> ■ Das neue Staufach für die geordnete Aufbewahrung Ihrer gesamten Ausrüstung. ■ Platz für 2 Rohre mit 1 m Länge und DN125 und 2 Rohre mit 1 m Länge und DN100 (andere Durchmesser, anderer Platzbedarf), und andere Ausrüstung.
<input type="checkbox"/>		<p>Behälter aus Edelstahl</p> <p>ST002984</p> <ul style="list-style-type: none"> ■ Staufach für die geordnete Aufbewahrung Ihrer gesamten Ausrüstung. ■ Geeignet für die Aufbewahrung von Kupplungen oder Schwammkugeln ■ Löcher für den Wasserablauf

MB5600, passend zu 6x4 Chassis mit Radstand R3900

Stauraum B linke Seite



Stauraum B rechte Seite



Bitte wählen

B1



Staukasten mit zusätzlichem Stauraum Standard

- Als Standardausstattung jeder neuen 2X-Maschine bieten wir zusätzlichen Stauraum im Inneren des Staukastens
- Dieser kann für persönliche Gegenstände oder Zubehör genutzt werden (optionaler Stauraum in zusätzlicher Wanne).
- Darüber hinaus verfügt der Staukasten über einen hohen Spritzwasserschutz, der auch für Arbeitskleidung und andere Gegenstände sehr wichtig ist.
- Zusätzlich ist auch eine Ablagewanne zum Verstauen von weiterem Zubehör verfügbar



Zusätzlicher 200 l Wasser-tank im Staukasten RE002957

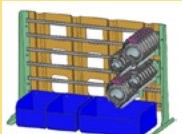
- Bietet zusätzlich 200 l Wasser zu den serienmäßigen 700 l Wasserinhalt = **900 l Wasser für optimale Arbeitsbedingungen mit den neuen 2X-Maschinen**
- Mit eigener Zusatzwasserpumpe, die über einen Hebel an der FFH schaltbar ist
- Intelligente Integration in das Design des Staukastens

B2.1



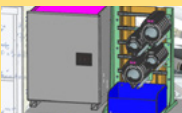
Staukasten auf der Pritsche, 0,6 m ST003092

- Staufach für die geordnete Aufbewahrung Ihrer gesamten Ausrüstung.
- Darüber hinaus kann dieser Raum für andere Ausrüstungsgegenstände wie Arbeitskleidung, Schwammkugeln, Kupplungen und vieles mehr genutzt werden.
- Die Abmessungen können je nach verfügbarem Einbauraum abweichen.



Ablagefach für Kupplungen 1,1 m ST003091

- Modulares Ablagefach für Zubehör wie Kupplungen und mehr.
- Wählen Sie zwischen Halterungen für Kupplungen, Boxen, Schubladen und mehr, um Ihre Ausrüstung und Werkzeuge noch bequemer zu verstauen.
- Multiwand mit Lochsystem (1100 mm lang) zur variablen Positionierung von Boxen und Haltern, anpassbar an die spezifischen Bedürfnisse.
- Mit 3' und 4,5' Kupplungshaltern



Staukasten und Ablagefach für Kupplungen 1,1 m ST004003

- Kombination von Staukasten und kleinerem Ablagefach für Kupplungen zum Verstauen von Abstützplatten, Kanthölzern und anderem Zubehör
- Multiwand mit Lochsystem (500 mm lang) zur variablen Positionierung von Boxen und Haltern, anpassbar an die spezifischen Bedürfnisse.
- Mit 3' und 4,5' Kupplungshaltern

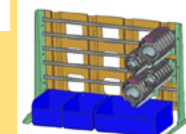
Bitte wählen

B2.1



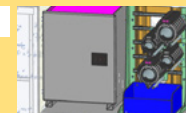
Staukasten auf der Pritsche, 0,6 m ST003093

- Staufach für die geordnete Aufbewahrung Ihrer gesamten Ausrüstung.
- Darüber hinaus kann dieser Raum für andere Ausrüstungsgegenstände wie Arbeitskleidung, Schwammkugeln, Kupplungen und vieles mehr genutzt werden.
- Die Abmessungen können je nach verfügbarem Einbauraum abweichen.



Ablagefach für Kupplungen 1,1 m ST004005

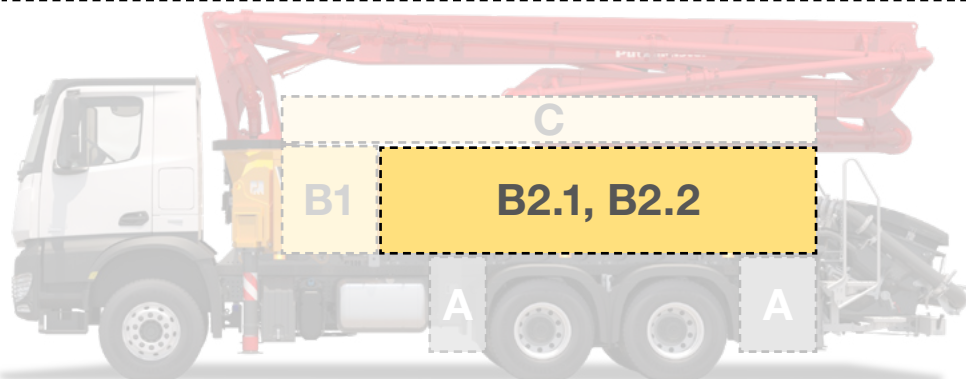
- Modulares Ablagefach für Zubehör wie Kupplungen und mehr.
- Wählen Sie zwischen Halterungen für Kupplungen, Boxen, Schubladen und mehr, um Ihre Ausrüstung und Werkzeuge noch bequemer zu verstauen.
- Multiwand mit Lochsystem (1100 mm lang) zur variablen Positionierung von Boxen und Haltern, anpassbar an die spezifischen Bedürfnisse.
- Mit 3' und 4,5' Kupplungshaltern



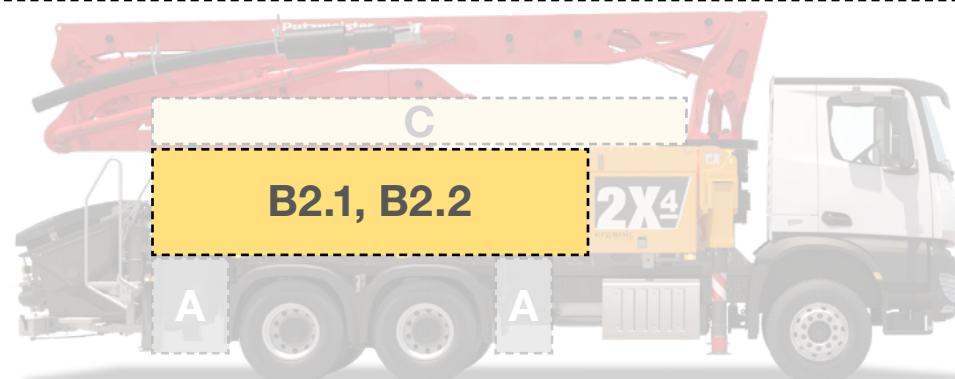
Staukasten und Ablagefach für Kupplungen 1,1 m ST004004

- Kombination von Staukasten und kleinerem Ablagefach für Kupplungen zum Verstauen von Abstützplatten, Kanthölzern und anderem Zubehör
- Multiwand mit Lochsystem (500 mm lang) zur variablen Positionierung von Boxen und Haltern, anpassbar an die spezifischen Bedürfnisse.
- Mit 3' und 4,5' Kupplungshaltern

Stauraum B linke Seite



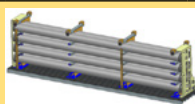
Stauraum B rechte Seite



MB5600, passend zu 6x4 Chassis mit Radstand R3900

Bitte wählen

B2.2



Rohrmagazin 3 m
ST003090

Nur MB 5300, 5600 & 5900

- Rohraufnahme mit festen Halterungen für 3 m Rohre zum leichteren (Ent-)Laden
- Ordentliche Aufbewahrung und sicheres Verstauen der Rohre dank des neuen Rohrmagazins mit Halterungen, die die Rohre vor dem Herausfallen schützen.
- Optional: Ablagefach auf der Oberseite für noch mehr Ausrüstung
- **Platz für bis zu 9 Rohre mit 3 m Länge und DN125 = bis zu 27 m Gesamtlänge** (andere Durchmesser, anderer Platzbedarf)



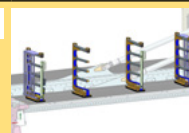
Rohrhalterungen 3 m
ST002981

Alle MB Maße, bei <5300 nur ohne B2.1

- Kostengünstigste Ausführung mit diesen Rohrhalterungen für 3 m Rohre
- Einfache Lagerung der Rohre dank des Halterungssystems
- Beste Verteilung und Kompaktheit für möglichst viele Rohre
- Optionale Spanngurte zur Sicherung der Ladung innerhalb der Halterungen
- **Platz für bis zu 10 Rohre mit 3 m Länge und DN125 = bis zu 30 m Gesamtlänge** (andere Durchmesser, anderer Platzbedarf)

Bitte wählen

B2.2



Rohrmagazin 3 m
ST004010

Nur MB 5300, 5600 & 5900

- Rohraufnahme mit festen Halterungen für 3 m Rohre zum leichteren (Ent-)Laden
- Ordentliche Aufbewahrung und sicheres Verstauen der Rohre dank des neuen Rohrmagazins mit Halterungen, die die Rohre vor dem Herausfallen schützen.
- Optional: Ablagefach auf der Oberseite für noch mehr Ausrüstung
- **Platz für bis zu 12 Rohre mit 3 m Länge und DN125 = bis zu 36 m Gesamtlänge** (andere Durchmesser, anderer Platzbedarf)

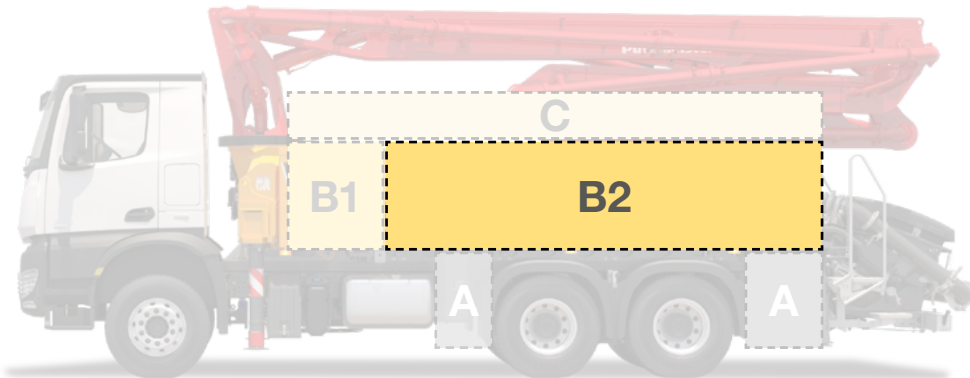


Rohrhalterungen 3 m
ST004006

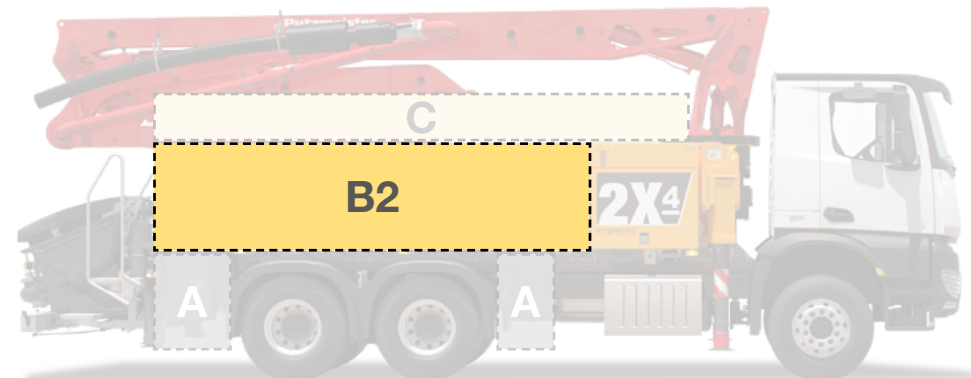
Alle MB Maße, bei <5300 nur ohne B2.2

- Kostengünstigste Ausführung mit diesen Rohrhalterungen für 3 m Rohre
- Einfache Lagerung der Rohre dank des Halterungssystems
- Beste Verteilung und Kompaktheit für möglichst viele Rohre
- Optionale Spanngurte zur Sicherung der Ladung innerhalb der Halterungen
- **Platz für bis zu 10 Rohre mit 3 m Länge und DN125 = bis zu 30 m Gesamtlänge** (andere Durchmesser, anderer Platzbedarf)

Stauraum B linke Seite



Stauraum B rechte Seite



MB5600, passend zu 6x4 Chassis mit Radstand R3900

Bitte wählen

B2

Seitenschläge, klappbar
EX003050

- Sichere Aufbewahrung auf der Pritsche dank klappbarer Schläge
- 400, 600 und 800 mm Höhe verfügbar
- Option bleibt bestehen, wenn die Optionen auf B2.1 oder B2.2 gewählt werden
- EX003172: 600 mm Höhe / EX003173: 800 mm Höhe

*Nicht möglich mit:
ST003082, ST003083,
ST003087 und ST003089*

Ergonomische Magazine, 4 m, hydraulisch schwenkbar

- Einfaches und ergonomisches Be- und Entladen der Schläuche dank höhenverstellbarem Magazin
- Einfache Handhabung des Magazins
- Geringerer Platzbedarf durch neue Kinematik des schwenkbaren Magazins
- (Ent-)Ladung der Schläuche ist von hinten und vorne möglich
- Komplettes Magazin kann abgenommen und ausgetauscht werden
- Kompakte Bauweise der Kinematik erhält die Wartungsfreundlichkeit
- Optional: Ablagefach auf der Oberseite für noch mehr Ausrüstung

Nur MB 5600 & MB 5900;
MB 5300 auf Anfrage

ST003082 bis zu 24 Schläuche mit 4 m Länge und SK75 = bis zu 96 m Gesamtlänge
ST003083 bis zu 14 Schläuche mit 4 m Länge und SK100 = bis zu 56 m Gesamtlänge

Neues Schlauchmagazin, starr, 4 m
ST003087

- Saubere Aufbewahrung der Schläuche dank neuem Putzmeister Magazin.
- Einfaches und ergonomisches Be- und Entladen der Schläuche durch Führungsrollen
- Beste Verteilung und Kompaktheit für möglichst viele Schläuche bei kosteneffizientem Design
- Leichtbauweise mit Aluminium
- Optional: Ablagefach auf der Oberseite für noch mehr Ausrüstung
- **Platz für bis zu 24 Schläuche mit 4 m Länge und SK75 = bis zu 96 m Gesamtlänge** (andere Durchmesser, anderer Platzbedarf)

Nur MB 5600 & MB 5900;
MB 5300 auf Anfrage

Schlauchwannen-Magazin, 4 m
ST003089

- Kombination von verschiedenen Ebenen von Ablagefächern, um flexiblen Stauraum für Schläuche und Rohre zu schaffen
- Flexible Lagerung von unterschiedlichen Schlauch- und Rohrdurchmessern und Längen bis zu 4 m
- Einfache Lagerung von Schläuchen dank simplem Design und flexibler Verteilung
- Sichere Lagerung durch clevere Konstruktion und optionale Spanngurte
- **Platz für bis zu 7 Schläuche mit 4 m Länge und SK100 pro Ebene = bis zu ~100 m Gesamtlänge** (andere Durchmesser, anderer Platzbedarf)
- Inkludiert ST003094 und EX003050. Keine weitere Option in C möglich.

Nur MB 5600 & MB 5900;
MB 5300 auf Anfrage

Bitte wählen

B2

Seitenschläge, klappbar
EX003050

- Sichere Aufbewahrung auf der Pritsche dank klappbarer Schläge
- 400, 600 und 800 mm Höhe verfügbar
- Option bleibt bestehen, wenn die Optionen auf B2.1 oder B2.2 gewählt werden
- EX003172: 600 mm Höhe / EX003173: 800 mm Höhe

*Nicht möglich mit:
ST003084, ST003085,
ST004007*

Ergonomische Magazine, 4 m, hydraulisch schwenkbar

- Einfaches und ergonomisches Be- und Entladen der Schläuche dank höhenverstellbarem Magazin
- Einfache Handhabung des Magazins
- Geringerer Platzbedarf durch neue Kinematik des schwenkbaren Magazins
- (Ent-)Ladung der Schläuche ist von hinten und vorne möglich
- Komplettes Magazin kann abgenommen und ausgetauscht werden
- Kompakte Bauweise der Kinematik erhält die Wartungsfreundlichkeit
- Optional: Ablagefach auf der Oberseite für noch mehr Ausrüstung

Nur MB 5600 & MB 5900;
MB 5300 auf Anfrage

ST003084 bis zu 28 Schläuche mit 4 m Länge und SK80 = bis zu 112 m Gesamtlänge
ST003085 bis zu 21 Schläuche mit 4 m Länge und SK100 = bis zu 84 m Gesamtlänge

Neues Schlauchmagazin, starr, 4 m
ST004007

- Saubere Aufbewahrung der Schläuche dank neuem Putzmeister Magazin.
- Einfaches und ergonomisches Be- und Entladen der Schläuche durch Führungsrollen
- Beste Verteilung und Kompaktheit für möglichst viele Schläuche bei kosteneffizientem Design
- Leichtbauweise mit Aluminium
- Optional: Ablagefach auf der Oberseite für noch mehr Ausrüstung
- **Platz für bis zu 24 Schläuche mit 4 m Länge und SK75 = bis zu 96 m Gesamtlänge** (andere Durchmesser, anderer Platzbedarf)

Nur MB 5600 & MB 5900;
MB 5300 auf Anfrage

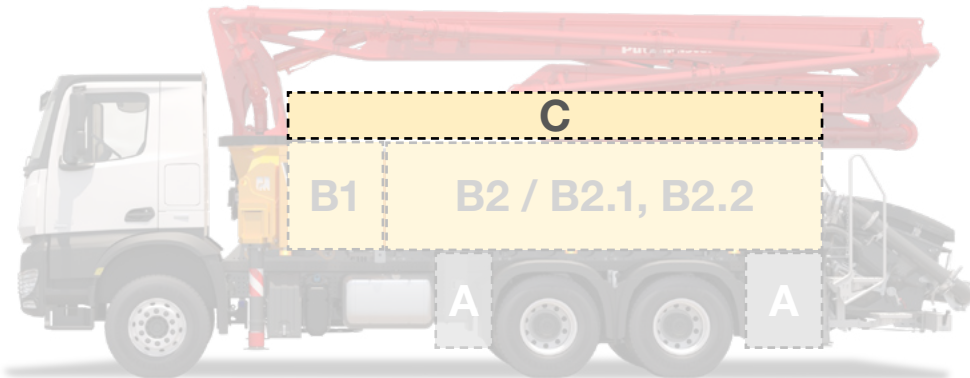
Neues Schlauchmagazin und Staukasten unterhalb, 4 m
ST003088

- Leichtbauweise mit PE-Rohren
- Optional: Ablagefach auf der Oberseite für noch mehr Ausstattung
- Einstiegermodell in kostenbewusstem Design
- Zusätzlicher Platz für Zubehör in Schubladen unten
- **Platz für bis zu 16 Schläuche mit 4 m Länge und SK75 = bis zu 64 m Gesamtlänge** (andere Durchmesser, anderer Platzbedarf)
- Inkludiert ST003099. Keine weitere Option in C möglich.

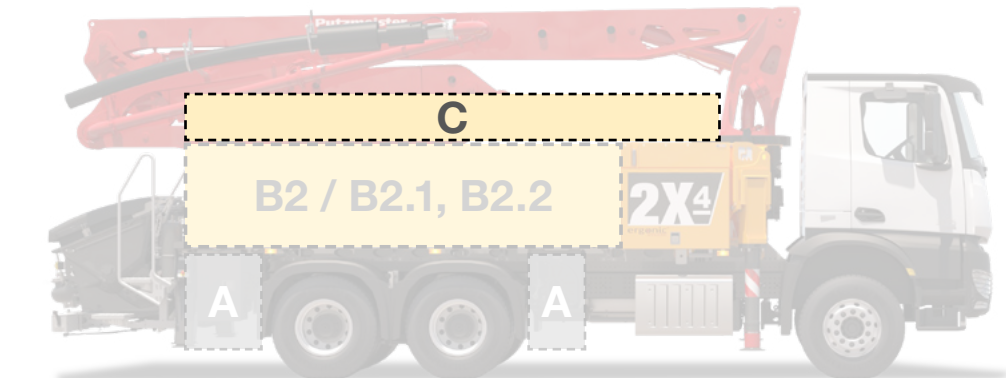
Nur MB 5600 & MB 5900;
MB 5300 auf Anfrage

Erläuterung der Konfigurationslogik: Es kann nur eine Option pro definiertem Stauraum der Ebenen B und C konfiguriert werden. Das bedeutet: 1x B2.1 und 1x B2.2. Wenn Sie B2 wählen, werden B2.1 und B2.2 blockiert. Um Ebene C zu konfigurieren, müssen Sie auch B wählen. Hinweis: Die Auftragsklärung muss zusammen mit der Technik der Putzmeister Concrete Pumps GmbH erfolgen. Technische Änderungen aufgrund von Maschinenkonfiguration vorbehalten.

Stauraum C linke Seite



Stauraum C rechte Seite



MB5600, passend zu 6x4 Chassis mit Radstand R3900

Bitte wählen

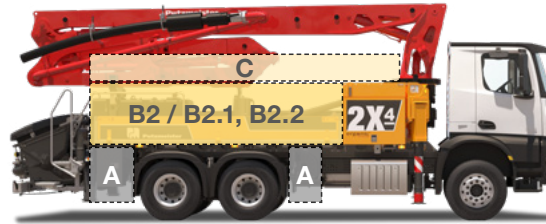
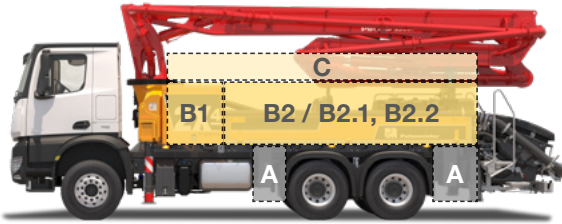
	<p>C</p> <p>Ablagewanne 4 m ST003096</p> <p><i>Nur in Kombination mit ST003090.</i> <i>Kombinierbar mit B2.1</i></p> <p><i>Nur MB 5600 & MB 5900; MB 5300 auf Anfrage</i></p>	<ul style="list-style-type: none"> Einfache Lagerung von 4 m-Schläuchen auf Ablagewanne Flexible Anordnung von möglichst vielen* Schläuchen in simplem Design Optionale Spanngurte zur Sicherung der Ladung in der Wanne <p>* abhängig vom Durchmesser</p>
	<p>Ablagewanne 5 m ST003094</p> <p><i>Nur in Kombination mit ST003090.</i> <i>Kombinierbar mit B2.1</i></p> <p><i>Nur MB 5600 & MB 5900; MB 5300 auf Anfrage</i></p>	<ul style="list-style-type: none"> Einfache Lagerung von 5 m-Schläuchen auf Ablagewanne Flexible Anordnung von möglichst vielen* Schläuchen in simplem Design Optionale Spanngurte zur Sicherung der Ladung in der Wanne <p>* abhängig vom Durchmesser</p>
	<p>Ablagewanne mit Stütze, 5 m ST004009</p> <p><i>Kombinierbar mit B2.1</i></p> <p><i>Nur MB 5600 & MB 5900; MB 5300 auf Anfrage</i></p>	<ul style="list-style-type: none"> Einfache Lagerung von 5 m-Schläuchen auf Ablagewanne Flexible Anordnung von möglichst vielen* Schläuchen in simplem Design Optionale Spanngurte zur Sicherung der Ladung in der Wanne Selbststehende Variante mit freier Pritsche für weitere Zuladung <p>* abhängig vom Durchmesser</p>
	<p>Staukästen für Zubehör, oben, 4 m ST003098</p> <p><i>Nur MB 5600 & MB 5900; MB 5300 auf Anfrage</i></p> <p><i>Nur in Kombination mit ST003082, ST003083, ST003087</i></p>	<ul style="list-style-type: none"> Zusätzlicher Stauraum für weiteres Zubehör wie Kupplungen, usw. ca. 4 m Gesamtlänge <i>Wir empfehlen diese Option nur für hydraulisch schwenkbare Magazine, da dann die Staukästen auf ergonomischer Arbeitshöhe leicht zu erreichen sind.</i> Nutzen Sie jeden Teil der Maschine für noch mehr Ausrüstung! Platz für noch mehr Zusatzausrüstung wie Kupplungen, Werkzeuge und mehr

Bitte wählen

	<p>C</p> <p>Ablagewanne 4 m ST003097</p> <p><i>Nur in Kombination mit ST003088 oder ST004010.</i> <i>ST004010 kombinierbar mit B2.1</i></p> <p><i>Nur MB 5600 & MB 5900; MB 5300 auf Anfrage</i></p>	<ul style="list-style-type: none"> Einfache Lagerung von 4 m-Schläuchen auf Ablagewanne Flexible Anordnung von möglichst vielen* Schläuchen in simplem Design Optionale Spanngurte zur Sicherung der Ladung in der Wanne Zusätzlicher Vorteil: Einfacher und ergonomischer Zugang mit höhenverstellbaren hydraulischen Magazinen <p>* abhängig vom Durchmesser</p>
	<p>Ablagewanne 5 m ST003095</p> <p><i>Nur in Kombination mit ST003088 oder ST004010.</i> <i>ST004010 kombinierbar mit B2.1</i></p> <p><i>Nur MB 5600 & MB 5900; MB 5300 auf Anfrage</i></p>	<ul style="list-style-type: none"> Einfache Lagerung von 5 m-Schläuchen auf Ablagewanne Flexible Anordnung von möglichst vielen* Schläuchen in simplem Design Optionale Spanngurte zur Sicherung der Ladung in der Wanne Zusätzlicher Vorteil: Einfacher und ergonomischer Zugang mit höhenverstellbaren hydraulischen Magazinen <p>* abhängig vom Durchmesser</p>
	<p>Ablagewanne mit Stütze 5 m ST004008</p> <p><i>Kombinierbar mit B2.1</i></p> <p><i>Nur MB 5600 & MB 5900; MB 5300 auf Anfrage</i></p>	<ul style="list-style-type: none"> Einfache Lagerung von 5 m-Schläuchen auf Ablagewanne Flexible Anordnung von möglichst vielen* Schläuchen in simplem Design Optionale Spanngurte zur Sicherung der Ladung in der Wanne Zusätzlicher Vorteil: Einfacher und ergonomischer Zugang mit höhenverstellbaren hydraulischen Magazinen Selbststehende Variante mit freier Pritsche für weitere Zuladung <p>* abhängig vom Durchmesser</p>
	<p>Staukästen für Zubehör, oben, 4 m ST003099</p> <p><i>Nur MB 5600 & MB 5900; MB 5300 auf Anfrage</i></p> <p><i>Nur in Kombination mit ST003084, ST003085 oder ST004007</i></p>	<ul style="list-style-type: none"> Zusätzlicher Stauraum für weiteres Zubehör wie Kupplungen, usw. ca. 4 m Gesamtlänge <i>Wir empfehlen diese Option nur für hydraulisch schwenkbare Magazine, da dann die Staukästen auf ergonomischer Arbeitshöhe leicht zu erreichen sind.</i> Nutzen Sie jeden Teil der Maschine für noch mehr Ausrüstung! Platz für noch mehr Zusatzausrüstung wie Kupplungen, Werkzeuge und mehr

Erläuterung der Konfigurationslogik: Es kann nur eine Option pro definiertem Stauraum der Ebenen B und C konfiguriert werden. Das bedeutet: 1x B2.1 und 1x B2.2. Wenn Sie B2 wählen, werden B2.1 und B2.2 blockiert. Um Ebene C zu konfigurieren, müssen Sie auch B wählen. Hinweis: Die Auftragsklärung muss zusammen mit der Technik der Putzmeister Concrete Pumps GmbH erfolgen. Technische Änderungen aufgrund von Maschinenkonfiguration vorbehalten.

BSF 2X Klasse – Modulares Stauraum-Konzept Konfigurationsübersicht



	STAVA	Kategorie	ST002986	ST003009	ST003081	ST003007	ST003083	ST003082	ST003087	ST003089	EX003172	EX003173	ST004003	ST003091	ST003092	ST002981	ST003090	ST003098	ST003096	ST003094	ST004009	
Behälter aus Edelstahl, gelocht, links	ST002986	A	x	x	x	x	x	x	x	x	x	x	x	x	x	x	x	x	x	x	x	x
Staukasten, lackiert in RAL7016 (aufbauabhängig)	ST003009	A	x	x	x	x	x	x	x	x	x	x	x	x	x	x	x	x	x	x	x	x
Staufach für 1 m Reduzierrohre links	ST003081	A	x	x	x	x	x	x	x	x	x	x	x	x	x	x	x	x	x	x	x	x
Ablagemöglichkeit im Modulsteuerschrank	ST003007	B1	x	x	x	x	x	x	x	x	x	x	x	x	x	x	x	x	x	x	x	x
Ergonomisches Magazin für Schläuche SK100, 4 m, hydr. versenkbar, links B2	ST003083	B2	x	x	x	x												x				
Ergonomisches Magazin für Schläuche SK 75, 4 m, hydr. versenkbar, links B2	ST003082	B2	x	x	x	x												x				
Schlauchmagazin SK75, 4 m, fix, links B2	ST003087	B2	x	x	x	x												x				
Ablagefach, 4 m, links B2	ST003089	B2	x	x	x	x												x				
Seitenschlag, rechts/links, klappbar, 600 mm hoch	EX003172	B2	x	x	x	x					x	x	x	x	x			x	x			
Seitenschlag, rechts/links, klappbar, 800 mm hoch	EX003173	B2	x	x	x	x					x	x	x	x	x			x	x			
Kombination Staufach auf Seitendeck und Ablagefach für Kupplungen, links B2.1	ST004003	B2.1	x	x	x	x				x	x					x	x		x	x		
Ablagefach für Kupplungen, 1 m, links B2.1	ST003091	B2.1	x	x	x	x				x	x					x	x		x	x		
Staufach auf Seitendeck, links B2.1	ST003092	B2.1	x	x	x	x				x	x					x	x		x	x		
Rohrhalter für 10 x 3 m Rohre DN125, links B2.2	ST002981	B2.2	x	x	x	x					x	x	x	x	x							
Rohrstaufach, 3 m, links B2.2	ST003090	B2.2	x	x	x	x					x	x	x	x	x				x	x		
Aufbewahrungsboxen für Zubehör oben links C (nur für hydr. Wechselmagazine)	ST003098	C	x	x	x	x	x	x	x													
Ablageschale, 4 m, schräg, links C	ST003096	C	x	x	x	x					x	x	x	x	x							
Ablageschale, 5 m, schräg, links C	ST003094	C	x	x	x	x					x	x	x	x	x							
Ablageschale, 5 m, selbststehend und schräg, links C	ST004009	C	x	x	x	x					x	x	x	x	x							

	STAVA	Kategorie	ST002984	ST003009	ST003080	ST003085	ST003084	ST003088	ST004007	EX003172	EX003173	ST004004	ST004005	ST003093	ST004006	ST004010	ST003099	ST003097	ST003095	ST004008	
Behälter aus Edelstahl, gelocht, rechts	ST002984	A	x	x	x	x	x	x	x	x	x	x	x	x	x	x	x	x	x	x	x
Staukasten, lackiert in RAL7016 (aufbauabhängig)	ST003009	A	x	x	x	x	x	x	x	x	x	x	x	x	x	x	x	x	x	x	x
Staufach für 1 m Reduzierrohre rechts	ST003080	A	x	x	x	x	x	x	x	x	x	x	x	x	x	x	x	x	x	x	x
Ergonomisches Magazin für Schläuche SK100, 4 m, hydr. versenkbar, rechts B2	ST003085	B2	x	x	x																x
Ergonomisches Magazin für Schläuche SK 80, 4 m, hydr. versenkbar, rechts B2	ST003084	B2	x	x	x																x
Magazin für Schläuche SK75 plus Aufbewahrungsboxen, 4 m, fix, rechts B2	ST003088	B2	x	x	x																
Schlauchmagazin SK75, 4 m, fix, rechts B2	ST004007	B2	x	x	x																x
Seitenschlag, rechts/links, klappbar, 600 mm hoch	EX003172	B2	x	x	x							x	x	x	x	x					x
Seitenschlag, rechts/links, klappbar, 800 mm hoch	EX003173	B2	x	x	x							x	x	x	x	x					x
Kombination Staufach auf Seitendeck und Ablagefach für Kupplung, rechts B2.1	ST004004	B2.1	x	x	x					x	x										x
Ablagefach für Kupplungen, 1 m, rechts B2.1	ST004005	B2.1	x	x	x					x	x										x
Staufach auf Seitendeck, rechts B2.1	ST003093	B2.1	x	x	x					x	x										x
Rohrhalter für 10 x 3 m Rohre DN125, rechts B2.2	ST004006	B2.2	x	x	x					x	x	x	x	x							
Rohrstaufach, 3 m, rechts B2.2	ST004010	B2.2	x	x	x					x	x	x	x	x							x
Aufbewahrungsboxen für Zubehör oben rechts C (nur für hydr. Wechselmagazine)	ST003099	C	x	x	x	x	x		x												
Ablageschale, 4 m, schräg, rechts C	ST003097	C	x	x	x					x	x	x	x	x							x
Ablageschale, 5 m, schräg, rechts C	ST003095	C	x	x	x					x	x	x	x	x							x
Ablageschale, 5 m, selbststehend und schräg, rechts C	ST004008	C	x	x	x					x	x	x	x	x							