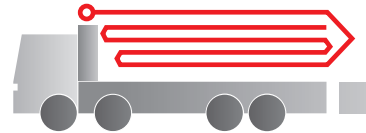


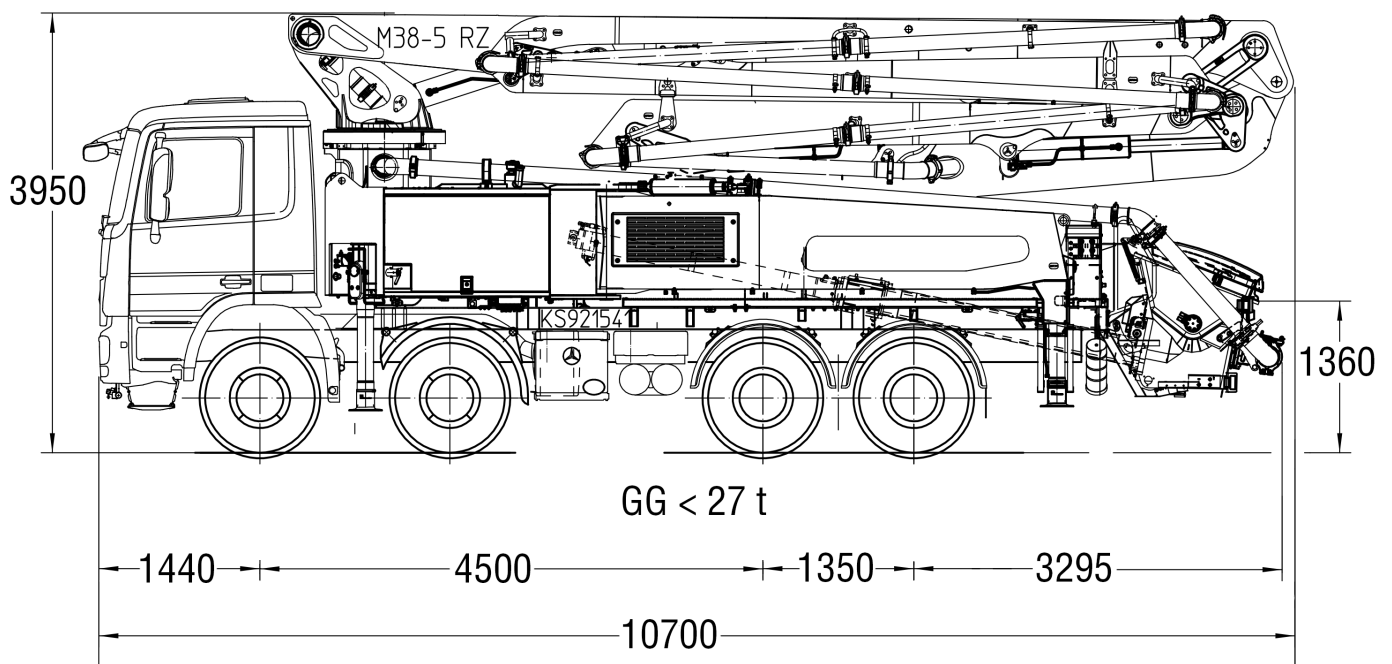
Bomba de hormigón sobre camión BSF 38-5.16 H

.17 i LS

Rendimiento hasta 170 m³/h
Presión de transporte hasta 130 bar*



ergonic[®]
inside **3**



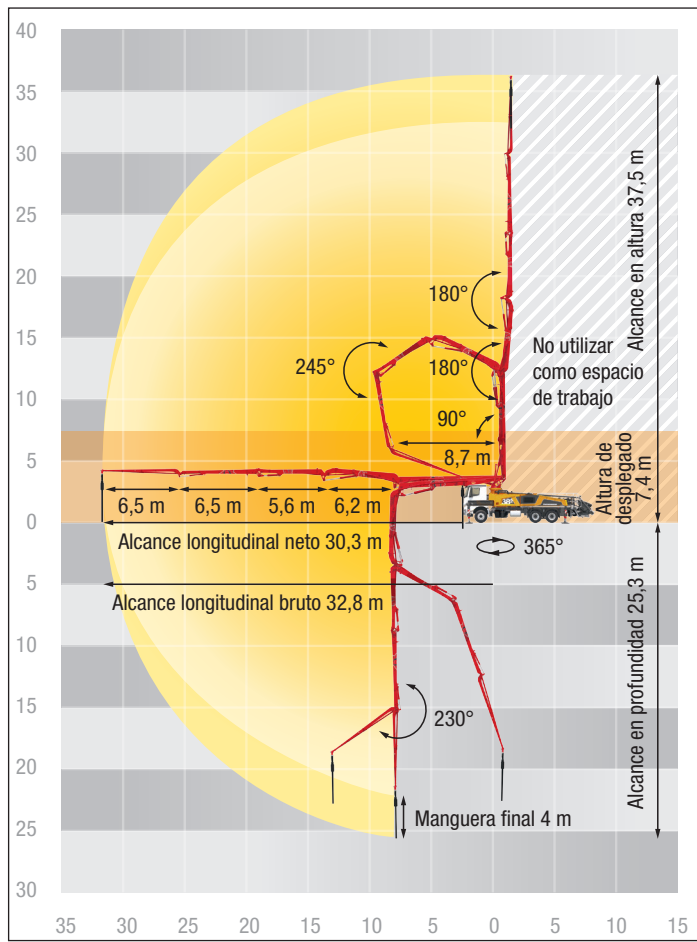
Nota: Versión estándar. Las dimensiones y los pesos dependen del camión, del modelo de la bomba y del equipo.
Dimensiones en mm para MB-Actros 3241B(3244B)/8x4/45.
Las ilustraciones muestran equipamiento especial.

Características técnicas

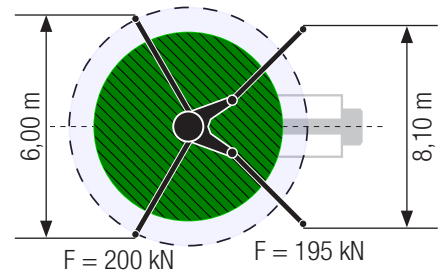
Pluma distribuidora M 38-5			
Brazos			5
Alcance en altura	m		37,5
Alcance longitudinal	bruto	m	32,8
	neto	m	30,3
Alcance en profundidad	m		25,3
Altura de desplegado	m		7,4
Longitud manguera final	m		4
Tipo de plegado			RZ
Tuberías de transporte			DN 125

Bomba		BSF	.16 H	.17 i LS
Lado del vástago	Rendimiento	m ³ /h	160	-
	Presión de transporte	bar	85	-
	Carreras	1/min.	31	-
Lado del fondo.	Rendimiento	m ³ /h	108	170
	Presión de transporte	bar	130	85
	Carreras	1/min.	21	27
	Cilindro de transporte	Ø mm	230	250
	Carrera	mm	2100	2100

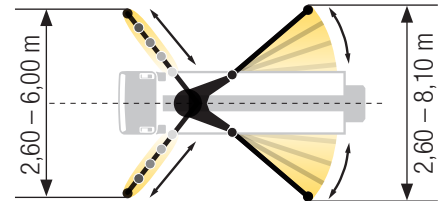
*) Tubería de transporte de la pluma máx. 85 bar.
Todos los datos son máx. teóricos.



Estándar – Apoyo total



iSC – Apoyo flexible



Las dimensiones dependen de la configuración.
La anchura de apoyo se refiere al centro de la pata de soporte.
Los valores indicados son fuerzas de referencia.

Volumen de suministro Standard Line

Apoyo

Placas de soporte (4x), en 2 almacenes
Sistema de apoyo total

Sistemas de control

Agitador con control desde el telemando
EOC 2.0 (Ergonic Output Control)
Ergonic 3 sistema de control
Ergonic Graphic Display 9,7"
incl. interfaz de diagnóstico Ergonic
Telemando por radio con pantalla gráfica

Tolva

Babero de goma en la tolva de hormigón
Cilindro de transporte cromado
Codo bisagra con tapa de limpieza
Conmutación rápida/lenta del tubo S
Desconexión de seguridad del agitador, control RFID
Engrase centralizado para tolva, eléctrica
Escaleras izquierda y derecha, galvanizadas
Placa de gafas DURO 22

Sentido de giro del agitador automático, en función del sentido de bombeo
Tapa de limpieza con apertura deslizante asegurado

Limpieza

Bomba de agua 160 l/min 25 bar
Conexión de aire comprimido en la parte trasera
Conexión para llenado del depósito de agua, en ambos lados
Contenedor para bolas de esponja
Depósito de agua 700 l
Grifo de agua de la tolva, para cantidades pequeñas (1/2")
Llave en la tolva para el drenaje de la tubería de agua
Manguera de limpieza 8 m + 2 m incl. soporte y boquilla de pulverización

Tubería de transporte

Manguera final 4 m DN125
Tubería de transporte PROLINE 1000 (1 capa)
Tubería sobre cubierta, como tubería de transporte de la pluma

Seguridad

Argolla de retirada
Barandilla derecha
Conexiones de alimentación de emergencia (pluma)
Pulsador «seta» para bocina del vehículo, amarillo

Iluminación

Iluminación LED de la tolva
Iluminación LED de los puntos de control
Iluminación LED del cuadro de control
Iluminación LED en bomba / depósito de agua

Varios

Caja de albaranes, plástico
Juego de herramientas
Manguera hidráulica de repuesto en el paquete de mangueras
Manual de instrucciones y de piezas de recambio (1x papel, 1x CD-ROM)
Pintura: Estándar Putzmeister