



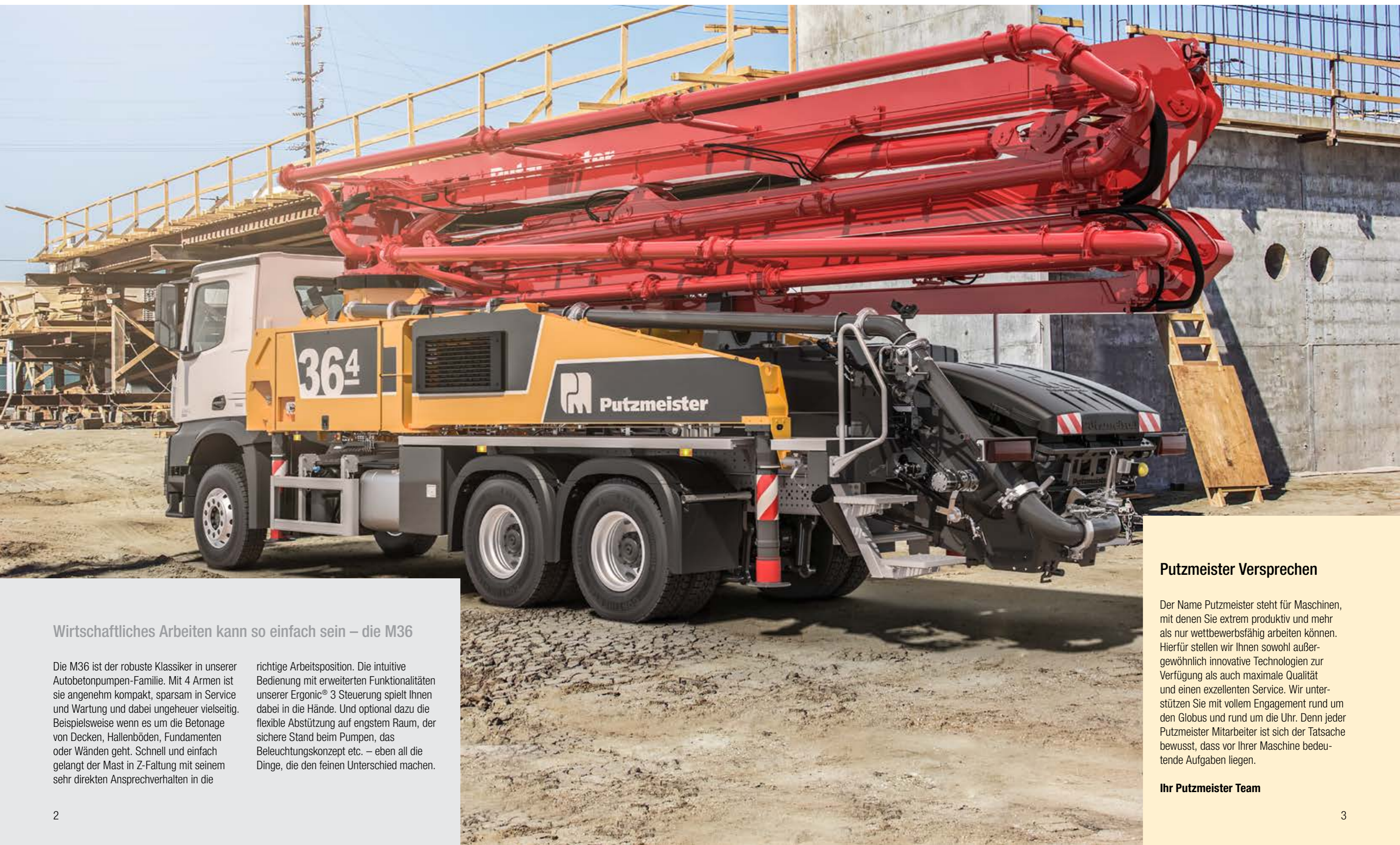
**Putzmeister**



# Autobetonpumpe M36

Bedienerfreundliches Universalgenie

## Clever und smart – Bedienerfreundlichkeit für Einsteiger und Fortgeschrittene



### Wirtschaftliches Arbeiten kann so einfach sein – die M36

Die M36 ist der robuste Klassiker in unserer Autobetonpumpen-Familie. Mit 4 Armen ist sie angenehm kompakt, sparsam in Service und Wartung und dabei ungeheuer vielseitig. Beispielsweise wenn es um die Betonage von Decken, Hallenböden, Fundamenten oder Wänden geht. Schnell und einfach gelangt der Mast in Z-Faltung mit seinem sehr direkten Ansprechverhalten in die

richtige Arbeitsposition. Die intuitive Bedienung mit erweiterten Funktionalitäten unserer Ergonic® 3 Steuerung spielt Ihnen dabei in die Hände. Und optional dazu die flexible Abstützung auf engstem Raum, der sichere Stand beim Pumpen, das Beleuchtungskonzept etc. – eben all die Dinge, die den feinen Unterschied machen.

### Putzmeister Versprechen

Der Name Putzmeister steht für Maschinen, mit denen Sie extrem produktiv und mehr als nur wettbewerbsfähig arbeiten können. Hierfür stellen wir Ihnen sowohl außergewöhnlich innovative Technologien zur Verfügung als auch maximale Qualität und einen exzellenten Service. Wir unterstützen Sie mit vollem Engagement rund um den Globus und rund um die Uhr. Denn jeder Putzmeister Mitarbeiter ist sich der Tatsache bewusst, dass vor Ihrer Maschine bedeutende Aufgaben liegen.

### Ihr Putzmeister Team

# Der Verteilermast – einfach bewegungsfreudig und enorm flexibel

## Maximale Auslastung, minimaler Wartungsaufwand

Robuste Komponenten mit hoher Verschleißfestigkeit, viele wartungsfreie bzw. Standard-Bauteile. Die einfache und schnelle Zugänglichkeit sowie geschraubte Teile wie z. B. die Rohrhalter sparen Zeit und bares Geld.

### Weniger Handgriffe, mehr Lebensdauer

Dank Kombischmierung bleibt es dem Maschinisten erspart, auf die Maschine zu klettern. Denn die M36 schmiert den 1. Verteilermastzylinder und das 4-Punkt-Lager selbstständig. Das ist nicht nur schneller und kostengünstiger, sondern erhöht auch die Lebensdauer von hoch beanspruchten Komponenten.



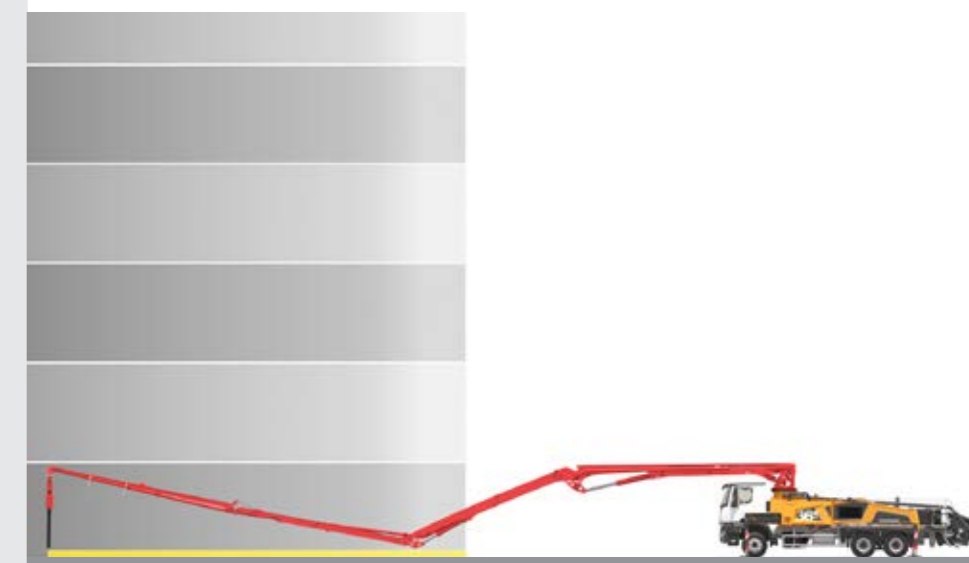
**ROBUSTE KOMPONENTEN  
+ WARTUNGSFREIE BAUTEILE  
+ ELEKTR. KOMBISCHMIERUNG  
+ HOHE VERSCHLEISSFESTIGKEIT**  
**= PUTZMEISTER  
PERFORMANCE**

## 4 Arme, 36 m und eine Fülle an Möglichkeiten

Rund 36 m Reichhöhe und 4 robuste, ungekröpfte Arme in Z-Faltung gelegt. Das bedeutet eine sehr geringe Ausfalthöhe und damit optimale Schlupfeigenschaften, die besonders im Inneneinsatz, speziell in Hallen, Vorteile bieten. Die optimierte Kinematik aller Masten von Putzmeister sorgt zudem dafür, dass der horizontale und räumliche Arbeitsbereich maximiert wird und kein „Totraum“ entsteht.

### Ansprechend einfach zu bedienen

Auch wenn es eng wird, sorgt die Maststeuerung für optimales Arbeiten. Minimierte Mastschwingungen erleichtern das Einbringen, sparen damit wertvolle Arbeitszeit und gewährleisten ein hohes Maß an Sicherheit.



## So präzise, einfach und sicher zu bedienen

Das schnelle Ansprechverhalten der Maststeuerung, die ausgetüftelte Verlegung der Förderleitungen und die robuste Stahlstruktur sorgen für präzise, ruhige Bewegungen. Dabei ist das Anfahrverhalten besonders sanft durch ein weiterentwickeltes Drehwerksgetriebe.

### Noch mehr Komfort mit iBC (intelligent Boom Control)

Die vollelektronische Steuerung mit integrierter Schwingungsdämpfung ermöglicht ein konstantes Führen des Endschlauchs. Der Mast lässt sich über Joystick im Einhandbetrieb noch ruhiger bewegen. Durch Begrenzen des Arbeitsraumes oder Sperren von Armstellungen wird die Betriebssicherheit erhöht.

**ergonic<sup>®</sup>  
inside 3**

## Der neue Mast auf einen Blick

- Rund 36 m Reichhöhe mit 4 Armen in Z-Faltung
- Kein Totraum, mehr Flexibilität
- Geringe Ausfalthöhe, beste Schlupfeigenschaften
- Kompakter Aufbau
- Schnelles Ansprechverhalten der

### Maststeuerung

- Sicherheit durch reduzierte Mastschwingungen
- iBC für Schwingungsdämpfung, Einhandsteuerung und Begrenzung des Arbeitsraumes (optional)
- Elektr. Kombischmierung für 1. Verteilermastzylinder und das

### 4-Punkt-Lager

- Standardbögen 90° und 45° mit verlängerten Bunden für längere Lebensdauer

# Der Unterbau – standfest und anpassungs- fähig an nahezu jede Aufstellsituation



## Abstützen in Ideallinie

Mit der von Putzmeister entwickelten TRDI-Abstützung sparen Sie an Zeit und Platz, nicht an Sicherheit. Teleskopierbare Stützbeine lassen sich zwischen Hindernissen auf kleinstem Raum platzieren. Optional bieten vier definierte Positionen vorne und annähernd voll flexible Abstüzmöglichkeiten der langen Schwenkbeine viele Einsatzmöglichkeiten in eingeschränkten Aufstellbedingungen, insbesondere durch die Trapezform.

### Mit OSS und iSC schmaler abstützen

Mit der Schmalabstützung OSS\* (One Side Support) und iSC (intelligent Setup Control)\*\* wird die geringe Abstützbreite weiter reduziert. Ein bedeutender Nebeneffekt: Die Nettoreichweite zur vollabgestützten Seite wird vollständig ausgenutzt.

\* OSS – Assistenzsystem zur einseitigen Schmalabstützung, optional.

\*\* iSC – Sicherheitssystem zur Schmalabstützung (nach EN 12001:2012).



## Jeder Einsatz ein Gewinn

Die M36 erfüllt strengste Zulassungsvorschriften auch in puncto Gewicht. Sie bietet viel Zuladungsreserve und ist daher bestens für Baustellen mit einem erhöhten Zubehörbedarf geeignet. Stauraum ist genügend vorhanden, dank verlängerter Schwenkbeine und der breiten Pritsche mit rutschhemmender Oberfläche.

Zusätzliche Details in Design und Konstruktion machen den Unterbau besonders robust: Die Einspannlänge der vorderen Teleskopbeine und der kompakte, aus einem Stück gefertigte Mastbock.

## Der Unterbau auf einen Blick

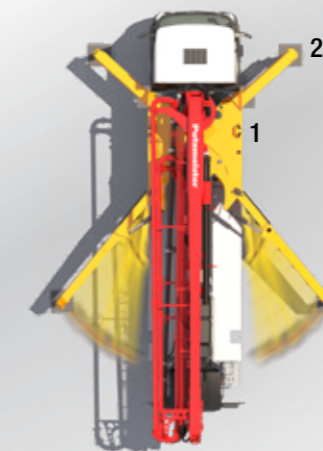
- Geringes Eigengewicht bietet hohe Gewichtsreserven
- Robuster und standsicherer Unterbau dank vieler innovativer Details
- Flexibles, platzsparendes TRDI-Abstützsystem
- Stark reduzierte Abstützbreiten beim Einsatz von OSS\* und iSC\*\* für beengte Aufstellbedingungen
- Kostensparend durch wartungsfreie Bauteile, umfassendes Schraub-konzept, Standardbauteile und I-Rahmenkonzept für bessere Verwindungseigenschaften

\* OSS – Assistenzsystem zur einseitigen Schmalabstützung, optional.

\*\* iSC – Sicherheitssystem zur Schmalabstützung (nach EN 12001:2012).

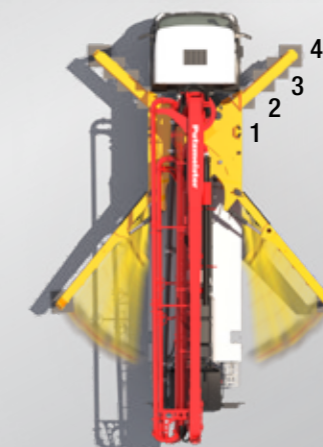
## Wirtschaftlichkeit mit hoher Lebensdauer

TRDI punktet bei der Kraftableitung. Steht die Maschine korrekt abgestützt auf den Beinen, werden einwirkende Kräfte vollständig über die Stützbeine abgeleitet und das Fahrzeug geschont. Auch das I-Rahmen- und Verbindungskonzept sorgt im Vergleich zu starren Rahmen für eine längere Lebensdauer.



### TRDI 69 (Serie)

- 2 Abstützpositionen vorne
- Flexible Abstützpositionen hinten
- Abstützvarianten: OSS, LS, LF, LFs, Y, Ys und Standardabstützung



### TRDI 80 mit Abstützüberwachung erweitert\* (optional)

- 4 Abstützpositionen vorne
- Flexible Abstützpositionen hinten
- Zahlreiche zusätzliche Abstützvarianten: OSS, LS, LF, LFs, Y, Ys und Standardabstützung inkl. Zwischenstellungen

\* STAVA: AB002957

# Die Betonpumpe – gekonntes Zusammenspiel aller Komponenten

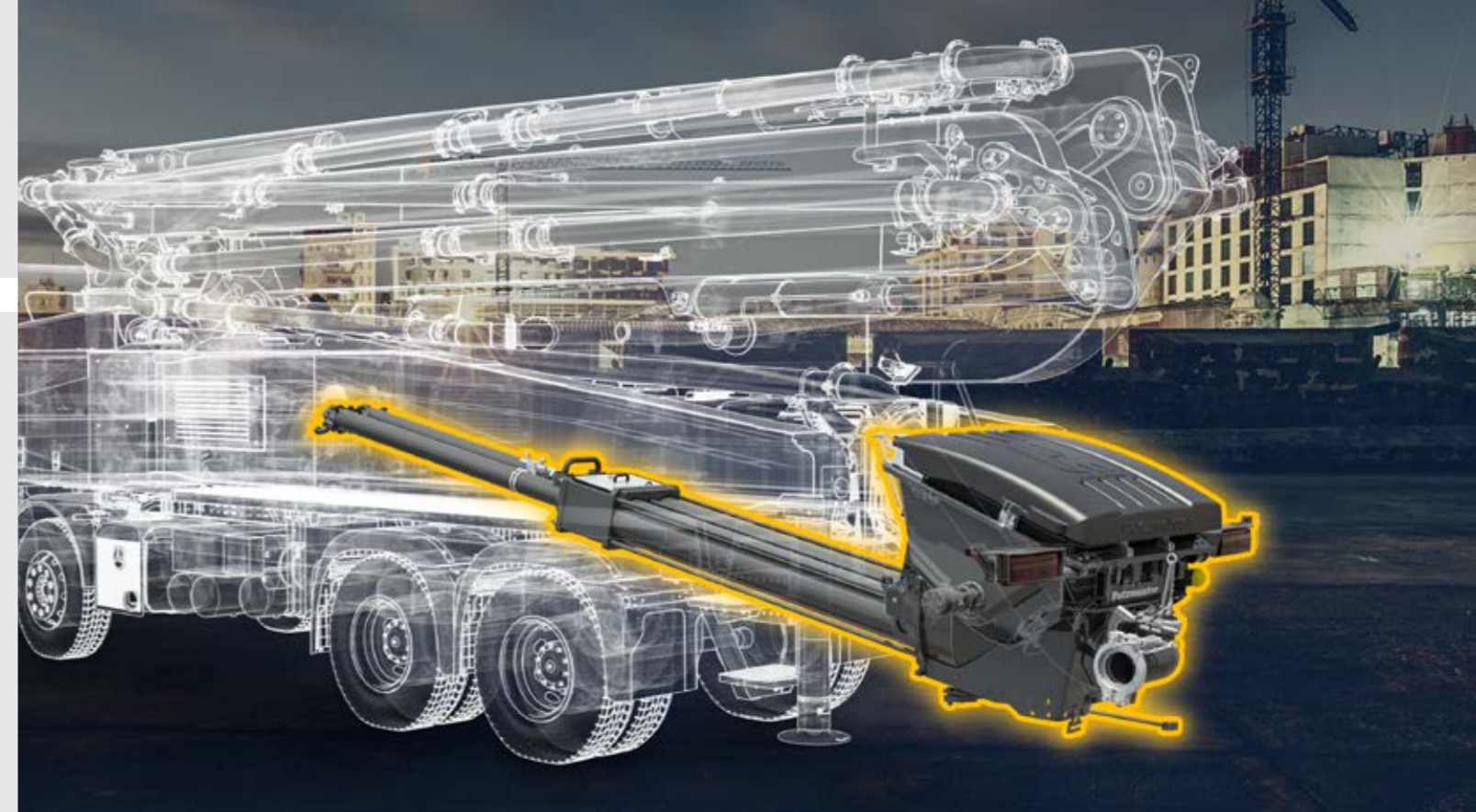


## Starke Einheit für jeden Beton

Betonpumpen von Putzmeister sind durch ihre abgestimmte Geometrie für alle gängigen Betone konzipiert. Zu verdanken ist das u. a. dem geschlossenen Kreislauf der Freiflusshydraulik. Dieser Antrieb überträgt mehr Leistung und spart Ressourcen, weil das Öl verlustarm zum Zylinder gelangt.

Zusätzlich wurde mit Ergonic® blue, dem neuen Putzmeister Konzept für mehr Nachhaltigkeit, ein neues Hydraulikölmanagement in die Steuerung integriert.

Diese neue Technologie ermöglicht es, nicht nur die erforderliche Menge an Hydrauliköl um bis zu 50 % zu reduzieren, sondern auch umweltfreundliches Bioöl zu verwenden. Weiterer Erfolgsfaktor ist die S-Rohr-Weiche, die selbst bei verschleißintensiven Materialien eine lange Lebensdauer aufweist. Denn das S-Rohr wurde mit einer Auftragsschweißung verstärkt.



## Optimale Abstimmung dank EPS

Für mehr Leistung sorgt die rechnergestützte Steuerung der Pumpe über EPS (Ergonic® Pump System). Sie regelt den Pumpvorgang computergesteuert, sodass er insgesamt ruhiger ist und die Mastschwingungen reduziert werden. Neben EPS ist EOC (Ergonic® Output Control) ein wirkungsvolles Modul, um effizient zu arbeiten.

Denn EOC steuert die Motordrehzahl bei minimalem Kraftstoffverbrauch, Verschleiß und Lärm. Ungünstige Bereiche werden automatisch vermieden. Das Gleiche gilt für die sogenannte SN-Steuerung und Push Over. Sie sorgen dafür, dass die Betonsäule extrem weich angeschoben wird und verschleißintensive Druckspitzen vermieden werden.

## Wählen Sie die Leistung

Wie bei allen Putzmeister Autobetonpumpen stehen Ihnen auch bei der M36 unterschiedliche Pumpen mit 85 bar Förderdruck zur Verfügung: Die im Verhältnis preiswerte 16H mit zwei verchromten Förderzylindern Ø 230 mm und die ruhigere 16HLS bzw. 17iLS mit Ø 250 mm und 160 m³/h bzw. 170 m³/h Förderleistung, in der LS-Variante mit niedrigerer Hubzahl und damit weniger Verschleiß.

**In der weiterentwickelten 17iLS stecken zudem viele wertvolle Vorteile und Verbesserungen:**

- **Bis zu 25 % Kraftstoffeinsparung mit EOC 2.0** (im Feld erprobt mit zahlreichen Pumpen bei internationalen Einsätzen)
- **Mehr Effizienz beim Pumpen:** Durch verbessertes Dichtungssystem entsteht kein Lecköl
- **Besseres Anpumpverhalten**
- **Lebensdauer verlängert** dank robustem S-Rohr-Lager



## Pumpen

Typ	Fördermenge m³/h	Druck bar	Hub mm	Zylinder Ø mm	Hübe/min
16 H	160*	85	2 100	230	31
16 H LS	160*	85	2 100	250	26
17 i LS	170*	85	2 100	250	27

Alle Daten max. theoretisch.

\* stangen-/bodenseitig. Max. Fördermengen und max. Förderdrücke können nicht gleichzeitig gefahren werden.

## Die Pumpe auf einen Blick

- **Pumpengeometrie optimal** auf alle gängigen Betone abgestimmt
- **Servicefreundliche Steuerung** mit Freiflusshydraulik und damit verbundene beständig hohe Ölqualität
- **Besonders verschleißfest** konzipierte S-Rohr-Weiche, die eine hohe Lebensdauer garantiert
- **Optimierter Trichter** (geschraubter Grill, bessere Form und optimierte S-Rohr-Lagerung),
- **Rührwerk-Sicherheitsabschaltung über RFID** (Radio-Frequency Identification), ein Erkennungssystem mithilfe elektromagnetischer Wellen, inklusive Wiederanlaufschutz
- **Ruhiger, optimierter Pumpvorgang** mit EPS und EOC, schont die Pumpe und das Fahrzeug
- **Optimierter Umschaltvorgang** mit SN-Steuerung und Push Over vermeidet verschleißintensive Druckspitzen
- **Komfortable und einfache Bedienung mit Ergonic® 3**, dem neuesten Konzept für die Steuerungshardware und -software
- **Minimale Betriebskosten** durch wartungsarme Bauteile, Vermeiden von Sonderbauteilen und gute Zugänglichkeit
- **Einfacher Austausch von Bauteilen** durch Schraubkonzept z. B. Abstützzylinder
- **Rührwerkautomatik Drehrichtung entspricht Pumprichtung**

# Ergonic® 3 – präzise, intuitiv und zuverlässig

## Einsatzfreude in jeder Hinsicht

Ergonic® inside bedeutet, die Maschinen sind schnell einsatzbereit und arbeiten leistungsstark, kraftstoffsparend sowie verschleißarm. Und, was für Bediener zählt: **Die Arbeit geht leichter von der Hand!**



**ergonic<sup>®</sup> inside 3**



## Intelligente Mastkontrolle – Komfort und Präzision in ganz neuen Dimensionen

Die Leistungsstärke einer Autobetonpumpe zeigt sich auch darin, wie genau, schnell und sicher der Mast bewegt und platziert werden kann. Als Pionier in Sachen intelligente Maststeuerung hat Putzmeister bereits mit dem EBC gezeigt, wie nutzerfreundlich eine Betonpumpe sein kann.

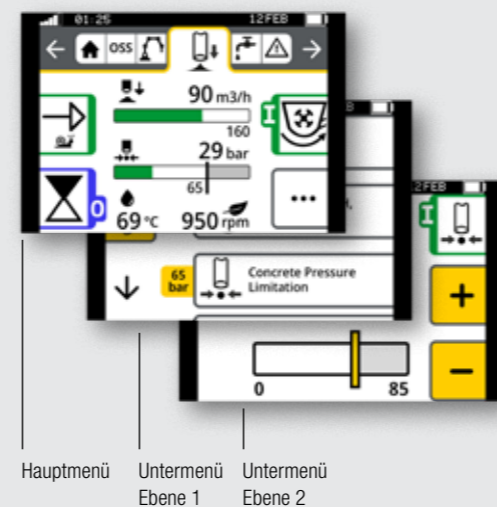
Mit **iBC (intelligent Boom Control)** wird dieses System nun nochmal verbessert und setzt neue Maßstäbe in Bezug auf Komfort und Präzision.

## Die neue Ergonic® 3 – schnell, verständlich und sicher

- Durchgängiges Bedienkonzept bei allen Putzmeister Produkten mit gleichen Funktionen und Darstellungen – ob an der Funkfernsteuerung (FFST) oder am Ergonic Graphic Display (EGD)
- Intuitives Arbeiten und schnelles Reagieren durch die verständliche Menüstruktur und die intuitiv angeordneten Funktionen
- Volle Übersicht über den Maschinenstatus an der FFST und am EGD (inkl. Ventile, Sensoren, LEDs an den Sicherungen)
- Detaillierteres Fehlermanagement zum schnellen Erkennen und Beheben von Fehlern – auch ohne Putzmeister Techniker
- Mehrstufiger Notbetriebssatz hält die Maschine unter härtesten Bedingungen und in nahezu jedem Fall am Laufen.

## Die Übersicht behalten – in jeder Lage

- „Statisches Menüband“ führt verständlich durchs Menü
- Sauber und intuitiv angeordnete Funktionen
- Einfache Menüstruktur mit maximal zwei Untermenü-Ebenen
- Hauptmenü mit allen Standardfunktionen und weiterführende Details im Untermenü



## Mastbewegungen auf den Punkt genau – iBC (intelligent Boom Control)

- **Unerreichter Komfort**  
Die patentierte iBC Steuerung macht es dem Bediener leicht, den Mast mit nur einer Hand am Joystick zu steuern. Der Endschlauch kann präzise nach vorne, hinten oder diagonal in vorgewählter Höhe präzise verfahren werden.
- **Unerreichte Präzision**  
Die neueste Putzmeister-Entwicklung begeistert Bediener: Mit iBC konnte das Ansprechverhalten und die Präzision des Mastes noch einmal um 80 % gesteigert werden. Die weiterentwickelte Mastdämpfung sorgt bei hohen Fördermengen für ein stabiles, ruhiges Armpaket.
- **Unerreichte Entfaltung**  
Auf den jeweiligen Maschinentyp optimierte Mastbewegungen. So werden Standardbewegungen exakt, leicht und zeitsparend erledigt.

## Konsequent durchgängiges Konzept an allen „Schaltzentralen“

- Die Menüstruktur auf der Fernsteuerung und die auf dem Graphic Display sind nahezu identisch.
- Hard- und Software sind an allen Bedienstellen optimal aufeinander abgestimmt.
- Die intuitive Bedienung funktioniert bei allen Putzmeister Produkten gleich – ohne viel Einarbeitungszeit.



Der zusätzliche Bildschirm am Schaltschrank folgt ebenfalls diesem Konzept und bietet eine Vielzahl von Informationen, Einstellungen und Optionen.

## Mehr Abstützung geht nicht – iSC (intelligent Setup Control)

Mit iSC hebt Putzmeister die Standsicherheit von Betonpumpen auf ein ganz neues Level. Das System errechnet vor Ort die optimale Position für maximale Standsicherheit und maximale Reichweite.

## Mit iSC auf der ganz sicheren Seite

- **Maximale Freiheit** Optimale Abstütmöglichkeit ganz nach den Platzverhältnissen vor Ort. Auch unter schwierigsten Bedingungen.
- **Maximale Reichweite** Perfektes Zusammenspiel – mit der zuverlässigen Reichweitenvorhersage kann der robuste Stahlbau der Putzmeister Maschinen optimal genutzt werden.
- **Maximale Sicherheit** 100 % Sicherheit, kein Kleingedrucktes. Garantierte Standsicherheit in jeder Situation. Bei schwierigen Bedingungen unterstützen die patentierte Absinkwarnung und die Möglichkeit des Nachstützens.





# Auf Putzmeister bauen – in Service, Teilen, Schulungen

## Alles, was guten Service auszeichnet

Eine schnelle Hilfe, zielführende Beratung und zuverlässige Versorgung mit Original Putzmeister Zubehör und Teilen – und das weltweit in über 120 Ländern. Das verstehen wir bei Putzmeister unter erstklassigem Service.

### Optimal aufgestellt, um Sie zu unterstützen

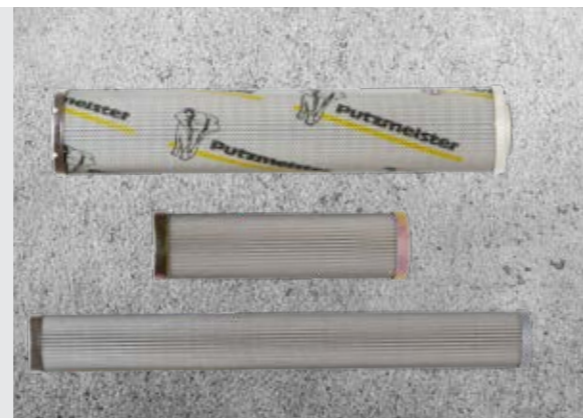
Dafür qualifizieren wir unsere Servicetechniker kontinuierlich, sorgen für ein engmaschiges Informationsnetzwerk sowie modernstes Equipment und orientieren uns konsequent an den Bedürfnissen unserer Kunden.

Dank modernster Technik verfügen unsere Mitarbeiter im Bedarfsfall über alle relevanten technischen Informationen zu Ihrer Maschine. So können wir Sie optimal bei Notfällen, Instandsetzungen oder mit einer präventiven Wartung unterstützen.



### Originalteile für maximale Verfügbarkeit

Selbstverständlich verwenden wir in unseren Werkstätten ausschließlich Putzmeister Originalteile. Denn nur so können wir eine kontinuierliche und im Verbund überprüfte Qualität garantieren. Und Sie können absolut sicher sein, dass Ihre Maschine die harten Anforderungen mit maximaler Leistung und Verfügbarkeit meistert.



### Premium in Qualität und Kundennähe

Für Sie gibt es im Bedarfsfall zwei Möglichkeiten: Entweder das Service-Team kommt zu Ihnen oder Sie bringen Ihre Maschine in eine unserer Service-Werkstätten. Modernste Werkzeuge, Software-Analyse-Tools und Originalteile sorgen dafür, dass Ihre Maschine umgehend wieder einsatzbereit ist.

Alle Putzmeister Werkstätten und die Werkstätten unserer internationalen Putzmeister Partner arbeiten nach unserem hohen Qualitätsstandard. Insbesondere wenn es darum geht, Herstellerüberprüfungen und Abnahmen gemäß Vorgaben durchzuführen.



**Einweisung bei Übergabe –  
alles richtig von Anfang an**  
So können Sie und Ihr Maschinist sich optimal auf alle Besonderheiten und Neuerungen einstellen.

**Kundenschulungen –  
von Profiwissen profitieren**  
Praxismotiviertes Lernen bietet viele Vorteile: Ihre Mitarbeiter beherrschen die Maschine mit all ihren Besonderheiten, setzen sie optimal ein, reduzieren Betriebskosten und vermeiden Bedienfehler.

**100 Stunden Kundendienst –  
mögliche Fehlerquellen vermeiden**  
Bei diesem Kundendienst erhalten Sie einen Statusbericht zu Ihrer Betonpumpe gemäß dem Putzmeister Service-Plan.

## Unsere Angebote für wirtschaftliches Arbeiten

Die Putzmeister Service-Stützpunkte bieten Ihnen unter anderem diese Services – ausnahmslos durchgeführt von unseren erfahrenen Servicemitarbeitern:

**Obligatorische Maschineninspektion –  
kalkulierbare Kosten statt  
unkalkulierbarer Ausfälle**  
Sicht- und Funktionsprüfung von Bauteilen für 100 % Sicherheit. Zusätzlich werden das Hydrauliksystem mit Zylindern, die Elektroanlage und die Kernpumpe überprüft.

**500 Stunden Kundendienst – Investition  
schützen, Wert erhalten**  
Um die Sicherheit und den Verschleiß Ihrer Maschine zu checken, ist unser technischer Kundendienst erste Wahl. Sie erhalten auch hier einen Statusbericht.

## Unser Schulungs- und Seminarangebot

### Für Betonpumpen-Maschinisten

- Aus- und Weiterbildungs-Seminare Betonpumpen
- Aus- und Weiterbildungs-Seminare PUMI® mit Kolben- und Rotorpumpe
- Regional-/Firmenseminare (in Ihrer Region oder bei Ihnen vor Ort)

### Für Betonpumpen-Mechaniker

- Aus- und Weiterbildungsseminare Betonpumpen

### Für Betonpumpen-Maschinisten und -Mechaniker

- Praxistage in Aichtal
- Schulung: Übergabe und Einweisung, Training on the Job

### Für Werkstattleiter und Meister

- Übersicht über aktuelle Entwicklung der Putzmeister Betonpumpen
- Qualifizierung der Kundenwerkstätten für notwendige Instandhaltungsarbeiten

Weitere Infos erhalten Sie unter: [www.pm-akademie.de](http://www.pm-akademie.de)





# Die M36 auf einen Blick

## Ihre Vorteile auf einen Blick

- **Ruhiger, flexibler 4-Arm Verteilermast** in Z-Faltung mit niedriger Ausfalthöhe und besten Schlupfeigenschaften
- **Vielseitiger Einsatz auf Baustellen**, ob Hallen- oder Deckenbetonage, Bodenplatten etc.
- **Effizient arbeiten** durch konsequent durchdachte Ergonomie und intuitive, einfache Bedienung der Steuerung Ergonic® 3
- Alle Informationen auf dem FFST Display: **Jederzeit volle Kontrolle und Information** am Arbeitsplatz
- **Hohe Zuladung** durch Gewichtsreserven
- **Geringe Abstützbreiten** durch flexible Abstützung, platzsparendes Aufbauen (optional)
- **Robust und standsicher** durch verstärkten Unterbau, kompaktem Mastbock, Leitungsverlegung Mast etc.
- **Wartungs- und servicefreundlich** durch ideale Zugänglichkeit und konsequentes Schraubkonzept
- **Niedrigere Servicekosten** durch wartungsfreie Bauteile, weniger unterschiedliche Bauteile (z. B. nur 3 Standardbogentypen) und geringere Mengen an Betriebsstoffen



Hinweis: Die Abbildungen im Prospekt entsprechen nicht zwingend dem Serienumfang der Maschinen.  
Weiterführende Prospekte: Ergonic® 3 CT 5013



## Putzmeister Concrete Pumps GmbH

Max-Eyth-Straße 10 · 72631 Aichtal

Postfach 2152 · 72629 Aichtal

Tel. +49 (7127) 599-0 · Fax +49 (7127) 599-520

pmw@putzmeister.com · www.putzmeister.com

