



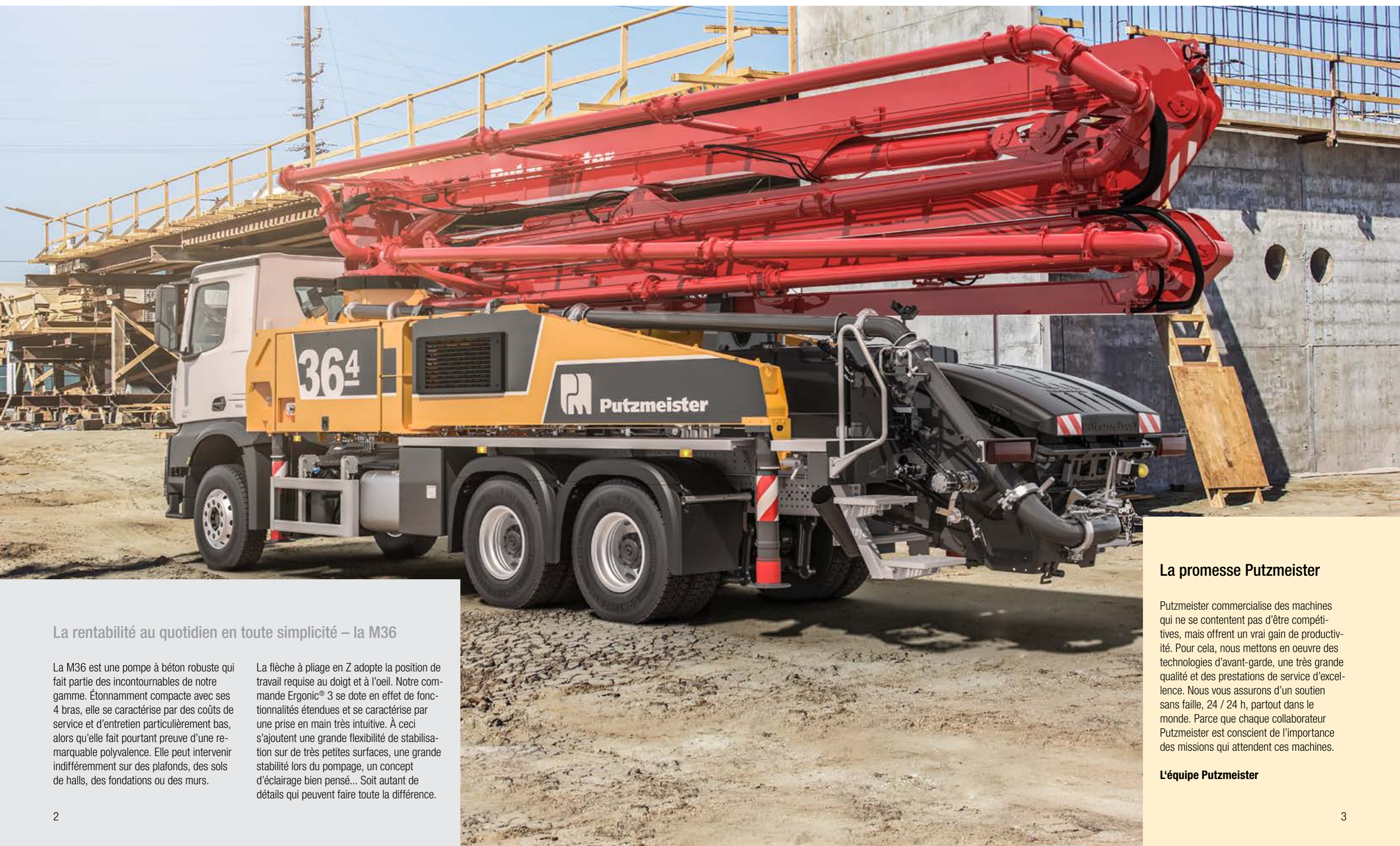
**Putzmeister**



# Pompe à béton automotrice M36

Un concentré de polyvalence et d'ergonomie

Le bon sens en action – l'ergonomie au service des débutants et des opérateurs chevronnés



### La rentabilité au quotidien en toute simplicité – la M36

La M36 est une pompe à béton robuste qui fait partie des incontournables de notre gamme. Étonnamment compacte avec ses 4 bras, elle se caractérise par des coûts de service et d'entretien particulièrement bas, alors qu'elle fait pourtant preuve d'une remarquable polyvalence. Elle peut intervenir indifféremment sur des plafonds, des sols de halls, des fondations ou des murs.

La flèche à pliage en Z adopte la position de travail requise au doigt et à l'oeil. Notre commande Ergonic® 3 se dote en effet de fonctionnalités étendues et se caractérise par une prise en main très intuitive. À ceci s'ajoutent une grande flexibilité de stabilisation sur de très petites surfaces, une grande stabilité lors du pompage, un concept d'éclairage bien pensé... Soit autant de détails qui peuvent faire toute la différence.

### La promesse Putzmeister

Putzmeister commercialise des machines qui ne se contentent pas d'être compétitives, mais offrent un vrai gain de productivité. Pour cela, nous mettons en oeuvre des technologies d'avant-garde, une très grande qualité et des prestations de service d'excellence. Nous vous assurons d'un soutien sans faille, 24 / 24 h, partout dans le monde. Parce que chaque collaborateur Putzmeister est conscient de l'importance des missions qui attendent ces machines.

### L'équipe Putzmeister

# Flèche de distribution – une mobilité et une flexibilité exemplaires

## Endurance maximale, entretien minimal

Tout a été pensé pour vous faire gagner beaucoup de temps et de l'argent, à l'image des composants robustes, particulièrement résistants à l'usure et des nombreux composants standard ou sans entretien. Citons également l'implantation des pièces, spécialement étudiées pour être accessibles simplement et rapidement, ou encore les composants boulonnés, comme les supports de tuyau.

## Moins d'opérations à effectuer, plus de longévité

La lubrification combinée dispense l'opérateur de grimper sur la machine. En effet, la M36 se dote d'une lubrification autonome pour le 1er cylindre de flèche et le palier à 4 points ou la couronne d'orientation. C'est plus rapide, moins coûteux, mais aussi plus rentable à long terme, puisque cela améliore la longévité des composants fortement sollicités.



**PIECES ROBUSTES**  
+ **COMPOSANTS SANS ENTRETIEN**  
+ **LUBRIFICATION COMBINÉE ÉLECTRIQUE**  
+ **GRANDE RÉSISTANCE À L'USURE**  
**= PUTZMEISTER PERFORMANCE**

## Précision, sécurité et simplicité d'utilisation

La commande de flèche obéit au doigt et à l'oeil. L'agencement étudié des conduites de refoulement et la robustesse de la structure en acier se portent garants de mouvements à la fois précis et fluides. Le réducteur du mécanisme d'orientation a été perfectionné pour des démarrages en douceur.

## Encore plus de confort avec la commande IBC (intelligent Boom Control)

La commande électronique se dote d'une fonction de compensation du balancement intégrée et permet de guider le flexible d'extrémité sans le moindre à-coup. Le joystick sert à piloter aisément la flèche d'une seule main. La possibilité de limiter la zone de travail ou de verrouiller certaines positions des bras renforce la sécurité d'utilisation.

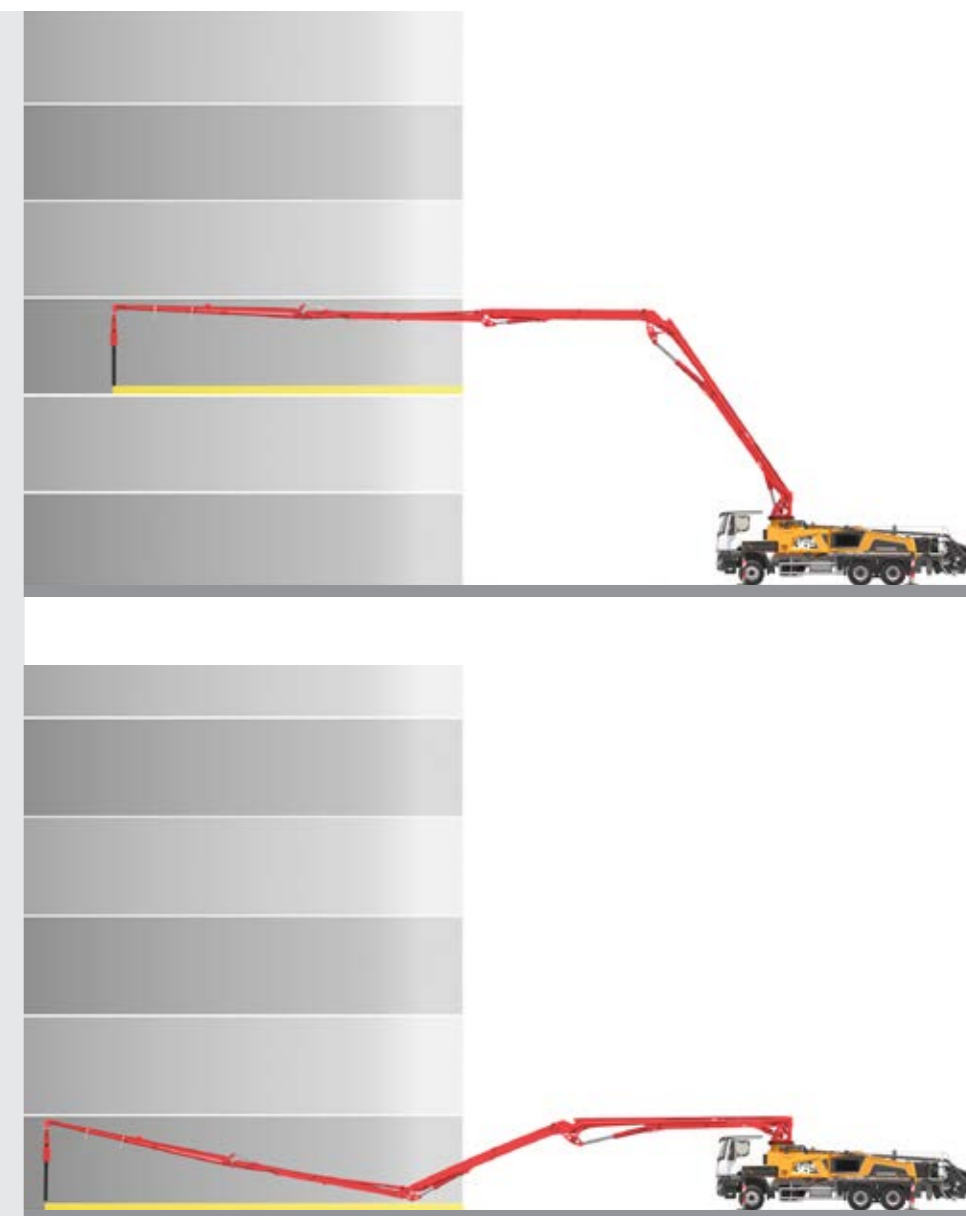
**ergonic<sup>®</sup>**  
**inside 3**

## 4 bras, 36 m et une multitude de possibilités

Une portée verticale d'environ 36 m avec 4 bras robustes sans coude à pliage en Z. La hauteur de dépliage est très faible et les facultés de glissement optimales, notamment pour se faufiler à l'intérieur de bâtiments et tout spécialement dans des halls. Toutes les flèches Putzmeister se caractérisent par une cinématique optimisée, qui maximise la portée horizontale, la zone de travail et évite les « angles morts ».

## Commande simple et intuitive

La commande de flèche offre des conditions de travail optimales jusque sur les chantiers exigus. Le balancement de la flèche est minimisé, ce qui vous permet de gagner un temps précieux et de travailler en toute sécurité.



## La nouvelle flèche en bref

- Env. 36 m de portée verticale avec 4 bras à pliage en Z
- Pas d'angle mort, davantage de flexibilité
- Faible hauteur de dépliage, facultés de glissement maximales
- Conception compacte
- Réponse directe de la commande de flèche
- Sécurité accrue car réduction des balancements de la flèche
- IBC permettant de compenser le balancement, commande d'une seule main, délimitation de la zone de travail (en option)
- Lubrification combinée électrique du 1er cylindre de flèche et du palier à 4 points
- Coudes standard 90° et 45°, collerettes rallongées pour une plus grande longévité

# Le châssis – bien campé sur ses appuis en toutes circonstances



## Stabilisation : l'accord parfait

La stabilisation TRDI développée par Putzmeister vous fera gagner du temps et de l'espace sans rogner sur la sécurité. Les jambes de stabilisation télescopiques peuvent être sorties sur de très petites surfaces, entre les obstacles. Les quatre positions optionnelles bien définies et la souplesse de stabilisation des longues jambes pivotantes avant vous confèrent une latitude quasi infinie dans les espaces exigus, notamment en faisant appel à une configuration trapézoïdale.

### Stabilisation étroite avec les systèmes OSS et iSC

Les systèmes de stabilisation étroite OSS\* (One Side Support) et iSC (intelligent Setup Control)\*\* permettent de diminuer encore une largeur de stabilisation déjà réduite. Cela s'accompagne d'un autre avantage : l'utilisation complète de la portée nette du côté entièrement stabilisé.

\* OSS – système optionnel d'assistance à la stabilisation étroite unilatérale, en option.

\*\* iSC – système de sécurité pour la stabilisation étroite (suivant EN 12001:2012).



## Un atout dans tous les cas

La M36 est conforme aux directives d'homologation les plus strictes, y compris en matière de poids. Elle offre une bonne réserve de charge utile et elle est donc tout indiquée pour les chantiers qui nécessitent un grand nombre d'accessoires. La place ne manque pas grâce aux stabilisateurs pivotants rallongés ou à la passerelle antidérapante.

Le châssis se fait particulièrement robuste grâce à une foule de détails de conception bien pensés : longueur de serrage des jambes télescopiques avant et support de flèche monobloc compact.

## Le châssis en bref

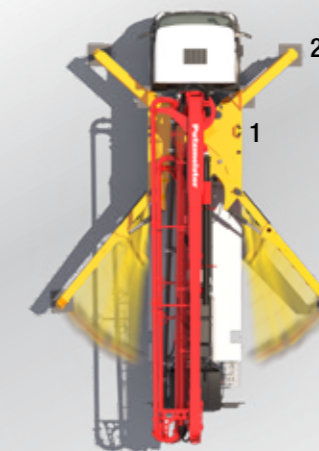
- Poids propre réduit qui offre de grandes réserves de poids
- Châssis stable et robuste qui bénéficie de détails bien pensés
- Système de stabilisation TRDI flexible et peu encombrant
- Largeur de stabilisation très réduite avec l'OSS\* et l'iSC\*\* là où l'espace manque
- Coûts réduits grâce aux composants sans entretien, au concept de boulonnage cohérent, aux pièces standard et au concept de châssis IPM pour une meilleure résistance à la torsion

\* OSS – système optionnel d'assistance à la stabilisation étroite unilatérale, en option.

\*\* iSC – système de sécurité pour la stabilisation étroite (suivant EN 12001:2012).

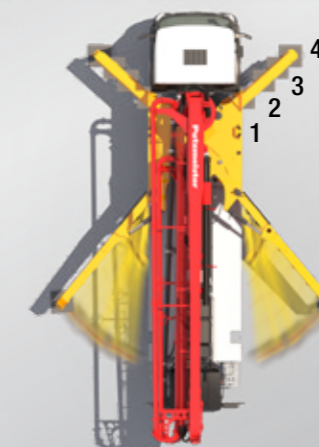
## Compétitivité rime enfin avec longévité

Le système TRDI est très utile pour répartir les charges. Si la machine est correctement stabilisée, les forces sont intégralement redirigées vers les jambes d'appui, ce qui ménage le véhicule. De plus, le nouveau faux-châssis IPN et le concept de fixation ont une plus grande longévité que les châssis rigides.



### TRDI 69 (série)

- 2 positions de stabilisation à l'avant
- Positions de stabilisation flexibles à l'arrière
- Variantes de stabilisation : OSS, LS, LF, Ys et stabilisation standard



### TRDI 80 avec contrôle étendu de la stabilisation\* (en option)

- 4 positions de stabilisation à l'avant
- Positions de stabilisation flexibles à l'arrière
- Nombreuses variantes de stabilisation supplémentaires : OSS, LS, LF, Ys et stabilisation standard y compris position intermédiaire

\* STAVA: AB002957

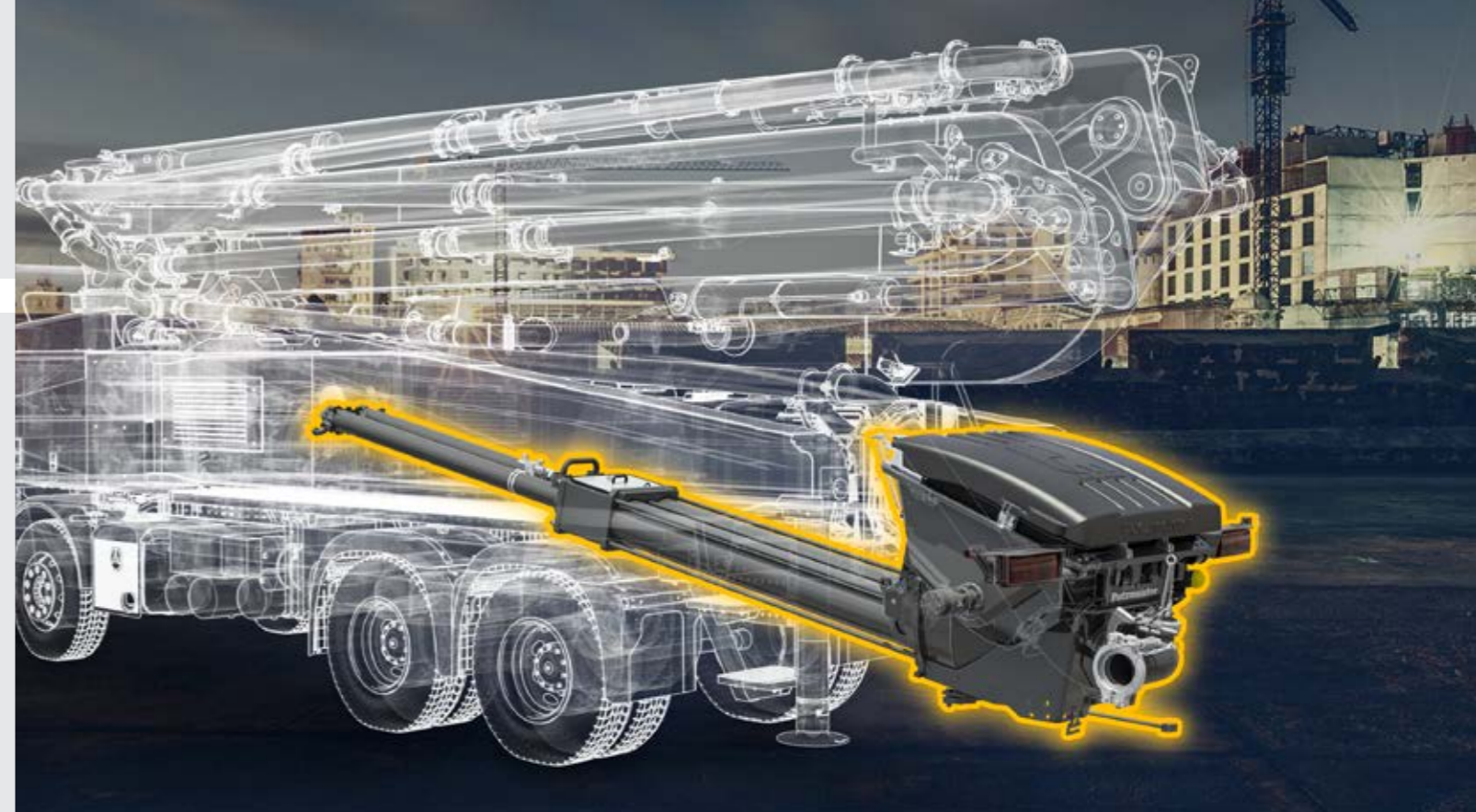
# La pompe à béton – lorsque tous les composants s'accordent au mieux



## Unité endurante pour tous bétons

Les pompes à béton de Putzmeister ont été conçues pour transporter tous les bétons pompables. Le mérite en revient au circuit fermé en « libre flux hydraulique » (FFH). Ce dispositif génère davantage de débit et une baisse de consommation, puisque l'huile arrive au cylindre avec un minimum de pertes. Parallèlement, la commande Ergonic® blue se dote d'un nouveau système de gestion de l'huile hydraulique, conformément au nouveau concept de développement durable de Putzmeister.

Cette nouvelle technologie permet non seulement de réduire la quantité d'huile hydraulique jusqu'à 50 %, mais aussi d'utiliser une huile d'origine biologique plus respectueuse de l'environnement. Autre facteur de réussite, le répartiteur en S, dont la longévité a été nettement augmentée, même avec des matériaux très abrasifs. Le tuyau en S a en effet été renforcé par un rechargement par soudure.



## Mise au point optimale grâce à l'EPS

Un système de commande de pompe assistée par ordinateur, l'EPS (Ergonic® Pump System), assure un surplus de puissance. Il régule le pompage via un calculateur. Ainsi, l'ensemble du pompage devient plus régulier et le balancement de la flèche est moindre. D'autre part, citons l'EOC (Ergonic® Output Control), un module performant pour rendre le travail plus efficace tout en faisant des économies.

En effet, l'EOC gère le régime moteur afin de réduire la consommation de carburant, l'usure et le niveau sonore au minimum. Les plages de régime défavorables sont automatiquement évitées. La même chose vaut pour les commandes appelées SN et Push Over. Elles garantissent une montée de la poussée extrêmement douce sur le béton et évitent les crêtes de pression génératrices d'usure.

## Puissance : à vous de choisir

Comme toutes les pompes à béton automotrices de Putzmeister, la M36 est combinable avec différentes pompes de pression 85 bars : La 16H bon marché, associée à deux vérins de refoulement chromés Ø 230 mm, et la 16HLS ou 17iLS plus silencieuse avec Ø 250 mm et 160 m³/h ou 170 m³/h en variante LS avec un nombre de course réduit et donc moins d'usure.

### De nombreux avantages et améliorations se cachent dans la nouvelle version de la 17iLS :

- **Jusqu'à 25 % d'économie de carburant avec EOC 2.0** (testé sur le terrain avec de nombreuses pompes utilisées à l'internationale)
  - **Plus d'efficacité pour les pompes :** Aucune fuite d'huile n'est permise par le système d'étanchéité amélioré
- Pompage amélioré**
- **Durée de vie prolongée** grâce au palier de tuyau en S robuste



## Pompes

Type	Débit m³/h	Pression bar	Course mm	Ø de cylindre mm	Coups/min
16 H	160*	85	2 100	230	31
16 H LS	160*	85	2 100	250	26
17 i LS	170*	85	2 100	250	27

Toutes les données sont max. théoriques.

\* Côté tige/côté semelle. Débit de pompage max. et pression de pompage max. ne peuvent pas être obtenus simultanément.

## La pompe en bref

- **Conception de pompe optimisée** pour tous les bétons pompables
- **Commande ergonomique** dotée du libre flux hydraulique, pour le maintien constant d'une bonne qualité d'huile
- **Répartiteur en S très résistant** à l'usure, pour garantir une longue durée de vie
- **Trémie optimisée** (grille boulonnée, forme améliorée, support optimisé du tuyau en S)
- **Dispositif de sécurité malaxeur via RFID** (Radio Frequency Identification), un système de détection à ondes électromagnétiques, avec protection anti-démarrage
- **Pompage sans à-coup optimisé** grâce à l'EPS et à l'EOC pour réduire l'usure de la pompe et du véhicule
- **Optimisation du processus d'inversion** par la commande SN et au Push Over pour diminuer les pointes de pression génératrices d'usure
- **Confort de conduite grâce à la commande Ergonic® 3**, issue du tout dernier concept de commande matérielle et logicielle de Putzmeister
- **Réduction des coûts de fonctionnement** grâce aux composants sans entretien, à la diminution des pièces spéciales et à la bonne accessibilité
- **Simplicité de remplacement** des composants comme les cylindres de stabilisation, grâce à un concept par boulonnage
- **Agitateur automatique** qui tourne dans le sens de pompage

# Ergonic® 3 – précises, intuitives et fiables

## Enthousiasme à tous les égards

Grâce à l'Ergonic® inside, les machines sont disponibles rapidement et travaillent à pleine puissance, tout en réduisant la consommation de carburant et l'usure. Et, c'est ce qui compte pour les utilisateurs : **que le travail soit facilité !**

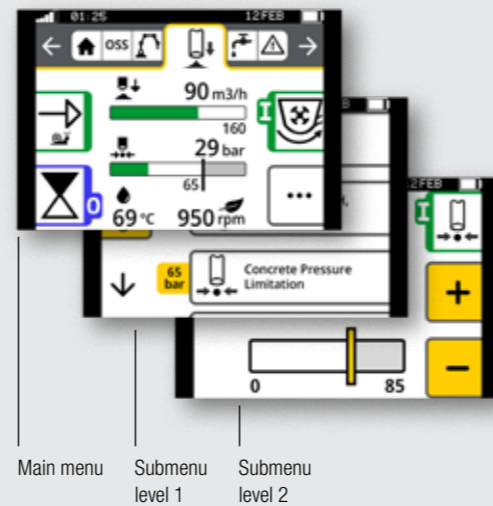


## Le nouvel Ergonic® 3 – facile à comprendre, rapide et sûr

- Un concept de fonctionnement cohérent pour tous les produits Putzmeister de mêmes fonctions et affichages – que ce soit sur la radiocommande (FFST) ou sur l'Écran Graphique Ergonic (EGD)
- Travail intuitif et réaction rapide grâce à une structure de menus compréhensible et des fonctions disposées de manière intuitive
- Affichage global de l'état de la machine au niveau de la radiocommande et de l'EGE (y compris les soupapes, capteurs, LED des fusibles)
- Gestion détaillée des défauts : les pannes peuvent être rapidement identifiées et résolues – même sans l'aide des techniciens Putzmeister
- Un lot de première urgence séquentiel : permet de maintenir la machine en fonctionnement dans les conditions les plus difficiles et dans presque tous les cas

## Conserver une vue d'ensemble – dans toutes les situations

- Le "ruban du menu statique" permet de circuler dans le menu – impossible de "s'y perdre"
- Fonctions organisées de manière claire, ordonnée et intuitive
- Structure des menus simple avec un maximum de deux niveaux de sous-menu
- Menu principal avec toutes les fonctions standards et plus de détails dans les sous-menus



## Un concept global cohérent dans toutes les „centrales de contrôle“

- La structure des menus sur la télécommande et sur l'Écran Graphique est quasi identique
- Le matériel et le logiciel sont parfaitement harmonisés à tous les postes de commande
- L'utilisation intuitive fonctionne de la même manière sur tous les produits Putzmeister – avec peu de temps de formation

L'écran supplémentaire de l'armoire de commande suit le même concept et offre un large éventail d'informations, de réglages et d'options.



## Des mouvements précis du flèche – iBC (intelligent Boom Control)

- **Un confort jamais atteint**  
Avec la commande iBC brevetée, les opérateurs peuvent commander facilement le flèche d'une seule main à l'aide du joystick. Il est ainsi possible de déplacer le tuyau d'extrémité de façon précise vers l'avant, l'arrière ou en diagonale à la hauteur présélectionnée.
- **Une précision jamais atteinte**  
Le tout nouveau développement de Putzmeister séduit les opérateurs : grâce à la commande iBC, la réponse et la précision du flèche ont pu être augmentées de 80 % supplémentaires. L'amortissement perfectionné du flèche assure un déplacement stable et silencieux des bras même avec des débits élevés.
- **Un dépliage jamais atteint**  
Jamais le pliage et le dépliage des bras n'a été si simple. Grâce à la commande iBC, les mouvements du flèche sont optimisés très précisément pour chaque type de machine. Les mouvements standards sont exécutés facilement en peu de temps.

## Une stabilisation au taquet – iSC (intelligent Setup Control)

Avec sa commande iSC (intelligent Setup Control) Putzmeister relève encore une fois le niveau de sécurité standard des pompes à béton. Le successeur du système ESC éprouvé améliore de nouveau de manière notable la portée et la flexibilité des engins.

## Côté 100 % sécurisé

- **Liberté maximum** Stabilisation optimale adaptée à la place disponible sur le site. Même dans les conditions les plus difficiles.
- **Portée maximum** Interaction parfaite – Grâce à la fiabilité prédictive de la portée, il est possible d'utiliser la totalité du potentiel de la structure en acier robuste des engins de Putzmeister.
- **Sécurité maximum** 100 % de sécurité, pas de petites lignes illisibles. Stabilité garantie dans chaque situation. Lorsque les conditions sont difficiles, le système d'avertissement d'abaissement breveté et la possibilité d'une stabilisation supplémentaire sont d'une aide précieuse.



## Contrôle intelligent du flèche – Confort et précision dans de toutes nouvelles dimensions

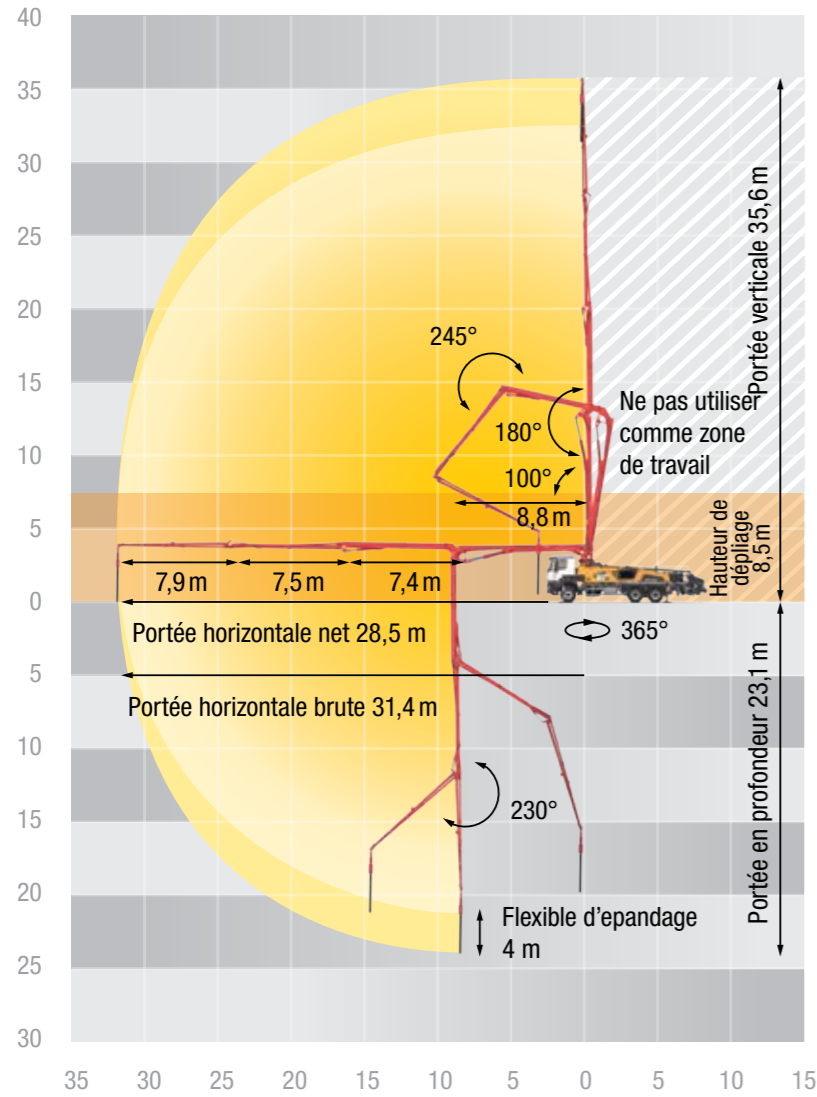
La puissance d'une pompe à béton automotrice se voit aussi la précision, la rapidité et la sécurité de déplacement et de positionnement du flèche. En tant que pionnier en matière de commande intelligente de flèche, Putzmeister a déjà montré, avec l'EBC qu'une pompe à béton peut être très maniable.

Grâce à l'**iBC (intelligent Boom Control)**, ce système vient encore d'être amélioré et fixe de nouvelles normes en matière de confort et de précision.



# Caractéristiques techniques

## M36



### Flèche de distribution

<b>Type de pliage</b>	4 bras en Z
<b>Portée verticale</b>	35,6 m
<b>Portée horizontale</b>	31,4 m brute
<b>Portée en profondeur</b>	23,1 m
<b>Hauteur de dépliage</b>	8,5 m
<b>Longueur du flexible d'épandage</b>	4 m
<b>Tuyauterie</b>	DN 125, max. 85 bar
<b>Orientation</b>	365°

### Généralités

<b>Largeur de stabilisation</b>	<b>avant</b>	<b>/ arrière</b>
<b>Standard</b>	5,5 m	/ 7,0 m
<b>OSS</b>	4,0 m	/ 5,8 m
<b>iSC</b>	2,6 – 5,5 m	/ 2,6 m – 7,0 m
<b>Longueur totale</b>	10,8 m	
<b>Hauteur</b>	dessous 4,0 m	

La largeur de stabilisation se réfère au centre de la jambe de support

### Lignes d'équipement

Les nombreuses possibilités de configuration ont été rassemblées dans trois lignes d'équipement très complètes et différents packs d'options pour vous faciliter la tâche.

#### Standard Line

Ce niveau d'équipement inclut tous les composants que Putzmeister juge indispensables pour travailler efficacement et en toute sécurité tout en minimisant les coûts. Moyennant le pack d'options « Homologation route DE/EU », la machine peut être utilisée dans toute l'Europe.

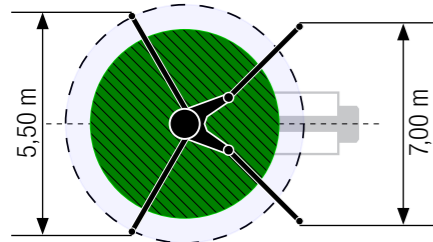
#### High Line

L'équipement High Line se distingue par une simplicité de commande accrue, des coûts d'entretien réduits et un éclairage plus confortable.

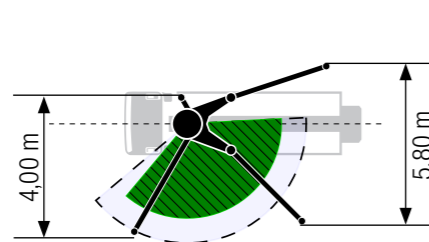
#### Exclusive Line

Cette ligne représente le nec plus ultra de l'équipement Putzmeister ! Elle inclut un certain nombre de composants haut de gamme.

#### Standard – Stabilisation totale

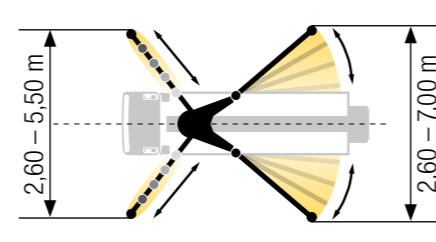


#### OSS\* – Stabilisation partielle G/D



\* non EEE, sans marquage CE

#### iSC\*\* – Stabilisation adaptable



\*\* EEE, marquage CE



# Se fier à Putzmeister – pour son service après-vente, ses pièces et ses formations

## Tout ce à quoi on reconnaît un bon service

Assistance rapide, conseils constructifs, fourniture fiable d'accessoires et de pièces Putzmeister d'origine – et ce dans plus de 120 pays à travers le monde. Chez Putzmeister, c'est ainsi que nous définissons un service client exemplaire.

### Une structure élaborée pour vous apporter la meilleure assistance possible

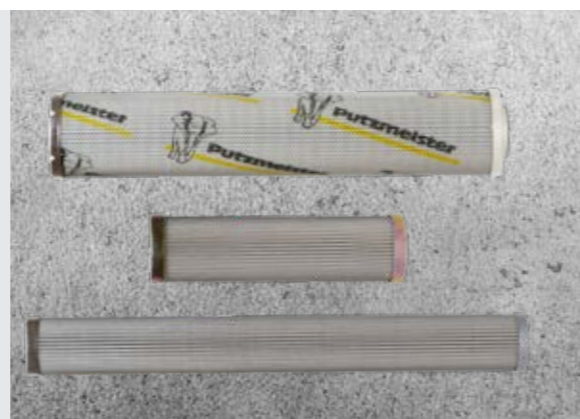
Pour ce faire, nous veillons constamment à la qualification de nos techniciens de maintenance, nous garantissons un réseau d'information dense et un équipement ultramoderne et nous nous alignons systématiquement sur les besoins de nos clients.

Grâce à une technique à la pointe de la modernité, nos collaborateurs, en cas de besoin, disposent de toutes les informations techniques relatives à votre machine. Ainsi, nous sommes à même de vous assister au mieux dans les opérations de remise en état ou de maintenance préventive, ainsi qu'en cas d'urgence.



## Pièces d'origine pour une disponibilité maximale

Il va sans dire que, dans nos ateliers, nous utilisons exclusivement des pièces Putzmeister d'origine. C'est la seule façon de garantir une qualité constante et contrôlée au sein de notre groupe. Et vous aurez ainsi la certitude que votre machine s'acquittera des tâches les plus exigeantes avec une performance et une disponibilité maximales.



## Le top de la qualité et de la proximité avec les clients

En cas de besoin, deux possibilités vous sont offertes: soit l'équipe du SAV se déplace chez vous, soit vous apportez votre machine dans l'un de nos ateliers. Avec nos instruments des plus modernes, nos outils d'analyse logicielle et nos pièces d'origine, votre machine redeviendra très vite opérationnelle.

Tous les ateliers Putzmeister et les ateliers de nos partenaires Putzmeister à l'international travaillent dans le respect de notre standard qualité élevé. Notamment quand il s'agit d'effectuer des contrôles chez les fabricants et des réceptions de matériel, conformément aux prescriptions.

## Formations pour nos clients – bénéficiaire des connaissances des professionnels

Un apprentissage axé sur la pratique comporte de nombreux avantages: vos collaborateurs maîtrisent la machine avec toutes ses particularités, en tirent le meilleur parti possible, réduisent les coûts d'exploitation et évitent les erreurs d'utilisation.

## Inspection obligatoire de la machine – des frais chiffrables valent mieux que des pannes imprévisibles

Contrôle visuel et vérification du bon fonctionnement des composants, pour des machines 100% fiables. Nous contrôlons en outre le circuit hydraulique ainsi que les vérins, l'installation électrique et la pompe.

## Instructions de mise en service – pour prendre un bon départ

Votre pompiste et vous-même pourrez ainsi vous adapter au mieux à toutes les particularités et nouveautés.

## Nos offres pour un travail plus rentable

Les points service Putzmeister vous proposent entre autres ces prestations – réalisées exclusivement par les techniciens expérimentés de notre SAV:

## Révision des 100 heures – pour prévenir les pannes éventuelles

Dans le cadre de ce service client, vous recevrez un rapport circonstancié sur l'état de votre pompe à béton, conformément aux préconisations d'entretien Putzmeister.

## Révision des 500 heures – protéger votre investissement, c'est préserver sa valeur

Pour vérifier la sécurité et le degré d'usure de votre machine, faites confiance à notre service technique. Là encore, vous recevrez un rapport circonstancié.

## Notre offre de formations et stages:

### Pour conducteurs de pompes à béton

- Stages de formation débutant et perfectionnement sur les pompes à béton
- Stages de formation débutant et perfectionnement sur les PUMI pistons et rotor
- Stages sur place en entreprise ou dans votre secteur

### Pour mécaniciens intervenant sur les pompes à béton

- Stages de formation débutant et perfectionnement sur les pompes à béton

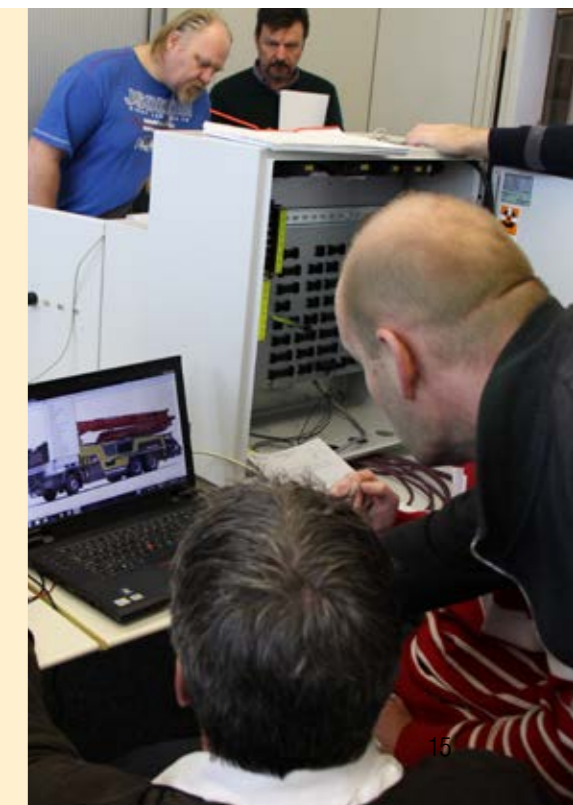
### Pour pompistes et mécaniciens intervenant sur les pompes à béton

- Stage pratique à Aichtal
- Formation: réception matériel et instructions de service, mise en pratique sur chantier

### Pour les chefs d'atelier et directeurs techniques

- Vue d'ensemble des innovations techniques des pompes à béton Putzmeister
- Qualification des ateliers de réparation des clients

Pour en savoir plus, rendezvous sur: [www.pm-akademie.de](http://www.pm-akademie.de)





# La M36 en bref

## Vos avantages en bref

- **Flèche de distribution à 4 bras** avec pliage en Z (Z) caractérisée par une hauteur de dépliage réduite et une excellente faculté de glissement
- **Grande polyvalence sur les chantiers**, bétonnage de halls ou de plafonds, chapes, etc.
- **Travail efficace** grâce à une ergonomie bien pensée et à une utilisation intuitive et simple de la commande Ergonic® 3
- Toutes les informations sur l'écran de la radiocommande. **Contrôle et information complets** à tout moment sur le lieu de travail
- **Grande charge** utile grâce aux réserves de poids
- **Largeurs de stabilisation réduites** grâce à des stabilisations flexibles (en option)
- **Équipement stable et robuste** grâce à un châssis renforcé, un support de flèche compact, à l'agencement étudié des conduites dans la flèche, etc.
- **Simplicité d'entretien et de service**, grâce à des composants accessibles et un concept de boulonnage cohérent
- **Coûts de service réduits** grâce à des composants sans entretien, volontairement peu variés (par ex. 3 types de coudes standard uniquement) et des quantités de consommables réduites



Remarque : les illustrations dans le présent prospectus ne représentent pas obligatoirement les équipements de série des machines. Prospectus complémentaires : Ergonic® 3 CT 5013



## Putzmeister Concrete Pumps GmbH

Max-Eyth-Straße 10 · 72631 Aichtal / Allemagne  
P.O.Box 2152 · 72629 Aichtal / Allemagne  
Tel. +49 (7127) 599-0 · Fax +49 (7127) 599-520  
pmw@putzmeister.com · www.putzmeister.com

