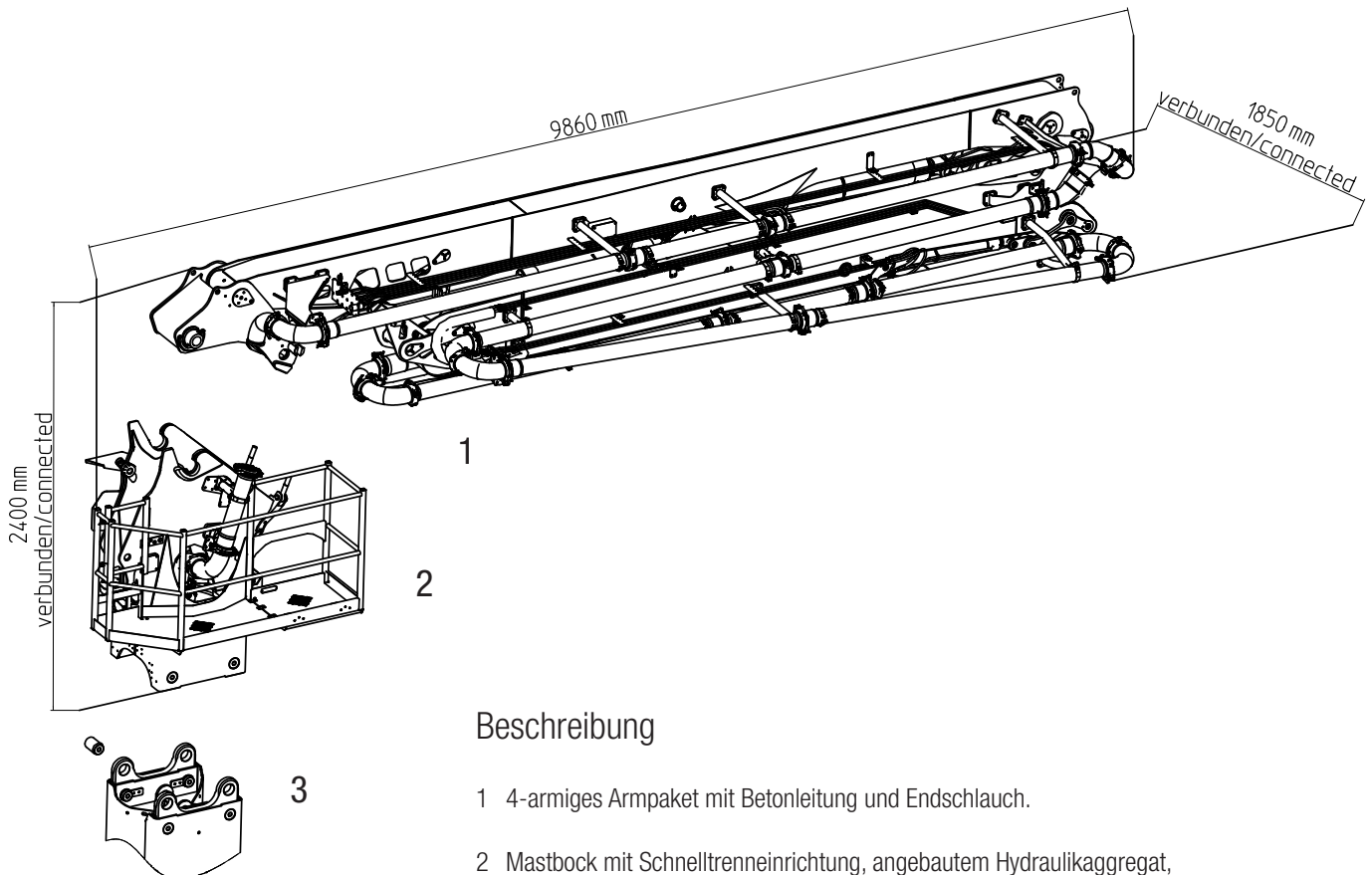


# Stationärer Verteilermast

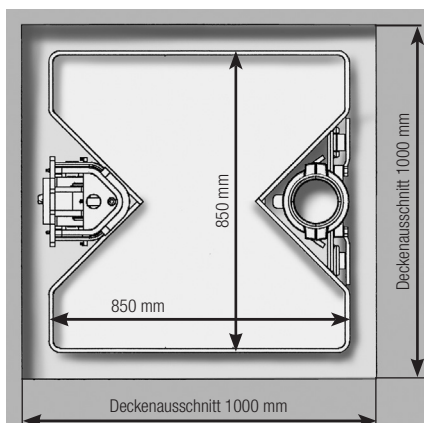
# MXR 29-4



## Beschreibung

- 1 4-armiges Armpaket mit Betonleitung und Endschlauch.
- 2 Mastbock mit Schnelltrenneinrichtung, angebautem Hydraulikaggregat, integriertem Hydraulik-Öltank und Elektroschaltschrank
- 3 Putzmeister Rohrsäule RS 850
- 4 Querschnitt Putzmeister Rohrsäule RS 850 und Deckenausschnitt

4



Hinweis: Standardausführung. Maße und Gewichte je nach Ausstattung veränderbar.

