



Putzmeister



Die BSA 1000er Serie – Kompakte Innovation

Robust, sparsam und an Ihre Anwendungen flexibel anzupassen

Die BSA 1000er Serie – Betonprofi in der Stadt und außerhalb

Details, die den großen Unterschied machen

Unserer BSA 1000er Serie haben wir eine Menge durchdachter Neuentwicklungen mit auf den Weg gegeben. Abgesehen davon, dass Sie normkonform im innerstädtischen Bereich arbeiten können, werden Sie die intuitive Bedienung, die innovative Konstruktion, die Sparsamkeit und die vielen service- und wartungsfreundlichen Lösungen begeistern.



Warum eine Stationäre Betonpumpe von Putzmeister?

Weil die einzelnen Komponenten wie Motor, Kolbenpumpe mit OPS Hydraulik, S-Rohr-Weiche und die rechnergestützte Steuerung Ergonic® 3 PS für ein perfektes Zusammenspiel, höchste Pumpleistung und maximale Laufruhe sorgen.



**ELEKTRO ODER DIESEL
LANGHUB-KOLBENPUMPEN
MEM-SPEICHERFUNKTION
FERNBEDIENUNG
S-ROHR-WEICHE
PUTZMEISTER
PERFORMANCE**



Für Maschinen-Bediener

- Kontrollbereich für alle Funktionen an der rechten Seite
- Intuitive Bedienung
- Übersichtliches Farbdisplay
- Sauberes Arbeiten durch den klappbaren Spritzschutz am Trichter
- Übersicht über Kraftstoff- und Hydraulik-Ölstand, Pumpen- und Motorstatus
- Zeitersparnis durch reduzierte tägliche Wartung



Für Servicekräfte

- Verbesserter Zugang zu den Maschinenkomponenten
- Viele weltweit standardisierte Teile für die ganze 1000er Serie und weniger Komponenten insgesamt
- Zentrale Wartungspunkte
- Seitliche Abdeckung für Revisionen leicht abnehmbar
- Großer Serviceraum für den Förderkolbenwechsel



Für Besitzer

- Einfache Zulassung, da alle Maschinen CE zertifiziert
- Abgas-Stufe V
- Höchste Variabilität mit Optionen und Komponenten
- Maximale Verfügbarkeit und Langlebigkeit
- Reduzierte Kosten durch weniger Kraftstoffverbrauch und Verschleiß
- Zeitersparnis durch z. B. weniger Wartungs- und Servicezeiten

Überall dort zu Hause, wo es eng hergeht

Die kompakte Mehrzweckbetonpumpe, ausgestattet mit einem Deutz Dieselmotor der Abgasstufe Stufe V oder einem Elektromotor, eignet sich für den flexiblen Einsatz auf kleineren Baustellen und zum Beton-Nassspritzen – überall dort, wo Platz Mangelware ist.



Vorteile auf einen Blick

- Stage V konform EU-Richtlinien
- Ökonomische und ökologische Vorteile durch z. B. überwiegend wartungsfreie Bauteile, Standardbauteile, reduzierten Ressourcenverbrauch, minimale Emissionen
- Langlebig durch robustes Chassis
- MEM-Speicherfunktion: Drehzahl- und Leistungswerte dauerhaft gespeichert
- Kabelfernbedienung inkl.

Allroundtalent – kleine Maße, großartige Möglichkeiten



„Close to your business“ – nicht nur Motto, sondern Realität

Wir haben uns darauf fokussiert, dass Sie produktiv und wirtschaftlich arbeiten können, aber auch so angenehm wie möglich. Die einfachen und komfortablen Bedienelemente, der Trichter und die Fettzentralschmierung sind nur einige von vielen erlebbaren Erleichterungen.

Die Haube – extrem robust und bedienerfreundlich

- Langlebig durch extrem robustes Material
- Innenliegender Stahlrahmen
- Minimale Breite mit offenen Klappen, Flügeltüren als Wetterschutz inkl. Regenablaufkanal und separate, vollständig abnehmbare Klappe für optimalen Servicezugang

Hydraulik – weniger Verbrauch durch intelligente Komponenten

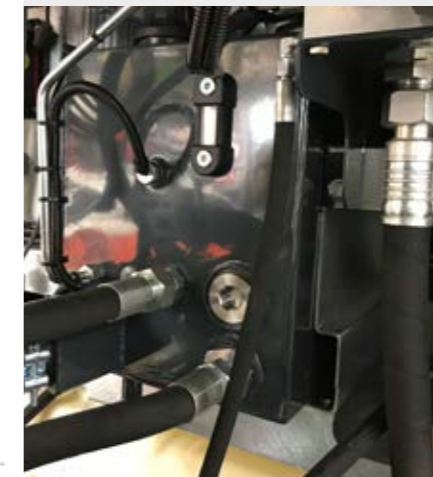
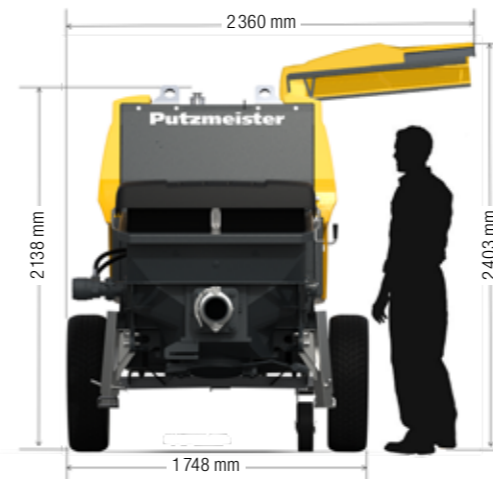
- Optimierte Menge Hydrauliköl durch ausgeklügelte Steuerung und neuer, computergestützter Tankgestaltung
- Geräuscharmer Ölkühlmotor, weniger Regelventile, automatische Hydraulik-Öltemperaturregelung

Rahmen – verstärkt für extreme Bedingungen

- Feuerverzinkte Halterungen für maximalen Korrosionsschutz
- Langlebiger RS488-Trichter mit Stützbein zur besseren Lastübertragung
- Stützrad mit perfekter Manövrierfähigkeit, Stützfüße mit Flansch für einfache Reparatur und Austausch
- SK125-Anschluss am Trichter zum direkten Anbau der Standardförderleitung ohne Reduzierstück

Diesel-Motor Stufe 5 – Qualität „made in Germany“

- Intercooled Deutz TCD 2.2 L3 / 55 kW – höherer Wirkungsgrad, kompakte 3-Zylinder-Bauweise
- DVERT® Partikelfiltersystem (DPF)
- Niedrige Wartungskosten und maximale Verfügbarkeit durch wenige Ölwechselintervalle und wartungsfreien Ventiltrieb
- Optimale Motorleistung mit minimalen Verbrauchs- und Emissionswerten durch Common-Rail-Einspritzsystem



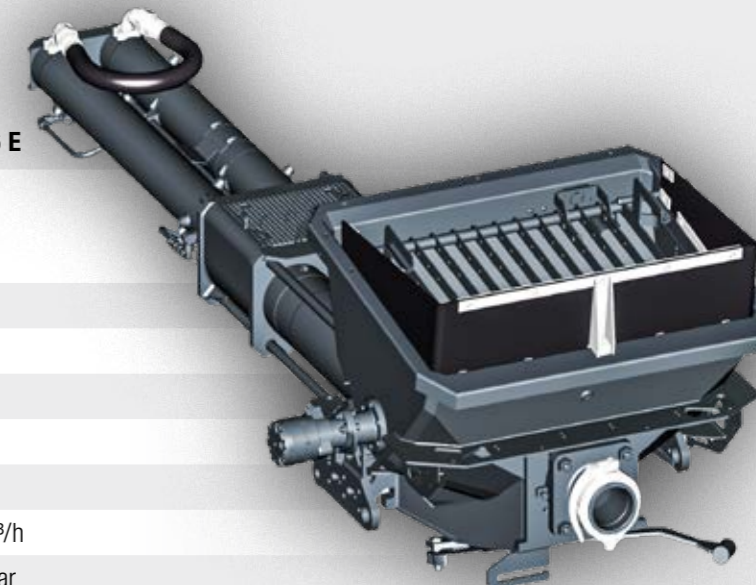
Kabel- und Funkfernsteuerung – robust und viele Funktionen inklusive

- Tastenfeld mit den wichtigsten Funktionen inkl. MEM-Funktion
- Funkfernsteuerung bis zu 250 m Reichweite, mit i-Log
- Funkfernsteuerung wird automatisch erkannt



Technische Daten

| | 1005 D5 | 1006 D5 | 1005 E | 1006 E |
|------------------------|--------------------------------------|---------|--------------------------------|---------|
| Antrieb | 55 kW Deutz TCD 2.2 L3 Stage V | | 45 kW 400V/50Hz ABB ie03 | |
| Tankvolumen | 120 l (Diesel) | | – | |
| Gewicht | 2900 kg | | 3100 kg | |
| Hydrauliköl | 46 l | | 46 l | |
| Förderzylinder | 180 Ø mm | | 180 Ø mm | |
| Kolbenhub | 1 000 mm | | 1 000 mm | |
| Fördermenge bis | 52 m³/h | 64 m³/h | 47 m³/h | 59 m³/h |
| Betondruck bis | 70 bar | 55 bar | 70 bar | 55 bar |



Alle Daten max. theoretisch.
Max. Fördermengen und max. Förderdrücke können nicht gleichzeitig gefahren werden.

Auf Putzmeister bauen – in Service, Teilen, Schulungen

Alles, was guten Service auszeichnet

Eine schnelle Hilfe, zielführende Beratung und zuverlässige Versorgung mit Original Putzmeister Zubehör und Teilen – und das weltweit in über 120 Ländern. Das verstehen wir bei Putzmeister unter erstklassigem Service.

Optimal aufgestellt, um Sie zu unterstützen

Dafür qualifizieren wir unsere Servicetechniker kontinuierlich, sorgen für ein engmaschiges Informationsnetzwerk sowie modernstes Equipment und orientieren uns konsequent an den Bedürfnissen unserer Kunden.

Dank modernster Technik verfügen unsere Mitarbeiter im Bedarfsfall über alle relevanten technischen Informationen zu Ihrer Maschine. So können wir Sie optimal bei Notfällen, Instandsetzungen oder mit einer präventiven Wartung unterstützen.



Unsere Angebote für wirtschaftliches Arbeiten

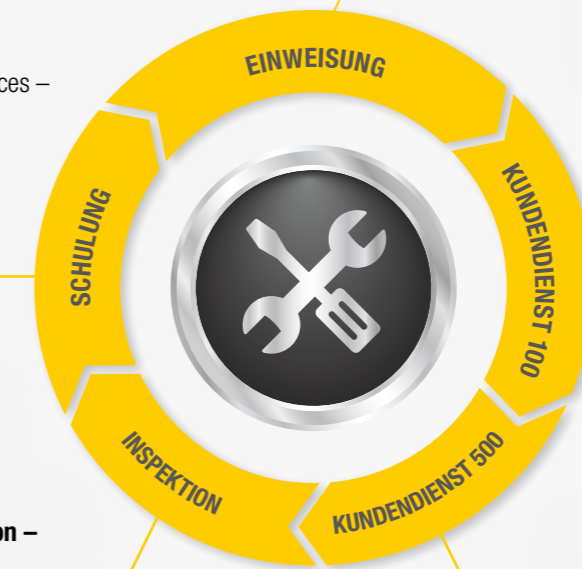
Die Putzmeister Service-Stützpunkte bieten Ihnen unter anderem diese Services – ausnahmslos durchgeführt von unseren erfahrenen Servicemitarbeitern.

Kundenschulungen – von Profiwissen profitieren

Praxisgerechtes Lernen bietet viele Vorteile: Ihre Mitarbeiter beherrschen die Maschine mit all ihren Besonderheiten, setzen sie optimal ein, reduzieren Betriebskosten und vermeiden Bedienfehler.

Obligatorische Maschineninspektion – kalkulierbare Kosten statt unkalkulierbarer Ausfälle

Sicht- und Funktionsprüfung von Bauteilen für 100 % Sicherheit. Zusätzlich werden das Hydrauliksystem mit Zylindern, die Elektroanlage und die Kernpumpe überprüft.



Einweisung bei Übergabe – alles richtig von Anfang an

So können Sie und Ihr Maschinist sich optimal auf alle Besonderheiten und Neuerungen einstellen.

100 Stunden Kundendienst – Fehlerquellen vermeiden

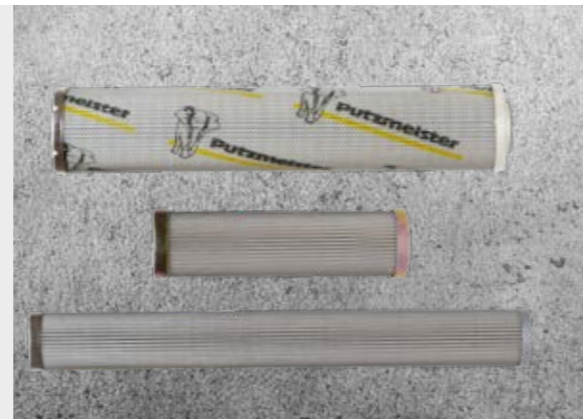
Bei diesem Kundendienst erhalten Sie einen Statusbericht zu Ihrer Betonpumpe gemäß dem Putzmeister Service-Plan.

500 Stunden Kundendienst – Investition schützen, Wert erhalten

Um die Sicherheit und den Verschleiß Ihrer Maschine zu checken, ist unser technischer Kundendienst erste Wahl. Sie erhalten auch hier einen Statusbericht.

Originalteile für maximale Verfügbarkeit

Selbstverständlich verwenden wir in unseren Werkstätten ausschließlich Putzmeister Originalteile. Denn nur so können wir eine kontinuierliche und im Verbund überprüfte Qualität garantieren. Und Sie können absolut sicher sein, dass Ihre Maschine die harten Anforderungen mit maximaler Leistung und Verfügbarkeit meistert.



Weil Service nicht gleich Service ist

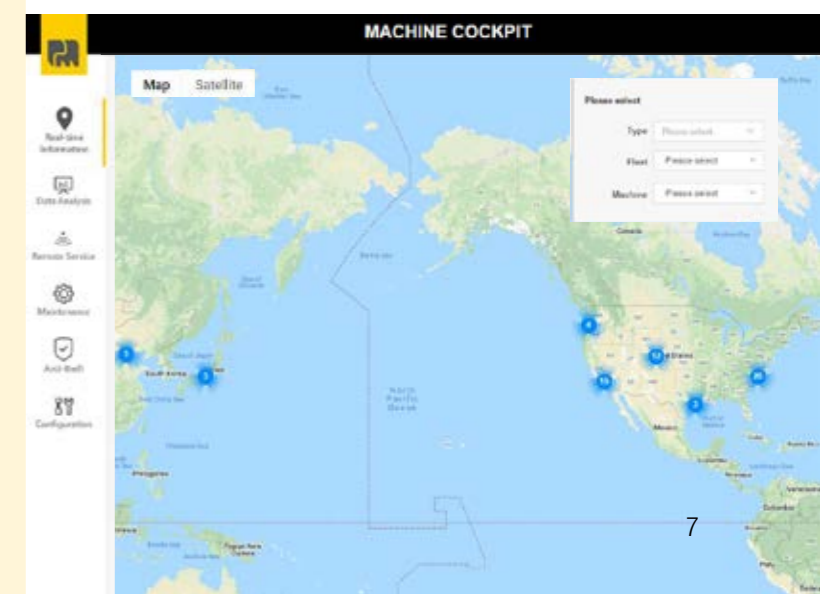
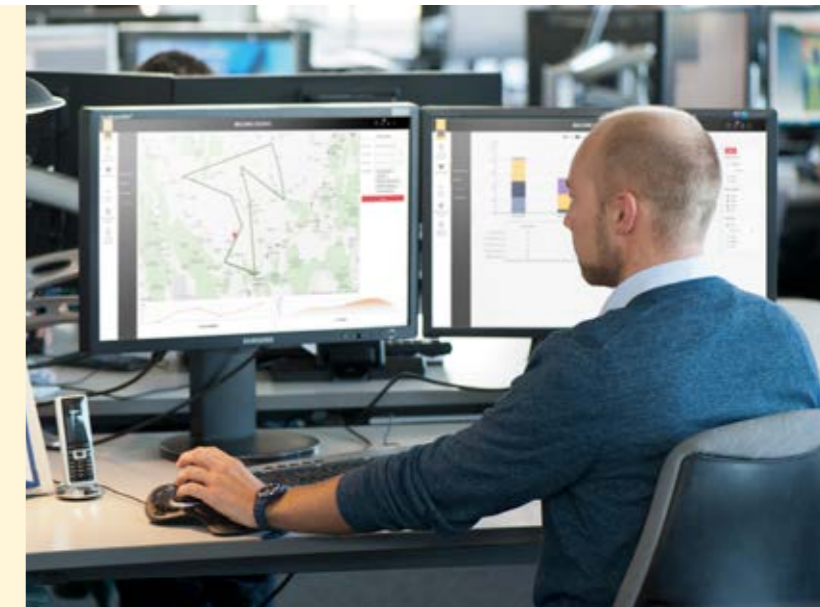
Sie haben die Wahl: Remote-Service mit Fernzugriff oder erweiterte Leistung und Darstellung im Machine Cockpit.

Remote-Service

- **Fernwartung:** Putzmeister Service kann Maschinendaten aus der Ferne auslesen und hilft bei der Fehlersuche. Erhöht die produktive Zeit auf der Baustelle, bzw. reduziert Ausfallzeiten

Maschinen Cockpit (inkl. aller Remote-Service Vorteile)

- **Echtzeitdaten:** Informationen über die gesamte Flotte jederzeit übersichtlich verfügbar
- **Datenanalyse:** Die wichtigsten Maschinenparameter wie Kraftstoffverbrauch, Nutzung, Status, gepumpte Menge, etc. auf einen Blick und leicht auswertbar
- **Wartungsübersicht:** Servicetool für die ganze Flotte – mit Zusammenfassung aller anstehenden Wartungen mit Betriebsstundenzähler, verhindert unerwartete Ausfallzeiten
- **Geofence:** Alarmiert per Mail, wenn die Maschine einen vordefinierten Korridor verlässt



Premium in Qualität und Kundennähe

Für Sie gibt es im Bedarfsfall zwei Möglichkeiten: Entweder das Service-Team kommt zu Ihnen oder Sie bringen Ihre Maschine in eine unserer Service-Werkstätten. Modernste Werkzeuge, Software-Analyse-Tools und Originalteile sorgen dafür, dass Ihre Maschine umgehend wieder einsatzbereit ist.

Alle Putzmeister Werkstätten und die Werkstätten unserer internationalen Putzmeister Partner arbeiten nach unserem hohen Qualitätsstandard. Insbesondere wenn es darum geht, Herstellerüberprüfungen und Abnahmen gemäß Vorgaben durchzuführen.



Die BSA 1000er Serie – individuell auf Ihre Anwendung abgestimmt

Neue Ausstattungsoptionen:

- Hartmetall-Verschleißteilset und Longlife-Kolben – 2-4-fach längere Lebensdauer
- Zentralschmierung elektrisch: jederzeit die richtige Fettmenge verlängert Lebensdauer der Lager bei Umschaltzylinder, am S-Rohr und am Rührwerk
- Spritzschutz klappbar mit zwei Rastnasen, mit integrierter Trichterleuchte
- Arbeitsleuchte im Trichterbereich für mehr Arbeitssicherheit
- Hochdruckwasserpumpe mit 10,6 l / 140 bar gegen hartnäckigen Schmutz
- Druckluftkompressor 745 l / 10 bar zur Rohrreinigung vor Ort
- Bio-Hydraulikölpaket mit Nebenstromfilter
- Sperrschieberanschluss
- Fahrwerk F80
- Kufenrahmen statt Fahrgestellrahmen
- Trichteraufsatz bis zu 850 l
- Pumpensteuerung mit Füllstandsüberwachung, inkl. Signalleuchten
- USB-Ladebuchse am Schaltschrank, mit universeller Smartphone-Halterung
- Schwammballbehälter
- Hupe
- Umfangreiche Werkzeugbox und Lieferschein-Box
- Remote-Service / Maschinen Cockpit für Echtzeitdaten und Fernwartung



Putzmeister Concrete Pumps GmbH

Max-Eyth-Straße 10 · 72631 Aichtal

Postfach 2152 · 72629 Aichtal

Tel. +49 (7127) 599-0 · Fax +49 (7127) 599-520

pmw@putzmeister.com · www.putzmeister.com

