



**Putzmeister**



**Насосы Путьцмайстер**  
для промышленного применения

# Putzmeister Solid Pumps GmbH – Прикладные технологии Путцмайстер

Экономично, эффективно,  
безопасно для окружающей среды и  
надёжно. Технологии Путцмайстер  
обеспечивают города и  
производства преимуществом  
транспортировки разного типа  
густого осадка и шлама.



Попутное сжигание альтернативных  
видов топлива на заводе по производству  
цемента Le Teil Lafarge (Франция)



Насос типа ЕКО 1060 РР на заводе по получению метанола из биомассы в Кёссене  
(Австрия). Применяется для транспортировки и выдавливания из упаковки  
просроченных продуктов питания



Насос по перекачке сгущённых масс типа KOS 1050 на заводе  
по переработке сточных вод ProRheno (Базель, Швейцария)



Три огромных поршневых насоса типа KOS 25100 и KOS 25200 откачивают морской ил для создания искусственного острова вдоль побережья Японии



Попутное сжигание обезвоженного осадка водоочистных сооружений на угольной ТЭЦ Цоллинг (Германия) с помощью насоса по перекачке сгущённых масс типа KOS 2180



Два насоса по перекачке хвостов обогащения типа HSP 25100 на золотом прииске в Бульяххулу (Танзания)

## Изготовленные на заказ узлы повышают производительность



Маслостанция со встроенной гидравлической насосной секцией



Шкаф управления на заводе по переработке сточных вод  
Gulpocheon (Южная Корея)

Гибкие модульные системы, надёжные технологии производства и материалы воплощены в отличных насосах Путцмайстер. Наглядной иллюстрацией этого служат гидроприводы Путцмайстер с возможностью постоянного контроля рабочего объёма, высокотехнологичные гидравлические компоненты, например, гидропривод со свободной

циркуляцией, электрическое и гидравлическое управление и полностью гидравлический контроль. Согласованный тандем элементов, установленных на маслостанции, вносит вклад в обеспечение надёжной стабильности работы всей системы. Электрический или дизельный гидропривод варьируются в диапазоне от 5 до 1.000 кВт.



Штаб-квартира Путцмайстер в Айхтале – место, где хорошие идеи становятся успешными продуктами



Путцмайстер в Айхтале



Насос типа KOS на испытательном стенде в Айхтале для стандартных и высоких напряжений



Глобальная штаб-квартира в Айхтале – 7 км южнее Аэропорта Штутгарта также является корпоративным центром двух дополнительных производственных мощностей, местом базирования четырёх подразделений и вспомогательных компаний, местных и иностранных. Задачи по перекачке сгущённых продуктов, поставляемые нам клиентами, воплощаются здесь в “отличные решения” от Путцмайстер.

Наши опытные инженеры-внедренцы и мирового уровня команда, состоящая из конструкторов-машиностроителей и производственного персонала, воплощает идеи в металле – насосных системах, для решения задач в области транспортировки сгущённых сред. Путцмайстер работает с клиентами на каждом этапе, включая постгарантийное обслуживание, запчасти и сервис.

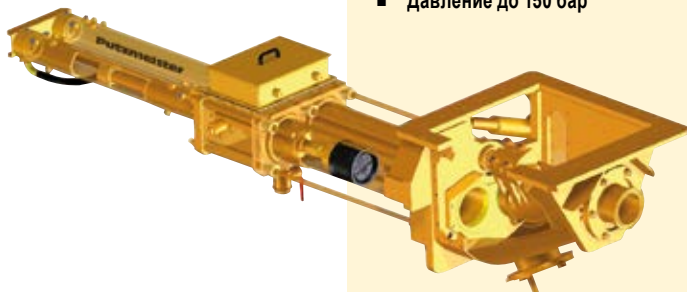
## Серия насосов типа KOS – для перекачки сгущённых клапанов с управлением посредством подключае

В серии KOS всас и выпускные цилиндры соединены посредством S-образного шибера. Это означает, что материал может быть прокачан напрямую беспрерывно и при отсутствии механических преград. В конструкции отсутствуют любого вида клапаны. Включения инородного материала могут, тем самым, свободно перемещаются внутри трубопровода, а их размер может достигать 2/3 от сечения подающего трубопровода.

Насос KOS особенно необходим для перекачки высоковязких шламов и других сред с высоким содержанием грубых частиц. Серия насосов типа KOS находит практическое применение при работе с материалами, предъявляющими экстремальные требования к надёжности оборудования, такими как обезвоженный шлам, содержащий твёрдые частицы, буровой шлам, высокоплотные среды и т. д. Широкий спектр применений специальных компонентов и функций также доступно по запросу к Путцмайстер.

### Свойства и преимущества

- Сниженное потребление воды
- Снижены риски прорыва дамб хвостовых хозяйств
- Сниженные потери воды вследствие утечек и испарений
- Сниженное потребление пресной воды
- Уменьшенный потенциал загрязнения
- Уменьшенная опорная поверхность насыпи
- Надёжная технология повышает доступность и значительно снижает стоимость установки
- Постоянный поток материала благодаря пульповыпуску большого диаметра
- Долгий срок службы
- Низкие затраты на пусконаладку и эксплуатационные расходы
- Удобство при обслуживании
- Производительность до 400 м<sup>3</sup>/час
- Давление до 150 бар

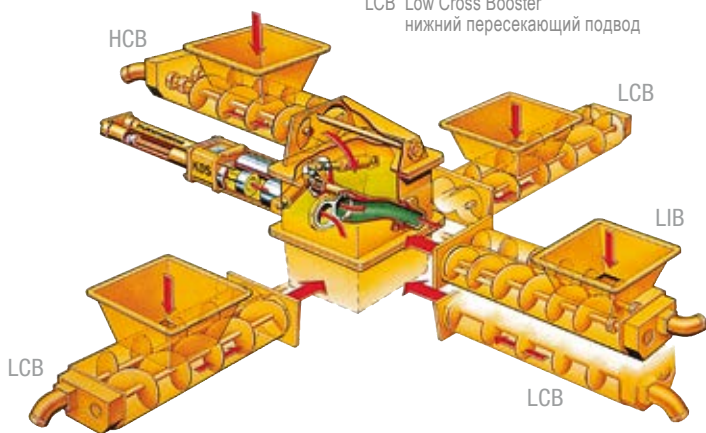




ных сред без  
емого шибера

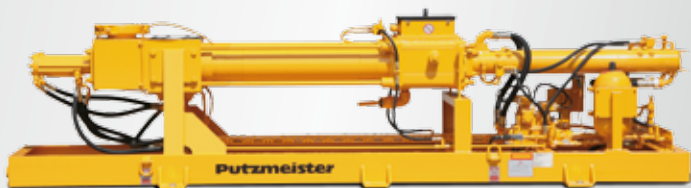


- LIB Low Inline Booster  
нижний встроенный подвод
- HCB High Cross Booster  
верхний пересекающий подвод
- LCB Low Cross Booster  
нижний пересекающий подвод



Высокоплотные шламы необходимо загрузить в насос, если они не могут течь самостоятельно. Предлагаемый вариант подразумевает создание давления для более полного заполнения материала насоса и, как следствие этого, его лучшей прокачки.

## Серия насос типа HSP с тарельчатыми клапанами

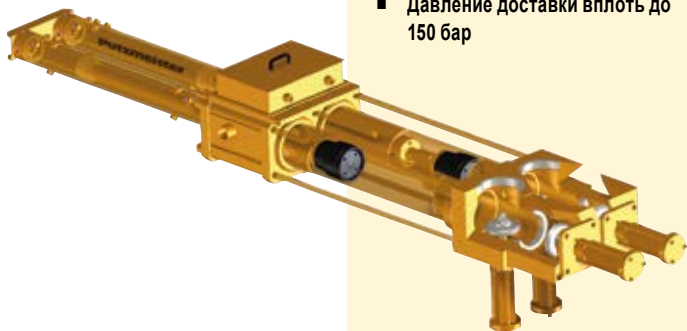


Серия насосов HSP используется для пастообразных материалов и высокоплотных сред с низким содержанием инородных включений и частиц размером менее 8 мм.

Экстремально высокое давление прокачки может быть достигнуто благодаря точному уплотнению клапанов. Принцип работы гидравлических (вспомогательных) и рабочих (прокачивающих) гидроцилиндров полностью аналогичен насосам Путцмайстер серии KOS и KOV. Это гарантирует максимальную надёжность и доступность ремкомплектов.

### Свойства и преимущества

- Для перекачки мелкозернистых шламов и буровой грязи
- Переключение без пульсаций
- Отсутствует обратный ток материала при больших давлениях
- Легко встраиваемые компенсаторы потока
- Высокая эффективность при работе с материалами, содержащими большое количество воздуха
- Производительность до 400 м<sup>3</sup>/час
- Давление доставки вплоть до 150 бар



## Серия насосов для перекачки сгущённых сред типа KOV с шаровыми клапанами

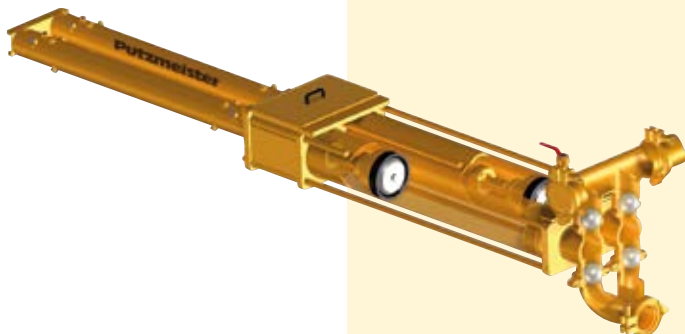


Серия насосов KOV характеризуется прямонаправленной конструкцией и высокой надёжностью. Всас и нагнетающие цилиндры соединены шаровыми клапанами независимого управления.

Отсутствие активно работающих частей обеспечивает недорогую прокачку с максимальной пользой. Не возникает проблем с перекачкой пастообразных материалов, таких как известковый раствор или бетонит, даже если присутствуют включения размером до 10 мм. Давление подачи до 80 бар, объём подачи достигает до 70 м<sup>3</sup>/час.

### Свойства и преимущества

- Для перекачки мелкозернистых пастообразных сред
- Простота конструкции
- Минимальное количество двигающихся частей
- Простота установки
- Производительность до 70 м<sup>3</sup>/час
- Давление доставки до 80 бар



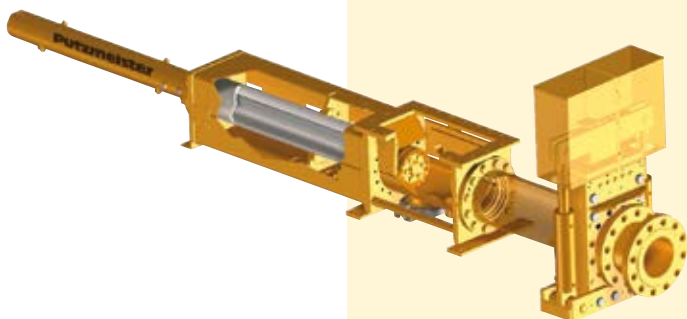
## Серия насосов типа ЕКО – однопоршневые насосы



Насосы Путцмайстер серии ЕКО спроектированы для максимально экстремальных задач по перекачке. Завалочный бункер открытого типа позволяет загружать практически сухой материал, который также может содержать большое количество посторонних включений, загружаемых в насос. Материалы, которые до сих пор считались абсолютно непригодными для перекачки, такие как сильно обезвоженный бумажный шлам, толчками заполняют линию доставки с помощью гидравлического привода.

### Свойства и преимущества

- Для перекачки крупнозернистых и грубый посторонних включений
- Для перекачки экстремально грубых материалов
- Возможность оснащения режущим венцом – одновременная резка и прокачка материала
- Простота конструкции
- Давление доставки до 60 бар
- Сила резания до 80 тонн
- Производительность до 14 м<sup>3</sup>/час



Накопители Путцмайстер спроектированы специально для сильно обезвоженных и высоковязких шламов. Насос и накопитель гармонично дополняют друг друга: раз попробовав удобство использования невозможно отказаться.



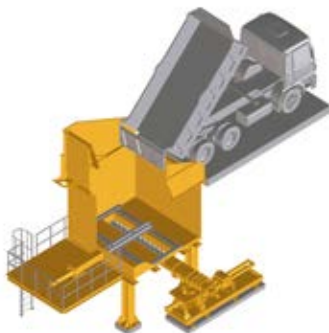
Бункер-накопитель с двойной прямоугольной скользящей рамой и загрузкой насоса



Бункер-накопитель с загрузкой на грузовой транспорт

## Свойства и преимущества

- Совмещённые разгрузка накопителя и питание шнека насоса снижает затраты и повышает полезность установки
- Отличное соответствие насоса и накопителя друг другу является результатом оптимизации всей концепции процесса
- То, что насос и накопитель используют общие детали помогает снизить количество запчастей и упростить сборку на месте
- Проблемы взаимодействия систем накопления (хранения) и перекачки уходят в прошлое
- Бункер-накопитель выпускается объёмом до 200 м<sup>3</sup>
- Бункер для хранения выпускается объёмом до 1.000 м<sup>3</sup>
- Дополнительно:  
уровнемер, вентиляция, взрывозащитное исполнение



Бункер-накопитель с разгрузкой непосредственно на насос

Putzmeister Solid Pumps GmbH  
в различных областях применения



**Putzmeister Solid Pumps GmbH**

Max-Eyth-Str. 10 · 72631 Aichtal/Germany

P.O. Box 2152 · 72629 Aichtal/Germany

Tel. +49 (7127) 599-500

Fax +49 (7127) 599-988

psp@pmw.de · www.pmsolid.com



**Putzmeister**