



**Putzmeister**

Chape  
traditionnelle

Chape  
autonivelante

Enduit épais /  
enduit fin

Béton projeté

Béton fin

Applications spéciales



Valable à partir de 01/2025

# Catalogue

Transporteurs de chape, machines à projeter, pompes à béton fin

# Putzmeister – symbole de qualité et d'innovation



Putzmeister Mörtelmaschinen GmbH offre l'une des gammes de machines puissantes les plus complètes au monde, pouvant exécuter une large gamme d'applications. Qu'il s'agisse de chapes traditionnelles, de chapes autonivelantes, d'enduit, de béton fin ou de béton projeté, nous proposons une gamme de machines adaptées au malaxage et au pompage des matériaux.

## Technologie à valeur ajoutée

Nous voulons bien plus que le titre de leader technologique. Nous voulons nous positionner en tant que partenaire fiable de nos clients. Pour cela, nous vous offrons :

- un réseau étendu de partenaires commerciaux compétents
- une documentation technique complète et claire
- des points de contact compétents à même de répondre à vos questions
- le traitement rapide et simple des commandes
- de courts délais de livraison pour machines, pièces de rechange et pièces d'usure
- des prix justes
- la certification DIN ISO 9001



Chape semi-humide

Chape autonivelante

Enduit/enduit fin

Béton projeté






Béton fin

Applications spéciales

Modèle	Débit de pompage	Portée / hauteur de pompage max.*	Matériaux / granulométrie max.
<b>Mixokret M 500/ M 700 o.Kompr.</b> P. 10	4 m³/h	120 m horizontal 60 m vertical	16 mm
<b>Mixokret M 740 Stage V</b> P. 12	3,8–5 m³/h	180 m horizontal 90 m vertical	16 mm
<b>Mixokret M 740</b> P. 14	3,8–5 m³/h	180 m horizontal 90 m vertical	16 mm
<b>S 5 EF</b> P. 22	90 l/min	60 m horizontal 40 m vertical	8 mm
<b>SP 11 THF</b> P. 24	0–15 m³/h (0–250 l/min)	80 m horizontal 40 m vertical	8 mm
<b>SP 20 GHF</b> P. 26	0–20 m³/h	200 m horizontal 60 m vertical	10 mm
<b>SP 25 DHF</b> P. 28	0–20 m³/h	200 m horizontal 60 m vertical	10 mm
<b>P 12</b> P. 30	6–12 l/min	30 m horizontal 15 m vertical	4 mm
<b>MP 25</b> P. 34	25 l/min	40 m horizontal 15 m vertical	4 mm
<b>S 5 EV/EVTM</b> P. 38	7–40 l/min	60 m horizontal 40 m vertical	6 mm
<b>P 13</b> P. 50	30–90 l/min	150 m horizontal 80 m vertical Mélange de chantier : 60 m horiz., 40 m vert.	6–8 mm
<b>P 715</b> P. 54	4–17,4 m³/h	100 m horizontal 80 m vertical	16 mm
<b>P 720</b> P. 56	3–21 m³/h	100 m horizontal 80 m vertical	16 mm
<b>P 13</b> P. 50	30–90 l/min	150 m horizontal 80 m vertical Mélange de chantier : 60 m horiz., 40 m vert.	6–8 mm
<b>P 715</b> P. 54	4–17,4 m³/h	300 m horizontal 100 m vertical	16 mm
<b>P 720</b> P. 56	3–21 m³/h	300 m horizontal 100 m vertical	16 mm

Modèle	Débit de pompage	Portée / hauteur de pompage max.*	Matériaux / granulométrie max.
<b>Mixokret M 760 Stage V</b> S. 16	4–5 m³/h	190 m horizontal 135 m vertical	16 mm
<b>Mixokret M 760</b> S. 18	4–5 m³/h	200 m horizontal 150 m vertical	16 mm
<b>MP 25</b> S. 34	25 l/min	40 m horizontal 15 m vertical	4 mm
<b>P 13</b> S. 50	30–90 l/min	150 m horizontal 80 m vertical	6–8 mm
<b>P 715</b> S. 54	4–17,4 m³/h	300 m horizontal 100 m vertical	16 mm
<b>P 720</b> S. 56	3–21 m³/h	300 m horizontal 100 m vertical	16 mm
<b>SP 11 LMR</b> S. 44	5–60 l/min	60 m horizontal 40 m vertical	6 mm
<b>SP 25 DQR</b> S. 46	0,3–4,5 m³/h	70 m horizontal 50 m vertical	6 mm
<b>P 13</b> S. 50	20–80 l/min	150 m horizontal 80 m vertical	6–8 mm
<b>P 718</b> S. 62	4–17,4 m³/h	100 m horizontal 80 m vertical	32 mm
<b>P 730</b> S. 64	3–30 m³/h	100 m horizontal 80 m vertical	32 mm
<b>P 718</b> S. 62	4–17,4 m³/h	300 m horizontal 100 m vertical	32 mm
<b>P 730</b> S. 64	3–30 m³/h	300 m horizontal 100 m vertical	32 mm

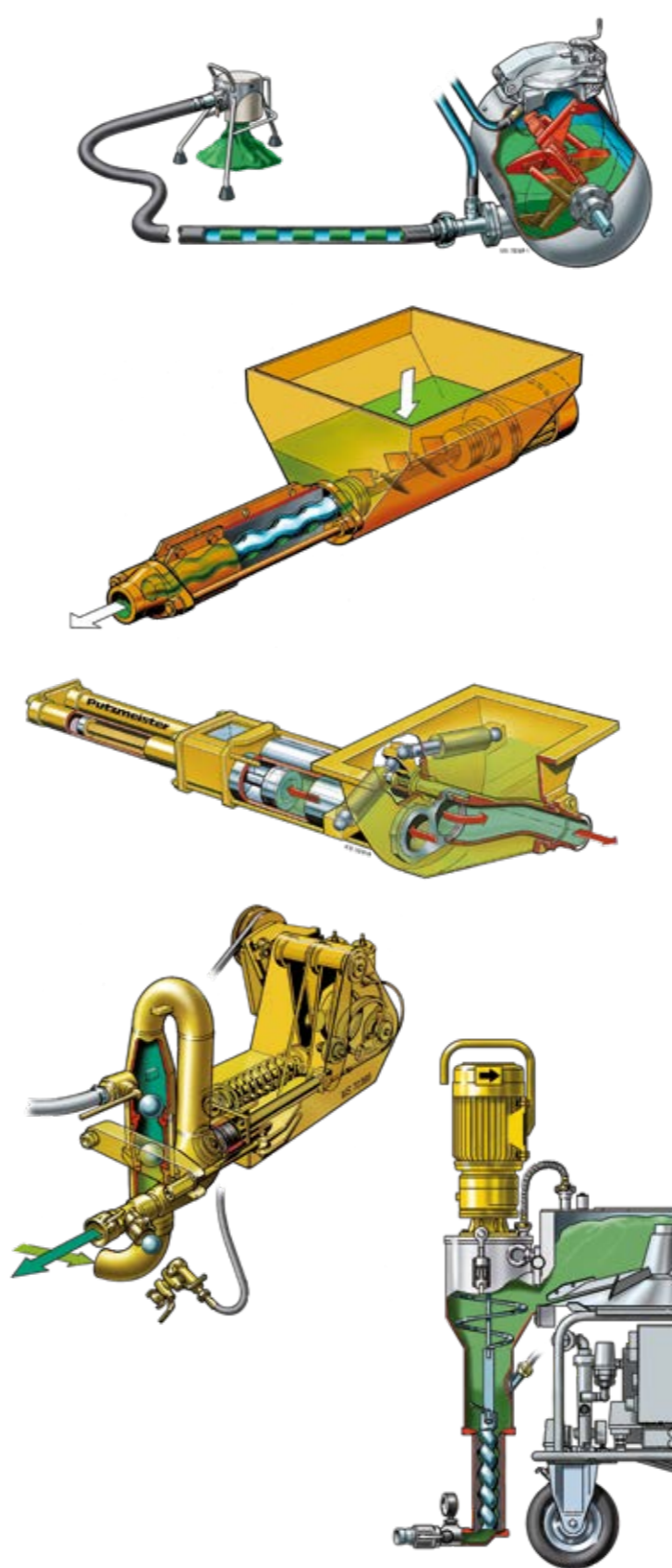
**Légende**

-  **SM** – Mélange de chantier (site mix) (eau, granulats, liant)  Convient pour grands chantiers de construction
-  **PDM** – Mortier sec prémélangé (premixed dry mortar) (matériaux en sac ou combinaison de silo et malaxeur à flux continu)  Convient pour petits chantiers de construction
-  **RMM** – Mortier prêt à l'emploi (ready mixed mortar) (matériaux humide prêt à l'emploi d'un conteneur ou camion-malaxeur)

**Remarque :** utilisez toujours un mortier compatible avec la technologie de la machine. Pour toute question, adressez-vous au fabricant des matériaux ou contactez-nous directement.

\* Selon les matériaux et la configuration de la machine.

# Gamme de pompes – le système adapté à toutes les applications



Nos machines sont équipées de différents systèmes de pompe, conçus sur mesure pour l'exécution de différentes applications.

### Transporteurs à air comprimé

Nos transporteurs fonctionnent selon le principe de transport par bouchons et s'adaptent à la perfection aux applications de chapes traditionnelles. Une partie de l'air comprimé pénètre dans la cuve en tant qu'air de circulation et est malaxé avec les matériaux à transporter, le reste pénètre dans la ligne de refoulement pour séparer les matériaux en bouchons et les pousser tout au long du tuyau, p. ex. M 500, M 700, M 740, M 760.

### Pompes à vis sans fin

Les matériaux s'écoulent en continu de la trémie de pompage dans la pompe à vis, au moyen de la vis de gavage. La pompe est composée d'un arbre en acier rotatif (rotor) et d'un carter en caoutchouc (stator). Son débit de pompage et ses pressions dépendent de la géométrie de ces pièces. Ces pompes à vis sans fin durables bénéficient d'un design robuste et peuvent transporter des matériaux avec un taux de viscosité élevé, p. ex. S 5, SP 11, SP 25.

### Pompes à piston

Les pompes à double piston Putzmeister sont très fiables. L'agitateur à position basse transporte le béton jusqu'à l'entrée des cylindres. Deux actionneurs hydrauliques déplacent automatiquement le coude de transfert en S d'avant en arrière, entre les cylindres de poussée et d'aspiration. Les cylindres plaqués en chrome dur, les lunettes d'usure en acier durci et le design du système de coude de transfert en S garantissent une longue durée de vie, p. ex. P 715, P 718, P 720, P 730.

### Pompes à piston mécanique

Une pompe adaptée aux conditions extrêmes. Les matériaux sont transportés de la trappe du malaxeur à travers la trémie, jusqu'à l'orifice d'alimentation, où le piston d'approvisionnement l'aspire à travers le logement de soupape. Les clapets à bille automatiques sont alors actionnés pour ouvrir la canalisation en direction de la sortie de la pompe. Les pistons d'approvisionnement sont entraînés par un disque de distribution et fonctionnent avec une contre-course. Dans ce cas, un piston prend une fonction d'équilibrage uniquement, p. ex. P 13.

### Pompes de gâchage

La chambre de gâchage peut être remplie de matériaux en sac ou de mortier sec prémélangé via un obturateur coulissant. Les matériaux sont poussés dans la chambre conique de gâchage par l'agitateur et la quantité d'eau peut être ajustée avec précision, et ajoutée au mortier qui est ensuite pompé au moyen d'une vis sans fin, p. ex. MP 25.

## Solutions pour chape traditionnelle

Des mélanges de chantier (eau, granulats, liant) d'une granulométrie max. de 16 mm sont introduits dans la cuve de malaxage, puis transportés jusqu'au trépied de déchargement au moyen d'air comprimé.

M 500 E	10
M 700 E	10
M 740 – Stage V	12
M 740 – Non-EU	14
M 760 – Stage V	16
M 760 – Non-EU	18
Accessoires Mixokret	20

Chape semi-humide

## Solutions pour chape autonivelante

Dans le cas de chapes fluides produites dans une usine de chape ou béton, livrées directement sur le chantier de construction après ajout d'un adjuvant retardateur de prise, une machine à pompe à vis sans fin ou à piston peut être utilisée, selon la portée, le débit / la méthode de pompage et la granulométrie (max. 16 mm).

Nous offrons également des machines pour chape autonivelante sous forme de sacs poudre prémélangés ou de mélanges de chantier d'une granulométrie max. comprise entre 4 et 8 mm.

S 5 EF	22
Accessoires S 5 EF	22
SP 11 THF – Stage V	24
SP 20 GHF – Stage V	26
SP 25 DHF – Stage V	28
MP 25	34
Accessoires MP 25	36
P 715	54
P 720 – Stage V	56
Accessoires P 715 / P 720	58

Chape autonivelante

## Solutions pour enduits standard et fin

Putzmeister propose une large gamme de systèmes de malaxage et de pompage, dont plusieurs versions de pompes à vis sans fin pour le traitement des matériaux sous forme de poudre prémélangée d'une granulométrie max. de 3 à 8 mm.

Alternativement, nous proposons également une machine à pompe à piston pour mélanges de chantier pompables contenant des granulats (sable), de la chaux ou du ciment et de l'eau, combinés dans le malaxeur-projeteur et appliqués avec un pistolet pulvérisateur.

P 12	30
Accessoires P 12	32
MP 25	34
Accessoires MP 25	36
S 5 EV / EVTM	38
Accessoires S 5 EV / EVTM	40
SP 11 LMR – Stage V	44
SP 25 DQR – Stage V	46
Accessoires SP 11 / SP 25	48
P 13	50
Accessoires P 13	52

Enduit/enduit fin

## Solutions pour béton projeté

Le béton projeté est fabriqué au moyen d'un processus spécial et transporté d'un camion-malaxeur à la trémie de la pompe. Une lance spéciale pour le béton projeté est ensuite utilisée pour la projection. Un adjuvant accélérateur réduisant l'action retardatrice du béton peut être ajouté, selon la consistance, l'épaisseur de couche, etc.

P 13	50
Accessoires P13	52
P 715	54
P 720 – Stage V	56
Accessoires P 715 / P 720	58
P 718	62
P 730	64
Accessoires P 718 / P 730	66

Béton projeté

## Solutions pour béton fin

Le béton fin est caractérisé par une granulométrie max. de 32 mm. Les matériaux prémélangés sont versés dans la trémie de la machine et peuvent être pompés sur de longues distances, au moyen d'un système à piston extrêmement robuste et résistant à l'usure.

P 13	50
Accessoires P13	52
P 715	54
P 720 – Stage V	56
Accessoires P 715 / P 720	58
P 718	62
P 730	64
Accessoires P 718 / P 730	66

Béton fin

## Solutions pour applications spéciales

Nous pouvons vous proposer au moins une, si ce n'est plusieurs solutions pour chaque application spéciale. Les machines Putzmeister, combinées aux kits d'accessoires, peuvent être parfaitement adaptées à vos exigences spécifiques.

M 500 E	10
M 700 E	10
M 740 – Stage V	12
M 740 – Non-EU	14
M 760 – Stage V	16
M 760 – Non-EU	18
P 12	30
MP 25	34
S 5 EV / EVTM	38
SP 11 LMR – Stage V	44
SP 25 DQR – Stage V	46
P 13	50

Applications spéciales

Rendement maximum, performance économique maximum – parce que, ce qui compte, c'est la qualité avant tout

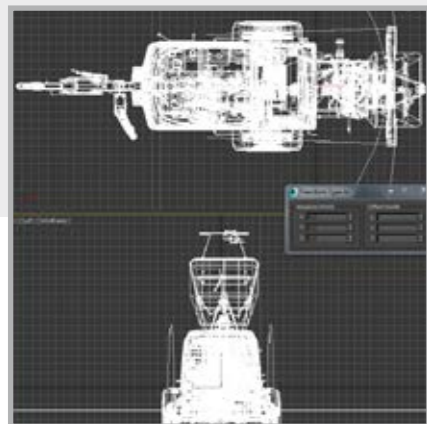


### Made in Germany – une qualité constante

La qualité avant tout, telle est notre conviction. C'est pourquoi nous nous fions à la norme de qualité « **Made in Germany.** » La plupart de nos composants principaux / d'entraînement sont développés et fabriqués par Putzmeister ou d'autres fabricants allemands renommés.

### Développé, produit et testé par une seule entreprise

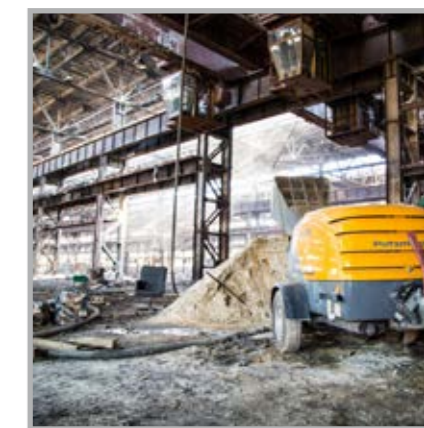
Les services de Développement, Production et Test de Putzmeister Mörtelmaschinen emploient plus de 120 personnes travaillant main dans la main pour vous faciliter la vie. Cependant, ce sont nos clients et les défis individuels auxquels ils font face sur leurs chantiers qui stimulent l'amélioration de nos produits.



Putzmeister –  
À sa place sur tous les chantiers



Inde, Mumbai



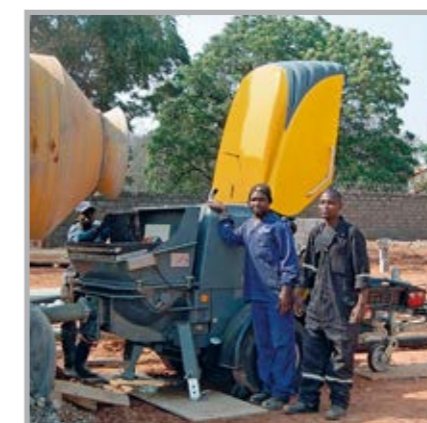
Russie, Ryazan  
coulée d'env. 100 000 m<sup>2</sup> de chape



Allemagne



Maldives, Île de Vilufushi



Afrique, Zambie, Lusaka



France, Bordeaux

Projet de marché central d'Abu Dhabi,  
transport de chape en deux étapes jusqu'à  
une hauteur de 320 m

## Écologique et durable – parce que la longévité est la meilleure politique

### Réserves de puissance généreuses et consommation économique

Sous leur capot, les machines Putzmeister ont plus de puissance qu'il n'en faut pour réaliser toutes leurs tâches. Elles sont ainsi rarement poussées jusqu'à leur limite. Au ralenti, le moteur réduit automatiquement son régime de rotation pour économiser du carburant et minimiser son usure.



### Longévité maximisée jusque dans ses moindres détails

Tous les matériaux et composants présentent une durée de vie et une résistance à l'usure maximale. Par exemple, le capot de nos machines Mixokret est fabriqué en plastique robuste extrêmement résistant aux impacts. Toutes les pompes à piston sont dotées de cylindres plaqués en chrome dur, ainsi que d'une lunette d'usure en acier trempé – deux de leurs nombreux détails pratiques.



### Moins de bruit – moins de stress

Nous limitons au maximum le niveau d'émissions acoustiques. Nos moteurs sont extrêmement silencieux et performants, même à bas régime. Nos machines sont également dotées d'une isolation acoustique. La position du système d'échappement évite également tout dérangement inutile de l'opérateur pendant son travail.



### Matériaux sélectionnés en fonction de l'application

L'approvisionnement en enduit fin crée un tout nouvel ensemble de défis pour les composants de machine, par rapport au pompage de sable ou de granulats. Par ailleurs, les coûts doivent rester transparents, plus particulièrement ceux des pièces de rechange. Nos machines sont donc équipées de composants dont la durée de vie est conçue en fonction de chaque application.



### Conception réparable pour une conservation de valeur exceptionnelle

Les caractéristiques de maintenance et d'entretien jouent un rôle déterminant dans le design de nos machines. En effet, plus les composants de la machine sont accessibles, moins il est nécessaire d'investir du temps et de l'argent pour la réalisation de tâches essentielles et plus on peut privilégier la réparation au remplacement sa machine. En cas de besoin, nous conservons plus de 12 000 articles en stock et pouvons même mettre à votre disposition, sans délais, des pièces de rechange adaptées à des modèles plus anciens. Bien heureusement, il y a bien plus d'options que vous ne sauriez l'imaginer.

### Le choix de la sécurité avec Putzmeister

Nos clients apprécient le fait que nos machines sont considérées comme des produits de première classe en termes de qualité, performance et longévité. Nous vous garantissons également la conformité de nos produits avec toutes les normes et Directives Machines applicables. À terme, tout le monde y gagne en matière de sécurité, tant les utilisateurs qui travaillent avec et autour de la machine, que les propriétaires, car leur investissement est protégé contre tous les dommages possibles.



# Mixokret M 500 E / M 700 E

Transporteurs de chape compacts à entraînement électrique, conçus pour une large gamme d'applications avec compresseur externe

- Chape semi-humide**
- Chape ciment
  - Chape à base de sulfate de calcium (anhydrite)
  - Chape de magnésie



**Armoire de commande** avec interrupteur d'arrêt d'urgence

**Éléments de commande simples** centralisés d'un côté

**Grille de protection de la cuve**

M 700

**Anneau de levage intégré** pour un transport simple et sûr

**Moteur électrique respectueux de l'environnement**  
18,5 kW 400 V

**Cuve de malaxage de 640 l** pour prolonger les intervalles de pompage.

**Châssis robuste** pour les manœuvres sur le chantier

**Dispositif d'attelage facilement démontable** – le M 500 sait se faire tout petit sur le chantier

M 500

Équipement	M 500 E	M 700 E
Anneau de levage	■	■
Attelage anneau	■	■
Cartouche de graisse	■	■
Couvercle manuel	■	■
Notice et catalogues pièces détachées	■	■
Pompe à graisse avec flexible	■	■
Sortie centrale de cuve de malaxage	■	■
Trépied de déchargement	■	■
Système de graissage centralisé	□	□
Tôles d'usure (Hardox 6 mm)	-	□
Tôles d'usure (Hardox 8 mm)	-	□
Tôles d'usure frontale	-	□
Tôles d'usure supérieure	-	□

■ De série □ En option – Indisponible

- Applications spéciales**
- Sable et gravier
  - Béton léger
  - Béton maigre jusqu'à 16 mm
  - Granulats

## Simple et économique

- Transporteurs de chape à entraînement électrique pour utilisation avec un compresseur auxiliaire
- Le compresseur auxiliaire se connecte facilement au raccordement d'air comprimé
- Les transporteurs de chape sont raccordés à l'électricité du chantier à faible coût
- Idéal pour les entreprises disposant d'un parc de machines comprenant leurs propres compresseurs
- Coûts d'achat, d'exploitation et de maintenance réduits



## Application flexible

- Volumes de cuves de malaxage divers permettant des intervalles de pompage plus longs
- Remplacement facile de l'accouplement ou du raccord de pression en fonction de l'application et des tuyaux (NW 50, NW 65 ou NM 90)
- Le M 500 peut traiter des matériaux grossiers d'une granulométrie pouvant atteindre 16 mm. Il permet ainsi de rentabiliser jusqu'aux travaux de bétonnage les plus petits
- De puissants compresseurs auxiliaires permettent des distances de pompage allant jusqu'à 270 mètres



## Durable, robuste et sûr

- Le châssis robuste facilite les manœuvres sur le chantier
- L'anneau de levage intégré assure très simplement la sécurité du transport par grue
- Verrouillage de sécurité et grille de protection sur l'ouverture de la cuve pour toujours plus de sécurité
- Trémie renforcée et galvanisée à chaud pour une plus grande robustesse et durabilité



Caractéristiques techniques	M 500 E	M 700 E
Réf. article	111 598.003	111 599.002
Cuve-malaxeur	640 l, 500 l de capacité utile	260 l, 200 l de capacité utile
Débit de pompage (theor.)*	4 m³/h	3,8 m³/h
Pression de pompage (max.)**	7 bar	7 bar
Portée / hauteur de pompage**	120 m horizontal, jusqu'à 60 m vertical (env. 20 étages)	jusqu'à 120 m horizontal, jusqu'à 60 m vertical (env. 20 étages)
Compresseur	nécessaire; d'un débit de 4 m³/min et 7 bar ou plus de pression de service**	nécessaire, d'un débit de 2,5 m³/min et 7 bar ou plus de pression de service**
Moteur	Électrique 18,5 kW, 400 V / 50 Hz triphasé	Électrique 7,5 kW, 400 V / 50 Hz triphasé
Raccordement	63 A CEE; max. 70 m; min. 10 mm²	32 A CEE; max. 70 m; min. 6 mm²
Fusible	50 A	25 A
Poids	1200 kg	700 kg
Longueur x largeur x hauteur	3730 x 1400 x 1410 mm	2670 x 1280 x 1190 mm
Hauteur de chargement	1140 mm	860 mm
Granulométrie max.	16 mm	16 mm
Châssis	non homologué pour la circulation sur route	non homologué pour la circulation sur route
Raccord de pression	NW 65	NW 65
Niveau de bruit L <sub>WA</sub> / L <sub>PA</sub>	89 dB / <85 dB(A)	89 dB / <85 dB(A)

\* Ces indications sont des valeurs empiriques et dépendent des matériaux utilisés.

\*\* Volume d'air recommandé = 4 m³/min. L'exploitation d'un volume d'air supérieur permet d'augmenter la distance de pompage.

# Mixokret M 740 – Stage V

Performant et respectueux de l'environnement

- Chape ciment
- Chape à base de sulfate de calcium (anhydrite)
- Chape de magnésie



**Moteur Deutz de 36,4 kW puissant avec filtre à particules diesel** conforme à la norme d'émissions « Stage V ».

**Chargeur et racleur** pour faciliter le remplissage et augmenter la productivité

**Nouveau panneau de commande** utilisation simple et intuitive

**Jusqu'à 20 % d'économies de carburant** grâce à la fonction de gestion des performances de la machine (disponible en option)

**Unité de malaxage à entraînement hydraulique** avec marche arrière et protection contre les surcharges

**Écran d'affichage sous le capot** affichant des données claires, précises et d'informations détaillées sur l'entretien



Équipement	DH	DHB	DHBS
Anneau de levage	■	■	■
Attelage boule	■	■	■
Auto-Power-Off	■	■	■
Jauge de carburant sur l'écran d'affichage	■	■	■
Notice et catalogues pièces détachées	■	■	■
Phare de travail	■	■	■
Pompe à graisse avec flexible	■	■	■
Système de graissage centralisé	■	■	■
Trépied de déchargement	■	■	■
Alarme de détection de bourrage	□	□	□
Attelage anneau	□	□	□
Boîte à outils	□	□	□
Compteur de gâchées	□	□	□
Conversion à 100 km/h	□	□	□
Doseur d'eau (intégré)	□	□	□
Gestion des performances	□	□	□
Nettoyeur haute pression	□	□	□
Peinture de capot spéciale aux couleurs RAL / Logo spécifique client	□	□	□
Plaque de protection sur le chargeur	-	□	□
Préparation du silo / bride	□	-	-
Réglage du temps de malaxage	□	□	□
Stabilisateurs	-	□	□
Support de phare 24 V	□	□	□
Système de localisation	□	□	□
Tôles d'usure (Hardox 6 mm)	□	□	□
Tôles d'usure (Hardox 8 mm)	□	□	□
Tôles d'usure frontale	□	□	□
Tôles d'usure supérieure	□	□	□

■ De série □ En option – Indisponible

## Performant et respectueux de l'environnement

- Moteur robuste et compact diesel Deutz 3-cyl. avec common rail
- Le système de filtre à particules DVERT® (FAP) garantit une utilisation de la machine sans coupure, quelles que soient l'application et les conditions ambiantes
- Conforme à la norme TRGS 554, la machine peut être utilisée dans des zones (partiellement) fermées
- Disponible en option, la fonction de gestion des performances de la machine régule le régime du moteur, permettant ainsi une économie de carburant pouvant atteindre 20 %



## Panneau de commande clair et robuste

- Le clavier intuitif conçu selon le principe de « Suivi de la lumière bleue » accroît la sécurité de fonctionnement
- Mise en marche/arrêt facile de toutes les fonctions principales – même avec des gants de travail
- LED d'état de couleur sur chaque touche du clavier pour la notification en continu de l'état actuel de chaque fonction
- Résistant à toutes les conditions climatiques, aux huiles et aux produits chimiques usuels
- Manomètres pour le relevé de la pression de l'unité de malaxage et de refoulement



## Écran d'affichage clair et détaillé

- Écran d'affichage placé dans l'armoire électrique, sous le capot
- Enregistrement des valeurs de réglage à l'arrêt de la machine
- Compteur de gâchées pour faciliter l'analyse de la productivité quotidienne
- Menu de service aux informations complètes, pour un diagnostic rapide en cas de panne et une réduction des périodes d'immobilisation.
- Affichage de rappels des opérations d'entretien échues et à venir



## Robuste et durable

- Unité de malaxage à entraînement hydraulique avec marche arrière et protection contre les surcharges
- Capot en plastique spécial répondant aux normes de fabrication les plus strictes, robustesse et résistance exceptionnelles
- Valeur de revente élevée garantie par la robustesse et la qualité du label « Made in Germany »



Caractéristiques techniques	M 740 DH	M 740 DHB	M 740 DHBS
Réf. article	111 672.1XX	111 672.2XX	111 672.3XX
Cuve-malaxeur	260 l, 200 l de capacité utile	260 l, 200 l de capacité utile	260 l, 200 l de capacité utile
Débit de pompage (theor.)*	3,8 m³/h	4,6 m³/h	5 m³/h
Pression de pompage (max.)	8 bar	8 bar	8 bar
Portée / hauteur de pompage*	180 m horizontal / 90 m vertical (env. 30 étages)		
Compresseur	4,35 m³/min; Pression de régulation 8 bar		
Moteur	Diesel, 3 cylindres Deutz avec turbocompresseur, 36,4 kW (norme antipollution Stage V)		
Poids (réservoir plein)	1715 kg	1840 kg	1900 kg
Capacité du réservoir	70 l	70 l	70 l
Longueur x largeur x hauteur	4780 x 1480 x 1520 mm	5075 x 1480 x 2431 mm	5075 x 1480 x 2431 mm
Hauteur de chargement	820 mm	400 mm	400 mm
Granulométrie max.	16 mm	16 mm	16 mm
Châssis	freiné, Zulassung jusqu'à 80 km/h	freiné, Zulassung jusqu'à 80 km/h	freiné, Zulassung jusqu'à 80 km/h
Caractéristique spéciale	Version de base	Avec chargeur hydraulique	Avec chargeur hydraulique et racleur
Niveau de bruit L <sub>WA</sub> / L <sub>PA</sub>	104 dB / >85 dB(A)	104 dB / >85 dB(A)	104 dB / >85 dB(A)

\* Ces indications sont des valeurs empiriques et dépendent des matériaux utilisés.

- Sable et gravier



# Mixokret M 740 – Hors UE

Durable et puissant

Machine homologuée pour l'utilisation hors UE uniquement !

- Chape semi-humide**
- Chape ciment
  - Chape à base de sulfate de calcium (anhydrite)
  - Chape de magnésie



Équipement	D	DB	DBS
Anneau de lavage	■	■	■
Attelage boule	■	■	■
Boîte à outils (40 l) en dessous du capot	■	■	■
Jauge de carburant sur l'écran d'affichage	■	■	■
Notice et catalogues pièces détachées	■	■	■
Phare de travail	■	■	■
Pompe à graisse avec flexible	■	■	■
Système de graissage centralisé	■	■	■
Trépied de déchargement	■	■	■
Attelage anneau	□	□	□
Clapet d'échappement	□	□	□
Conversion à 100 km/h	□	□	□
Doseur d'eau	□	□	□
Nettoyeur haute pression	-	□	□
Peinture de capot spéciale aux couleurs RAL / Logo spécifique client	□	□	□
Plaque de protection sur le chargeur	-	□	□
Réglage du temps de malaxage	□	□	□
Stabilisateurs	-	□	□
Support de phare 24 V	□	□	□
Système de localisation	□	□	□
Tôles d'usure (Hardox 6 mm)	□	□	□
Tôles d'usure (Hardox 8 mm)	□	□	□
Tôles d'usure frontale	□	□	□
Tôles d'usure supérieure	□	□	□

■ De série □ En option – Indisponible

## Conçue pour les chantiers difficiles

- Toutes les commandes à portée de main
- Interrupteurs principaux robustes (marche/arrêt, arrêt d'urgence, manomètre) facilement accessibles pour plus de productivité
- Valeur de revente élevée garantie par la robustesse et la qualité du label « Made in Germany »



## Flux d'air optimisé

- Réduction de la pénibilité grâce à la conduite d'échappement innovante et à la gaine de sortie élargie
- Génération de chaleur réduite grâce à un refroidissement efficace de l'intérieur, du compresseur et du moteur



## Unité d'entraînement puissante

- Économie de carburant et faible usure grâce à la régulation automatique du régime du moteur
- Pompage régulier et respectueux des caractéristiques mécaniques de la machine
- Flux de matériaux constant et réduction des à-coups dans les tuyaux
- Augmentation du seuil de température de fonctionnement à plus de 45 °C



## Équipement additionnel pour faciliter les chantiers

- Grâce à un kit dédié, les transporteurs pneumatiques conventionnels pour chape de ciment peuvent être convertis en quelques étapes seulement pour le transport de polystyrène
- Dosage précis d'une quantité d'eau préalablement définie, par simple pression de bouton, avec l'unité de dosage d'eau disponible en option.



Caractéristiques techniques	M 740 D	M 740 DB	M 740 DBS
Réf. article	111 645.7XX	111 645.8XX	111 645.9XX
Cuve-malaxeur	260 l, 200 l de capacité utile	260 l, 200 l de capacité utile	260 l, 200 l de capacité utile
Débit de pompage (theor.)*	3,8 m³/h	4,6 m³/h	5 m³/h
Pression de pompage (max.)	8 bar	8 bar	8 bar
Portée / hauteur de pompage*	180 m horizontal / 90 m vertical (env. 30 étages)		
Compresseur	4,35 m³/min; Pression de régulation 8 bar		
Moteur	3 cylindres Deutz Diesel ; 33,5 kW à 2 500 tr/min (norme antipollution 3A)		
Poids (réservoir plein)	1542 kg	1740 kg	1814 kg
Capacité du réservoir	60 l	60 l	60 l
Longueur x largeur x hauteur	4780 x 1480 x 1520 mm	5075 x 1480 x 2431 mm	5075 x 1480 x 2431 mm
Hauteur de chargement	820 mm	400 mm	400 mm
Granulométrie max.	16 mm	16 mm	16 mm
Châssis	Freiné, homologation jusqu'à 80 km/h	Freiné, homologation jusqu'à 80 km/h	Freiné, homologation jusqu'à 80 km/h
Caractéristique spéciale	Version de base	Avec chargeur hydraulique	Avec chargeur hydraulique et racleur
Niveau de bruit L <sub>WA</sub> / L <sub>PA</sub>	104 dB / >85 dB(A)	104 dB / >85 dB(A)	104 dB / >85 dB(A)

\* Ces indications sont des valeurs empiriques et dépendent des matériaux utilisés.

- Sable et gravier

# Mixokret M 760 – Stage V

## Green Efficiency – Un équipement puissant, respectueux de l'environnement

- Chape ciment
- Chape à base de sulfate de calcium (anhydrite)
- Chape de magnésie



**Gestion des performances de la machine**  
pour l'ajustement précis du régime du moteur –  
Jusqu'à 20 % d'économies de carburant

**Moteur Deutz de 44,5 kW puissant avec filtre à particules diesel**  
conforme à la norme d'émissions « Stage V »

**Chargeur et racleur**  
pour faciliter le remplissage et augmenter la productivité

**Nouveau panneau de commande**  
pour utilisation simplifiée

**Unité de malaxage entraînée**  
avec marche arrière et protection contre les surcharges

**Écran d'affichage sous le capot**  
affichant des données claires, précises d'informations détaillées sur l'entretien



Équipement	DH	DHB	DHBS
Anneau de levage	■	■	■
Attelage boule	■	■	■
Auto-Power-Off	■	■	■
Gestion des performances	■	■	■
Jauge de carburant sur l'écran d'affichage	■	■	■
Notice et catalogues pièces détachées	■	■	■
Phare de travail	■	■	■
Pompe à graisse avec flexible	■	■	■
Système de graissage centralisé	■	■	■
Trépied de déchargement	■	■	■
Alarme de détection de bourrage	□	□	□
Attelage anneau	□	□	□
Boîte à outils	□	□	□
Compteur de gâchées	□	□	□
Conversion à 100 km/h	□	□	□
Doseur d'eau (intégré)	□	□	□
Nettoyeur haute pression	□	□	□
Peinture de capot spéciale aux couleurs RAL / Logo spécifique client	□	□	□
Plaque de protection sur le chargeur	-	□	□
Préparation du silo / bride	□	-	-
Réglage du temps de malaxage	□	□	□
Stabilisateurs	-	□	□
Support de phare 24 V	□	□	□
Système de localisation	□	□	□
Tôles d'usure (Hardox 6 mm)	□	□	□
Tôles d'usure (Hardox 8 mm)	□	□	□
Tôles d'usure frontale	□	□	□
Tôles d'usure supérieure	□	□	□

■ De série □ En option – Indisponible

### Performant et respectueux de l'environnement

- Moteur robuste et compact diesel Deutz 3-cyl. avec common rail
- Le système de filtre à particules DVERT® (FAP) garantit une utilisation de la machine sans coupure, quelles que soient l'application et les conditions ambiantes
- Conforme à la norme TRGS 554, la machine peut être utilisée dans des zones (partiellement) fermées
- Disponible en option, la fonction de gestion des performances de la machine régule le régime du moteur, permettant ainsi une économie de carburant pouvant atteindre 20 %



### Panneau de commande clair et robuste

- Le clavier intuitif conçu selon le principe de « Suivi de la lumière bleue » accroît la sécurité de fonctionnement
- Mise en marche/arrêt facile de toutes les fonctions principales – même avec des gants de travail
- LED d'état de couleur sur chaque touche du clavier pour la notification en continu de l'état actuel de chaque fonction
- Résistant à toutes les conditions climatiques, aux huiles et aux produits chimiques usuels
- Manomètres pour le relevé de la pression de l'unité de malaxage et de refoulement



### Écran d'affichage clair et détaillé

- Écran d'affichage placé dans l'armoire électrique, sous le capot
- Enregistrement des valeurs de réglage à l'arrêt de la machine
- Compteur de gâchées pour faciliter l'analyse de la productivité quotidienne
- Menu de service aux informations complètes, pour un diagnostic rapide en cas de panne et une réduction des périodes d'immobilisation.
- Affichage de rappels des opérations d'entretien échues et à venir



### Robuste et durable

- Unité de malaxage à entraînement hydraulique avec marche arrière et protection contre les surcharges
- Capot en plastique spécial répondant aux normes de fabrication les plus strictes, robustesse et résistance exceptionnelles
- Valeur de revente élevée garantie par la robustesse et la qualité du label « Made in Germany »



Caractéristiques techniques	M 760 DH	M 760 DHB	M 760 DHBS
Réf. article	111 675.1XX	111 675.2XX	111 675.3XX
Cuve-malaxeur	260 l, 200 l de capacité utile	260 l, 200 l de capacité utile	260 l, 200 l de capacité utile
Débit de pompage (theor.)*	4 m³/h	4,8 m³/h	5 m³/h
Pression de pompage (max.)	8 bar	8 bar	8 bar
Portée / hauteur de pompage*	190 m horizontal / 135 m vertical (env. 45 étages)		
Compresseur	4,8 m³/min; Pression de régulation 8 bar	4,8 m³/min; Pression de régulation 8 bar	4,8 m³/min; Pression de régulation 8 bar
Moteur	Diesel, 3 cylindres Deutz avec turbocompresseur, 44,5 kW (norme antipollution Stage V)		
Poids (réservoir plein)	1715 kg	1840 kg	1900 kg
Capacité du réservoir	70 l	70 l	70 l
Longueur x largeur x hauteur	4780 x 1480 x 1520 mm	5075 x 1480 x 2431 mm	5075 x 1480 x 2431 mm
Hauteur de chargement	820 mm	400 mm	400 mm
Granulométrie max.	16 mm	16 mm	16 mm
Châssis	Freiné, homologation jusqu'à 80 km/h	Freiné, homologation jusqu'à 80 km/h	Freiné, homologation jusqu'à 80 km/h
Caractéristique spéciale	Version de base	Avec chargeur hydraulique	Avec chargeur hydraulique et racleur
Niveau de bruit L <sub>WA</sub> / L <sub>PA</sub>	104 dB / >85 dB(A)	104 dB / >85 dB(A)	104 dB / >85 dB(A)

\* Ces indications sont des valeurs empiriques et dépendent des matériaux utilisés.

- Sable et gravier

# Mixokret M 760 – Hors UE

Machine homologuée pour l'utilisation hors UE uniquement !

Une machine puissante pour l'exécution de tâches d'envergure

- Chape semi-humide**
- Chape ciment
  - Chape à base de sulfate de calcium (anhydrite)
  - Chape de magnésie



**Chargeur**  
pour plus de productivité

**Pelle racleuse**  
pour faciliter le remplissage

**Panneau de commande**  
pour utilisation simplifiée

**Unité de malaxage à entraînement hydraulique** flexible et nécessitant peu d'entretien

**Moteur 4 cylindres** procurant une performance maximale



Équipement	DH	DHB	DHBS
Anneau de levage	■	■	■
Attelage boule	■	■	■
Jauge de carburant sur l'écran d'affichage	■	■	■
Notice et catalogues pièces détachées	■	■	■
Phare de travail	■	■	■
Pompe à graisse avec flexible	■	■	■
Système de graissage centralisé	■	■	■
Trépied de déchargement	■	■	■
Attelage anneau	□	□	□
Clapet d'échappement	□	□	□
Conversion à 100 km/h	□	□	□
Doseur d'eau	□	□	□
Nettoyeur haute pression	□	□	□
Peinture de capot spéciale aux couleurs RAL / Logo spécifique client	□	□	□
Plaque de protection sur le chargeur	-	□	□
Réglage du temps de malaxage	□	□	□
Stabilisateurs	-	□	□
Support de phare 24 V	□	□	□
Système de localisation	□	□	□
Tôles d'usure (Hardox 6 mm)	□	□	□
Tôles d'usure (Hardox 8 mm)	□	□	□
Tôles d'usure frontale	□	□	□
Tôles d'usure supérieure	□	□	□

■ De série □ En option – Indisponible

- Sable et gravier

## Entraînement puissant

- Moteur diesel Deutz 4 cylindres refroidi à l'huile, avec compresseur performant pour un débit de pompage maximal et une puissance de réserve adaptée à des tâches d'envergure
- Compresseur optimisé pour un comportement de pompage uniforme, un flux de matériaux constant et des impacts moins fréquents dans les tuyaux
- Entraînement hydraulique du malaxeur, flexible et nécessitant peu d'entretien



## Équipements complémentaires pour vous faciliter la tâche

- Toutes les commandes à portée de main
- Interrupteurs principaux robustes (marche/arrêt, arrêt d'urgence, manomètre) facilement accessibles
- Autres instruments et affichages protégés par une porte à charnières
- Grâce à un kit dédié, les transporteurs pneumatiques traditionnels pour chape de ciment peuvent être convertis en quelques étapes seulement pour le transport de polystyrène



## Système de refroidissement performant

- Conduit d'air d'échappement innovant et gaine de sortie supplémentaire pour une meilleure performance de refroidissement et réduction de la pénibilité
- Génération de chaleur réduite grâce à un refroidissement efficace de l'intérieur, du compresseur et du moteur



## Design moderne et pratique

- Construction et design du capot plus solide pour une meilleure conservation de la valeur
- Trémie renforcée et galvanisée à chaud pour une plus grande robustesse et durabilité
- Caractéristiques de maintenance et d'entretien optimisée grâce à une accessibilité exceptionnelle
- Chargeur et racleur hydrauliques à système de radio amélioré

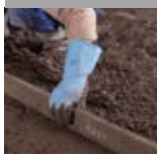


Caractéristiques techniques	M 760 DH	M 760 DHB	M 760 DHBS
Réf. article	111 646.1XX	111 646.2XX	111 646.3XX
Cuve-malaxeur	260 l, 200 l de capacité utile	260 l, 200 l de capacité utile	260 l, 200 l de capacité utile
Débit de pompage (theor.)*	4 m³/h	4,8 m³/h	5 m³/h
Pression de pompage (max.)	8 bar	8 bar	8 bar
Portée / hauteur de pompage*	200 m horizontal / 150 m vertical (env. 50 étages)		
Compresseur	5,0 m³/min; Pression de régulation 8 bar 5,0 m³/min; Pression de régulation 8 bar 5,0 m³/min; Pression de régulation 8 bar		
Moteur	4 cylindres Deutz Diesel ; 46 kW à 2600 tr/min (norme antipollution 3A)		
Poids (réservoir plein)	1720 kg	1826 kg	1900 kg
Capacité du réservoir	60 l	60 l	60 l
Longueur x largeur x hauteur	4780 x 1480 x 1520 mm	5075 x 1480 x 2431 mm	5075 x 1480 x 2431 mm
Hauteur de chargement	820 mm	400 mm	400 mm
Granulométrie max.	16 mm	16 mm	16 mm
Châssis	Freiné, homologation jusqu'à 80 km/h	Freiné, homologation jusqu'à 80 km/h	Freiné, homologation jusqu'à 80 km/h
Caractéristique spéciale	Version de base	Avec chargeur hydraulique	Avec chargeur hydraulique et racleur
Niveau de bruit L <sub>WA</sub> / L <sub>PA</sub>	104 dB / >85 dB(A)	104 dB / >85 dB(A)	104 dB / >85 dB(A)

\* Ces indications sont des valeurs empiriques et dépendent des matériaux utilisés.

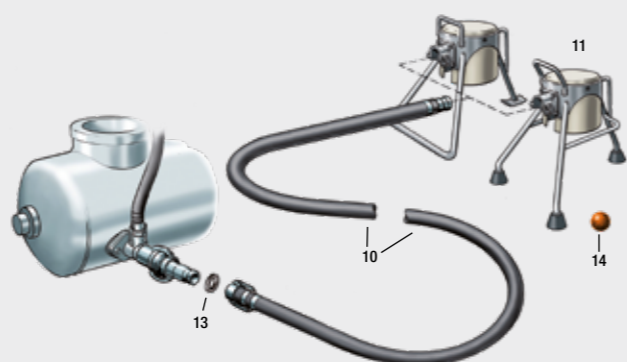
# Accessoires Mixokret

## Équipement de transport standard pour Mixokret PM 50/Ø 50 mm (granulométrie max. 8 mm\*)

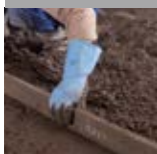


**Ensemble complet, pièce n° 533 089**  
≈ 40 m de long, composé de :

Pièces	Réf. article	Fig.
2× Tuyau Ø 50 mm, 10 bar, 20 m de long	501 915	10
1× Trépied de déchargement, aluminium Ø 50 mm	529 743	11
2× Joint torique	010 207.000	13
6× Balle éponge, Ø 60 mm pour tuyau d'approvisionnement Ø 50 mm	000 212.005	14
1× Réducteur Ø 65 mm KKV 70 / Ø 50 mm	071 790.006	
2× Joint rectangulaire	213 266.000	

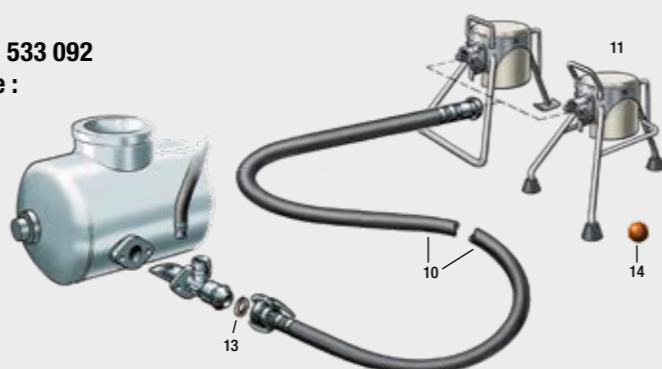


## Équipement de transport KK 70 pour Mixokret Ø 65 mm (granulométrie jusqu'à 12 mm\*)

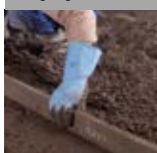


**Ensemble complet, pièce n° 533 092**  
≈ 80 m de long, composé de :

Pièces	Réf. article	Fig.
8× Tuyau Ø 65 mm KK 70, 10 bar, 10 m de long	456 831	10
1× Trépied de déchargement, aluminium KK 70	529 744	11
8× Joint torique	010 207.000	13
8× Balle éponge, Ø 80 mm pour tuyau d'approvisionnement Ø 65 mm	000 246.000	14

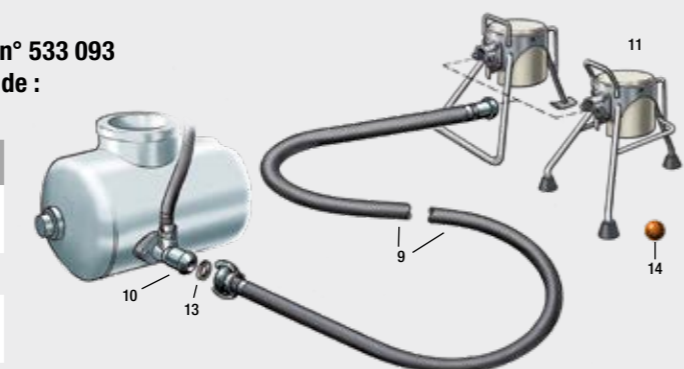


## Équipement de transport KK 89 pour Mixokret Ø 65 mm (granulométrie jusqu'à 12 mm\*)

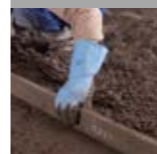


**Ensemble complet, pièce n° 533 093**  
≈ 80 m de long, composé de :

Pièces	Réf. article	Fig.
8× Tuyau Ø 65 mm, KK 89 / HR, 10 bar, 10 m de long	443 675	9
1× Raccord KKV 89	209 205.004	10
1× Trépied de déchargement, aluminium KK 89	529 745	11
8× Joint torique	002 224.004	13
8× Balle éponge, Ø 80 mm pour tuyau d'approvisionnement Ø 65 mm	000 246.000	14

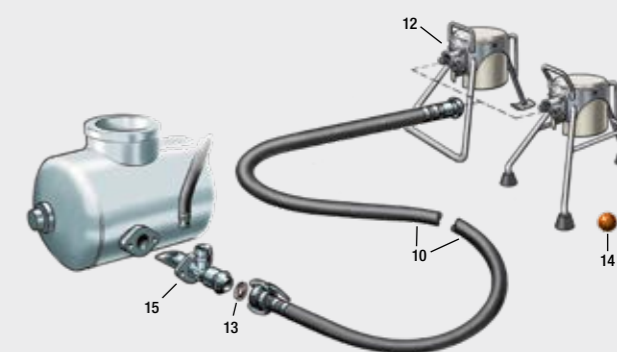


## Équipement de transport KK 89 pour Mixokret Ø 90 mm (granulométrie jusqu'à 16 mm\*)

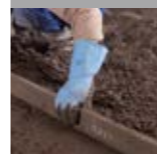


**Ensemble complet, pièce n° 533 095**  
≈ 80 m de long, composé de :

Pièces	Réf. article	Fig.
8× Tuyau Ø 90 mm KK 89, 10 bar, 10 m de long	455 436	10
1× Trépied de déchargement, avec glissière, acier KK 89	529 748	12
8× Joint torique	002 224.004	13
8× Balle éponge, Ø 120 mm pour tuyau d'approvisionnement Ø 90 mm	016 091.003	14
1× Prise spéciale, compl. Ø 90, KKV 89	073 640.002	15



## Équipement de transport KK 108 pour Mixokret Ø 90 mm (granulométrie < 32 mm\*)



**Ensemble complet, pièce n° 533 096**  
≈ 80 m de long, composé de :

Pièces	Réf. article	Fig.
8× Tuyau Ø 90 mm KK 108, 10 bar, 10 m de long	454 406	13
1× Trépied de déchargement, avec glissière, acier KK 108	209 811.003	14
1× Prise spéciale, compl. Ø 90 mm, KKV 108	419 634	15
8× Balle éponge, Ø 120 mm pour tuyau d'approvisionnement Ø 90 mm	016 091.003	16
8× Joint torique	210 580.006	17



\* Selon les matériaux à transporter.



## S 5 EF

### Pompe électrique compacte pour chape autonivelante

**Vibreux avec tamis vibrant**  
pour un apport en matériaux constant



**Entraînement bien protégé**

**Vis de gavage enfichée**  
pour le remplacement rapide des pièces de la vis jaquette

**Grande trémie**  
pour gros volumes de matériaux, facile à nettoyer

- Chape ciment
- Chape à base de sulfate de calcium (anhydrite)

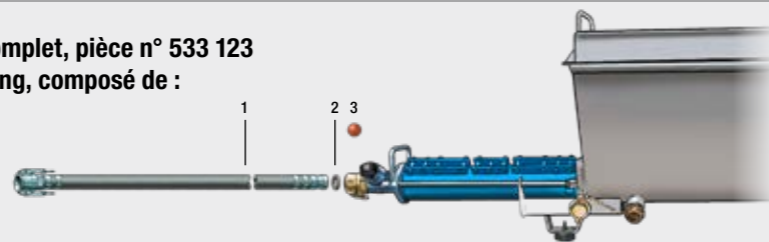


Chape autonivelante

Équipement	S 5 EF
Adaptateur V 50-M35	■
Bague d'étanchéité pour raccord de tuyau à mortier	■
Crible vibrant	■
Notice et catalogues pièces détachées	■
Outils de nettoyage	■
Outils standard	■
Pompe à graisse avec flexible	■
Télécommande à câble 20 m avec arrêt d'urgence	□
Télécommande à câble 60 m avec arrêt d'urgence	□

#### Accessoires de transport de chape autonivelante avec la S 5 EF

**Ensemble complet, pièce n° 533 123**  
≈ 40 m de long, composé de :



Pièces	Réf. article	Fig.	Accessoires en option	Réf. article
3x Tuyau d'approvisionnement Ø 50 mm; V 50, M 50 13,3 m	501 914	1	1x Joint-ciment PM, réservoir de stockage de 18 l, 25 pcs	266 743.004
5x Balle éponge Ø 50 mm	000 212.005	3		
5x Anneau d'étanchéité Ø 50 mm	213 266.000	2		

■ De série □ En option – Indisponible

#### Pompe à vis sans fin équipée d'un entraînement puissant de 7,5 kW

- Pompe à vis sans fin électrique équipée d'un puissant entraînement en fonctionnement continu
- Idéale pour le traitement de gros volumes de matériaux, dont le transport de chapes autonivelantes



#### Robuste et économique

- Cadre et trémie fabriqués à partir de pièces robustes en acier
- La grille de protection à large ouverture permet une accessibilité optimale pour l'entretien et le nettoyage
- La vis de gavage enfichée permet le remplacement rapide et sans outil des pièces de la vis jaquette
- Châssis de chantier sur roues pour faciliter les déplacements



#### Concept d'utilisation convivial

- Le tamis vibrant facilement amovible empêche les matériaux à la granulométrie surdimensionnée et les corps étrangers de pénétrer dans trémie et préserve la vis jaquette
- Centralisation de tous les éléments de commandes pour simplifier l'utilisation de la machine



#### Équipement embarqué complet pour le pompage de chape autonivelante

- Commande de la machine depuis le site d'installation grâce à la télécommande à câble montée en série
- Grande trémie de 130 l pour un traitement rapide lors du remplissage par le camion-toupie
- Le vibreur assure l'acheminement continu des matériaux dans la trémie
- Les hélices de la vis de gavage augmentent l'homogénéité du produit transporté



Caractéristiques techniques	S 5 EF
Réf. article	111 635.090
Trémie de pompage	130 l
Vis jaquette	2L74
Débit de pompage (theor.)*	90 l/min.
Pression de pompage (max.)	25 bar
Portée / hauteur de pompage**	jusqu'à 60 m horizontal, jusqu'à 40 m vertical
Moteur	Électrique 7,5 kW, 400 V / 50 Hz
Raccordement	32 A CEE; max. 100 m; min. 4 mm <sup>2</sup>
Fusible	25 A
Poids	260 kg
Longueur x largeur x hauteur	2610 x 680 x 770 mm
Hauteur de chargement	770 mm
Granulométrie max.	8 mm
Raccord de pression	M 50
Niveau de bruit L <sub>WA</sub> / L <sub>PA</sub>	89 dB / <85 dB(A)

\* Le débit dépend du type de pompe. Le débit peut varier en fonction de la pompe utilisée.

\*\* Ces indications sont des valeurs empiriques et dépendent des matériaux utilisés.

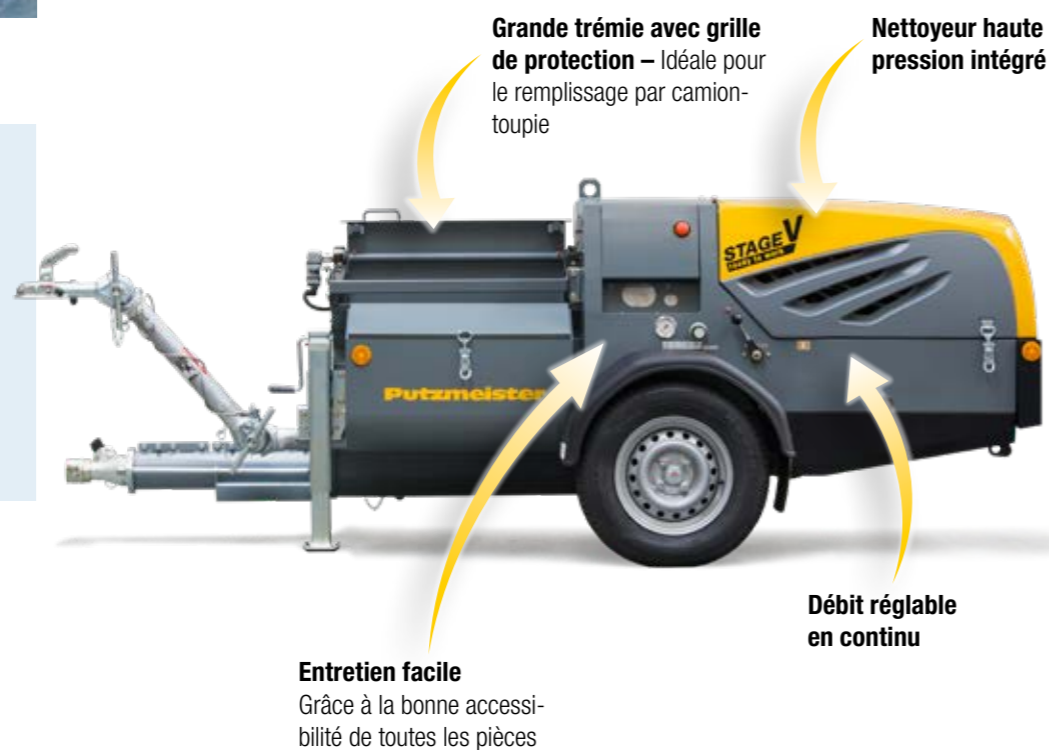


## SP 11 THF – Stage V

Économique, simple, léger

- Chape à base de sulfate de calcium (anhydrite)
- Chape ciment

Chape autonivelante



Équipement	SP 11 THF
Adaptateur pour voiture	■
Attelage boule	■
Bague d'étanchéité pour raccord de tuyau à mortier	■
Cartouche de graisse	■
Crible vibrant de 15 mm de large (profilé cornière)	■
Nettoyeur haute pression	■
Notice et catalogues pièces détachées	■
Outils de nettoyage	■
Outils standard	■
Pompe à graisse avec flexible	■
Attelage anneau	□
Crible avec mailles MW 10	□
Peinture de capot spéciale aux couleurs RAL	□
Phare de travail	□
Radiocommande M/A avec régulation de débit	□
Roue jockey	□

Voir page 48 du catalogue pour la liste des accessoires suggérés.

■ De série □ En option – Indisponible

### Spécialiste des applications de chape autonivelante

- Traitement continu et pratique de chape autonivelante
- Débit réglable en continu via la commande de la pompe hydraulique
- Poids inférieur à 750 kg, non freiné (aucun permis de conduire spécial requis), pour un transport facile



### Moteur diesel performant

- Le moteur diesel mécanique 3 cylindres de Kubota est conforme à la norme d'émissions « Stage V »
- Faibles coûts d'exploitation et de maintenance grâce au moteur performant et facile d'entretien



### Grande trémie – pour une productivité élevée

- La grille optimisée et le vibreur amélioré empêchent les matériaux à la granulométrie surdimensionnée et les corps étrangers de pénétrer dans la trémie et préverse donc la vis jaquette, tout en assurant un flux de matériaux constant, même dans le cas de chapes contenant des fibres synthétiques ou métalliques
- Idéale pour le chargement par camion-toupie pour les applications de chape autonivelante
- Débit réglable en continu



### Conception d'utilisation conviviale

- Machine facile d'utilisation à partir du panneau de commande ou de la radio commande
- Entretien, maintenance et nettoyage faciles grâce à une bonne accessibilité et à l'intégration d'un nettoyeur haute pression
- Design moderne facile d'entretien avec capot en plastique



### Caractéristiques techniques

Caractéristiques techniques	SP 11 THF – Stage V
Réf. article	111 626.700
Trémie de pompage	220 l
Vis jaquette	2L75
Débit de pompage (theor.)*	0–15 m³/h (250 l/min)
Pression de pompage (max.)	20 bar
Portée / hauteur de pompage**	jusqu'à 80 m horizontal, jusqu'à 40 m vertical
Moteur	3 cylindres Diesel Kubota ; 18,5 kW à 3000 tr/min (Stage V)
Poids	750 kg
Longueur x largeur x hauteur	3260 x 1420 x 1160 mm
Hauteur de chargement	1000 mm
Granulométrie max.	8 mm
Châssis	non freiné, adapté à un usage sur route
Niveau de bruit L <sub>WA</sub> / L <sub>PA</sub>	104 dB / <85 dB(A)

\* Le débit dépend du type de pompe. Le débit peut varier en fonction de la pompe utilisée.

\*\* Ces indications sont des valeurs empiriques et dépendent des matériaux utilisés.



## SP 20 GHF – Stage V

Robuste et puissant, pour de grandes quantités de chape autonivelante

- Chape à base de sulfate de calcium (anhydrite)
- Chape ciment

**Léger et compact**  
avec un poids total inférieur à 750 kg

**Puissant moteur à essence de 37 kW**  
Conforme à la norme d'émission "Stage V" sans filtre à particules



**Débits élevés**  
avec de grandes parties de vis jusqu'au type 2L8

**Poste de commande central**  
Commande et écran intuitifs

Ausstattung	SP 20 GHF
Notice et catalogues pièces détachées	Notice et catalogues pièces détachées ■
Châssis non freiné	■
Pompe à graisse avec tuyau	■
Radio commande (avec réglage du débit à 7 niveaux)	■
Avertisseur sonore (signale automatiquement l'arrêt de la pompe)	■
Adaptateur de câble pour voiture	■
Anneau de levage	■
Attelage boule	■
Accessoires de nettoyage	■
Tamis vibrant de 15 mm de large (barres profilées en équerre)	■
Vibreux de type "ICC"	■
Système de changement rapide de la vis jaquette	■
Stabilisateurs	■
Essieu non freiné	■
Nettoyeur haute pression	□
Chargeur pour batteries de la radio commande, intégré	□
Attelage anneau	□
Tamis vibrant avec maille de 15mm (grille)	□
Peinture spéciale du capot en couleur RAL	□

■ De série □ En option – Indisponible

### Répond aux exigences élevées sur les chantiers

- Construction robuste pour une longévité maximale
- Grande trémie de transport d'un volume de 160 l et débits jusqu'à 20 m³/h
- Un vibreur puissant optimise le flux de matériau à travers le crible
- La faible hauteur de remplissage facilite le nettoyage final et l'alimentation par le camion malaxeur



### Respectueux de l'environnement et performant

- Puissant moteur à essence de 37 kW
- Répond à toutes les exigences de la norme antipollution "Stage V", ce qui permet à la pompe de continuer à fonctionner sans problème dans tous les pays de l'UE et en Suisse.
- Grand réservoir de 40 l permettant de longues durées d'utilisation



### Panneau de commande robuste et clair

- Clavier intuitif avec le principe "suivre la lumière bleue".
- Utilisation facile de toutes les fonctions importantes - même avec des gants de travail
- Unité d'affichage avec représentation claire de toutes les informations, protégée par un verre spécial interchangeable et résistant aux rayures



### Grande flexibilité

- La radio commande permet de régler le débit et d'allumer ou d'éteindre le moteur
- Anneau de levage pour déplacer facilement et en toute sécurité la machine avec une grue
- Faible poids (< 750 kg) permettant le transport sans permis de remorque



Caractéristiques techniques	SP 20 GHF
Réf. article	111 677.200
Trémie de pompage	160 l
Vis jaquette	Pompe à vis sans fin 2L8
Débit de pompage (theor.)*	20 m³/h
Pression de pompage (max.)	20 bar
Portée / hauteur de pompage**	150 – 200 m
Moteur	4 cylindres Kubota; 37 kW à 3600 tr/min (Stage V)
Poids	< 750 kg
Capacité du réservoir	45 l
Longueur x largeur x hauteur	3317 × 1530 × 1180 mm
Hauteur de chargement	1180 mm
Granulométrie max.	8 mm
Châssis	non freiné, adapté à un usage sur route

\* Le débit dépend du type de pompe. Le débit peut varier en fonction de la pompe utilisée.

\*\* Ces indications sont des valeurs empiriques et dépendent des matériaux utilisés.



## SP 25 DHF – Stage V

Robuste et puissant, pour de grandes quantités de chape autonivelante

**Zone de remplissage étendue**  
avec protection anti-projections pivotante

**Conception robuste**  
avec capot en plastique durable selon norme de qualité supérieure



**Débits élevés**  
avec vis jaquette de type 2L8

**Poste de commande central**  
avec clavier intuitif et affichage clair

**Moteur diesel puissant de 37 kW avec filtre à particules**  
conforme à la norme d'émissions « Stage V »

- Chape à base de sulfate de calcium (anhydrite)
- Chape ciment



Chape autonivelante

Équipement	SP 25 DHF
Anneau de levage	■
Attelage boule	■
Boîte à outils	■
Crible avec mailles MW 15	■
Notice et catalogues pièces détachées	■
Pompe à graisse avec flexible	■
Radiocommande M/A et réglage du débit + Mise en marche/arrêt du moteur	■
Roue jockey	■
Stabilisateurs	■
Vibreux	■
Attelage anneau	□
Nettoyeur haute pression	□
Peinture de capot spéciale aux couleurs RAL	□
Phare de travail	□
Vis jaquette 2L8	□

Voir page 48 du catalogue pour la liste des accessoires suggérés.

■ De série □ En option – Indisponible

### Conforme aux exigences élevées applicables sur les chantiers de construction

- Conception robuste pour une durabilité maximale – Éprouvée en situation réelle et lors d'essais
- Trémie d'un volume de 250 l, zone de remplissage élargie et protection anti-projections pivotante
- Puissant, le vibreur optimise le flux de matériaux à travers le tamis
- La hauteur de remplissage abaissée facilite le nettoyage final et le chargement par le camion-toupie



### Performant et respectueux de l'environnement

- Moteur diesel à turbocompresseur d'une puissance de 37 kW, avec filtre à particules diesel
- Conforme à toutes les exigences de la norme antipollution « Stage V ». La machine peut également être utilisée dans tous les pays de l'UE et en Suisse
- Conforme à la norme TRGS 554, la machine peut être utilisée dans des zones (partiellement) fermées



### Panneau de commande clair et robuste

- Le clavier intuitif conçu selon le principe de « Suivi de la lumière bleue » accroît la sécurité de fonctionnement
- Commande facile de toutes les fonctions – même avec des gants de travail
- Écran d'affichage pour la présentation claire de toutes les informations, protégée par un écran de verre spécial facilement remplaçable et résistant aux rayures
- Protection de l'ensemble du panneau de commande par une porte rabattable



### Flexibilité élevée

- La radio commande permet de régler le débit, ainsi que de mettre en marche ou d'arrêter le moteur
- Compartiment de rangement sous le capot pour la radio commande et le chargeur
- L'anneau de levage permet, de déplacer la machine facilement et en toute sécurité avec une grue
- Les stabilisateurs montés des deux côtés de la trémie assurent sa stabilité sur le chantier



Caractéristiques techniques	SP 25 DHF
Réf. article	111 674.200
Trémie de pompage	250 l
Vis jaquette	7515 Premium
Débit de pompage (theor.)*	20 m³/h
Pression de pompage (max.)	35 bar
Portée / hauteur de pompage**	150 – 200 m
Moteur	3 cylindres Kubota; 37 kW à 2 700 tr/min (Stage V)
Poids	1050 kg (charge d'essieu max.)
Capacité du réservoir	40 l
Longueur x largeur x hauteur	4280 x 1410 x 1300 mm
Hauteur de chargement	730 mm
Granulométrie max.	8 mm
Châssis	freiné, adapté à un usage sur route
Niveau de bruit L <sub>WA</sub> / L <sub>PA</sub>	104 dB / >85 dB(A)

\* Le débit dépend du type de pompe. Le débit peut varier en fonction de la pompe utilisée.

\*\* Ces indications sont des valeurs empiriques et dépendent des matériaux utilisés.





# P 12

## Malaxage, pompage et pulvérisation



- Ciment-colle et mortier d'armature
- Enduit à projeter
- Enduit texturé
- Enduit fin
- Produit autonivelant



Vis jaquette facilement interchangeable en fonction de l'application

- Mortier ignifuge
- Mortier humide
- ITE - ITI
- Grande qualité de mélange pour mortier de joint et châssis
- Pour l'injection et l'ancrage avec ou sans pression

Équipement	P 12
Bague d'étanchéité pour raccord de tuyau à mortier	■
Montage de l'eau (Geka V25-40)	■
Notice et catalogues pièces détachées	■
Outils de nettoyage	■
Outils standard	■
Télécommande à câble (20 m)	■
Compresseur auxiliaire	□
Télécommande pneumatique	□

■ De série □ En option – Indisponible

### Trémie de grand diamètre

- Malaxage, pompage et pulvérisation avec une seule trémie
- Bonne accessibilité, nettoyage et entretien faciles



### Conception d'utilisation conviviale

- Léger, compact et facile à transporter
- Armoire de commande centrale pour un accès facile et constant à l'équipement électrique
- Raccord de pression avec manomètre pour le raccordement des tuyaux à mortier



### Commande pratique

- Deux régimes de moteur commutables
- Commutateur rotatif pour l'activation de la fonction « malaxage » ou « pompage »
- Télécommande à câble de série pour la mise en marche et l'arrêt



### Accessoires pratiques pour de nombreuses applications

- Autres rotors et stators en option pour l'adaptation de la machine à des pressions, granulométries, distances de pompage et volumes de pompage variés
- Remplissage de mortier pour l'étanchéification et le remplissage d'ouvertures et de cavités

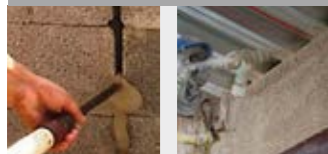


Caractéristiques techniques	P 12
Réf. article	111 469.060
Cuve-malaxeur	50 l
Débit de pompage (theor.)*	6–12 l/min
Pression de pompage	25 bar
Portée / hauteur de pompage**	jusqu'à 30 m horizontal, jusqu'à 15 m vertical
Vis jaquette	D5 courte
Moteur	1,4 kW à 94 U/min / 1,8 kW à 188 U/min (400 V / 50 Hz + 60 Hz)
Fusible	16 A
Raccordement	16 A CEE-Stecker
Poids	125 kg
Longueur x largeur x hauteur	714 x 696 x 1437 mm
Hauteur de chargement	939 mm
Raccord de pression	M 35
Granulométrie max.	4 mm
Niveau de bruit L <sub>WA</sub> / L <sub>PA</sub>	89 dB / <85 dB(A)

\* Le débit dépend du type de pompe. Le débit peut varier en fonction de la pompe utilisée.  
\*\* Ces indications sont des valeurs empiriques et dépendent des matériaux utilisés.

## Accessoires P 12

### Accessoires de remplissage de connecteurs de cadre avec du plâtre ignifugé et un tuyau de remplissage

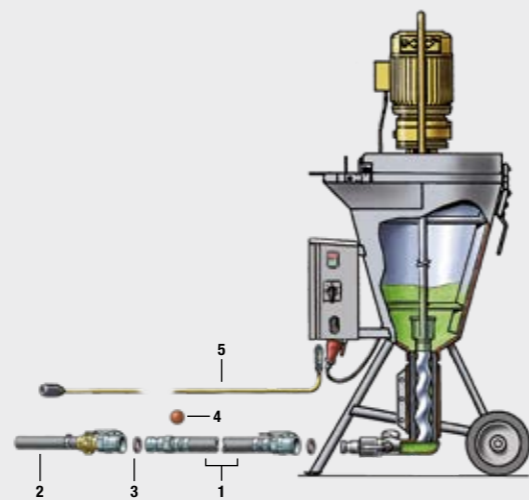


**Ensemble complet, pièce n° 533 080**  
≈ 20 m de long, composé de :

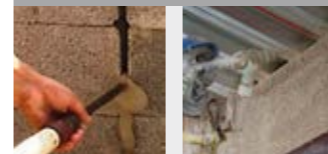
Pièces	Réf. article	Fig.
2× Tuyau mortier Ø 25 mm, 10 m	207 804.009	1
1× Tuyau de remplissage de connecteur de cadre, 30 cm, M25-40	408 373	2
3× Joint Ø 25 mm	207 764.000	3
3× Balle éponge Ø 30 mm	000 239.004	4
1× Télécommande électrique à interrupteur marche/arrêt 20 m	269 446.007	5
3× Sangle de support de tuyau, cuir	000 206.008	

#### Accessoires en option

1× Joint-ciment PM, réservoir de stockage de 18 l, 25 pcs	266 743.004	
---	-------------	--



### Accessoires de remplissage de connecteurs de cadre avec du plâtre ignifugé et un appareil de remplissage de cadre

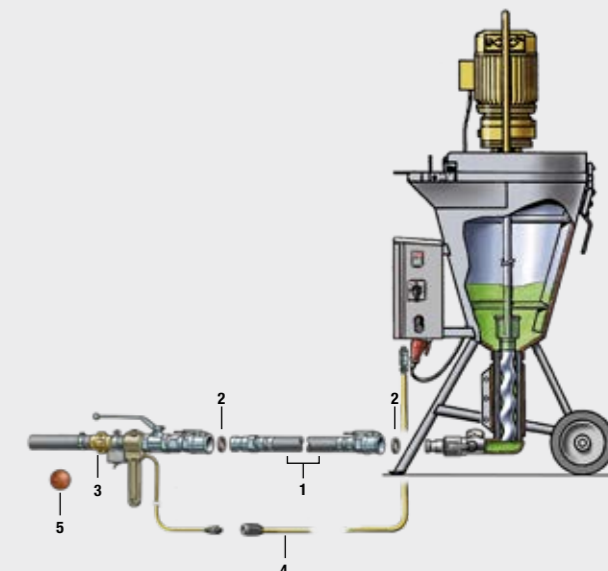


**Ensemble complet, pièce n° 533 081**  
≈ 20 m de long, composé de :

Pièces	Réf. article	Fig.
2× Tuyau mortier Ø 25 mm, 10 m	207 804.009	1
3× Joint Ø 25 mm	207 764.000	2
1× Appareil de remplissage de connecteur de cadre avec télécommande	214 236.000	3
1× Câble rallonge pour télécommande, 20 m	211 506.005	4
3× Balle éponge Ø 30 mm	000 239.004	5
3× Sangle de support de tuyau, cuir	000 206.008	

#### Accessoires en option

1× Joint-ciment PM, réservoir de stockage de 18 l, 25 pcs	266 743.004	
---	-------------	--



### Accessoires pour couches de finition

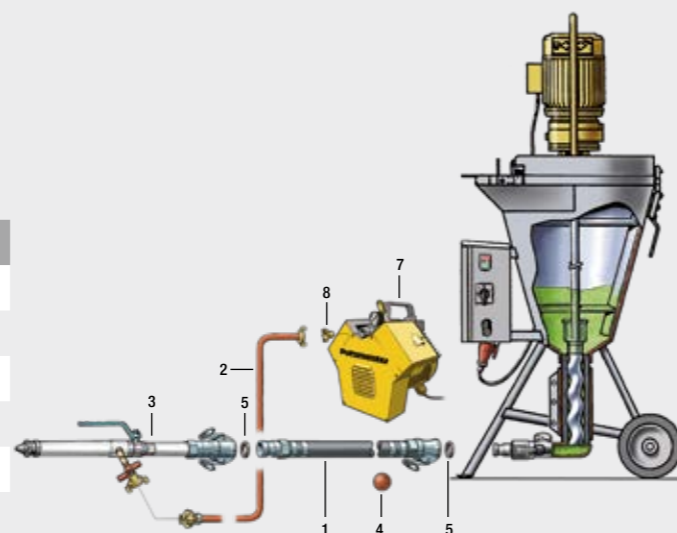


**Ensemble complet, pièce n° 533 083**  
≈ 20 m de long, composé de :

Pièces	Réf. article	Fig.
2× Tuyau mortier Ø 25 mm, 10 m	207 804.009	1
1× Tuyau d'air, 1/2", 20 m	001 665.004	2
1× Pistolet pulvérisateur d'enduit fin, large	529 733	3
3× Balle éponge Ø 30 mm	000 239.004	4
3× Joint Ø 25 mm	207 764.000	5
1× Compresseur V-Meko avec fusible	400 168	7
1× Raccord Geka, 1/4"	207 969.009	8
3× Sangle de support de tuyau, cuir	000 206.008	

#### Accessoires en option

1× Joint-ciment PM, réservoir de stockage de 18 l, 25 pcs	266 743.004	
---	-------------	--



### Accessoires de remplissage d'éléments d'ancrage

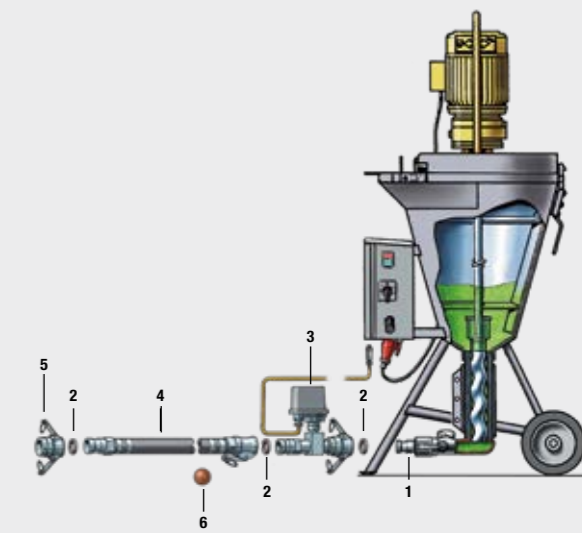


**Ensemble complet, pièce n° 533 085**  
≈ 20 m de long, composé de :

Pièces	Réf. article	Fig.
1× Adaptateur, V 35/V 25-40	207 795.008	1
3× Joint Ø 25 mm	207 764.000	2
1× Manomètre, 2-32 bar	523 102	3
2× Tuyau mortier Ø 25-40 mm, 10 m	207 804.009	4
1× Raccord PM, M25-40/RI 1'	211 597.001	5
1× Manomètre d'essai, Ø 25-40 mm	208 745.002	
3× Balle éponge Ø 30 mm	000 239.004	6
3× Sangle de support de tuyau, cuir	000 206.008	

#### Accessoires en option

1× Joint-ciment PM, réservoir de stockage de 18 l, 25 pcs	266 743.004	
---	-------------	--





## MP 25

Efficacité maximale pour le traitement de mortier sec prêt à l'emploi



- Produit autonivelant
- Chape à base de sulfate de calcium



Chape autonivelante

- Enduit extérieur (chaux, ciment-chaux et enduit isolant)
- Enduit intérieur (enduit à base de gypse ou plâtre-chaux)



Enduit/enduit fin

Équipement	MP 25	MP 25 Non-EU
Accessoires DN 25	■	–
Accessoires DN 35	–	■
Aide changement de la vis jaquette	■	■
Boîte à outils	■	■
Compresseur	■	■
Lance de projection DN 25	■	–
Lance de projection DN 35	–	■
Notice et catalogues pièces détachées	■	■
Ceilllets de grue et poignées de transport	■	■
Outils de nettoyage	■	■
Pompe à eau (à amorçage automatique)	■	■
Sabot pour chariot élévateur	■	■
Tuyau d'air (16 m)	■	■
Tuyau d'aspiration avec filtre	–	■
Tuyau mortier DN 25 (15 m)	■	–
Tuyau mortier DN 35 (13,3 m)	–	■
Capot d'injection d'air	□	□
Embout pour l'application d'enduit isolant	□	□
Télécommande à câble + extension	□	□

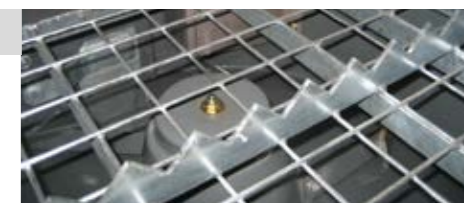
- Produit autonivelant
- ITE - ITI

Applications spéciales

■ De série □ En option – Indisponible

### Grande trémie (115 l)

- Gain de temps grâce à des intervalles de remplissage plus longs
- Moins d'opérations de nettoyage
- Remplissage pratique



### Chambre de gâchage conique

- Chambre de gâchage conique pour un flux de matériaux optimal, un nettoyage facile et moins de bourrages
- Chambre de gâchage séparé de la cuve de malaxage pour un dosage facile
- Pompe de surpression d'eau intégrée, pression et volume d'eau précisément adaptés résultant en une qualité de malaxage élevée



### Structure pratique

- Démontable sans outil en plusieurs sous-ensembles facilitant le transport
- Accessibilité optimale au débitmètre
- Maintenance et remplacement de la vis jaquette sans outil spécial grâce au nouveau système de fixation



### Valeur ajoutée pour votre chantier de construction

- Compresseur intégré avec coupure automatique de la pression pour plus de sécurité au travail
- Dosage d'eau pratique réglable
- Télécommande pneumatique pour faciliter la commande quelles que soient les particularités du chantier
- Large gamme d'accessoires pour satisfaire les besoins spécifiques se rapportant aux applications spéciales des clients



Caractéristiques techniques	MP 25	MP 25 Non-EU
Réf. article	111 417.500	111 417.510
Cuve-malaxeur	115 l	115 l
Débit de pompage (theor.)*	25 l/min	40 l/min
Pression de pompage	40 bar	20 bar
Portée / hauteur de pompage**	jusqu'à 40 m horizontal, jusqu'à 15 m vertical	jusqu'à 30 m horizontal, jusqu'à 15 m vertical
Compresseur d'air	0,9 kW / 250 l/min	0,9 kW / 250 l/min
Vis jaquette	D6-3	D5 courte
Moteur	5,5 kW à 385 U/min, 400 V / 50 Hz	5,5 kW à 385 U/min, 400 V / 50 Hz
Fusible	25 A	25 A
Raccordement	32 A CEE; max. 100 m; min. 4 mm <sup>2</sup>	32 A CEE; max. 100 m; min. 4 mm <sup>2</sup>
Entraînement	1,1 kW à 24 U/min	1,1 kW à 24 U/min
Pompe à eau	0,37 kW à 3,6 m <sup>3</sup> /h	0,37 kW à 3,6 m <sup>3</sup> /h
Poids	273 kg	273 kg
Longueur x largeur x hauteur	1344 x 728 x 1484 mm	1344 x 728 x 1484 mm
Hauteur de chargement	984 mm	984 mm
Raccord de pression	M35 / V 25-40	M35 / V 25-40
Granulométrie max.	4 mm	4 mm
Caractéristique spéciale	Tuyau DN 25 pour matériaux de grande qualité	Tuyau DN 35 pour matériaux de basse qualité
Niveau de bruit L <sub>WA</sub> / L <sub>PA</sub>	89 dB / <85 dB(A)	89 dB / <85 dB(A)

\* Le débit dépend du type de pompe. Le débit peut varier en fonction de la pompe utilisée.  
\*\* Ces indications sont des valeurs empiriques et dépendent des matériaux utilisés.

**Tensions spéciales disponibles sur demande.**

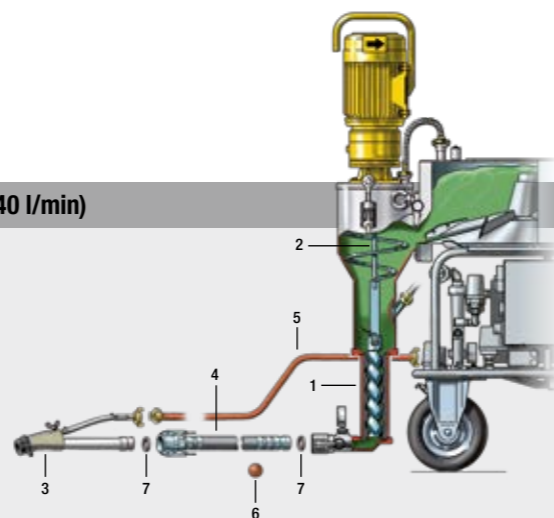
# Accessoires MP 25

## Accessoires pour mortier sec prémélangé (puissance impressionnante de 40 l/min)



**Ensemble complet, pièce n° 533 072**  
≈ 30 m de long, composé de :

Pièces	Réf. article	Fig.
1× Vis jaquette		
- Transporteur à vis sans fin D8-2	436 743	1
- Cylindre de transporteur à vis sans fin D8-2	436 746	1
1× Arbre de malaxeur universel MP 25	211 773.003	2
1× Pistolet pulvérisateur, court et droit, V 35	203 054.002	3
2× Tuyau mortier Ø 35 mm, 13,3 m	207 615.007	4
2× Tuyau d'air, ½", 20 m	001 665.004	5



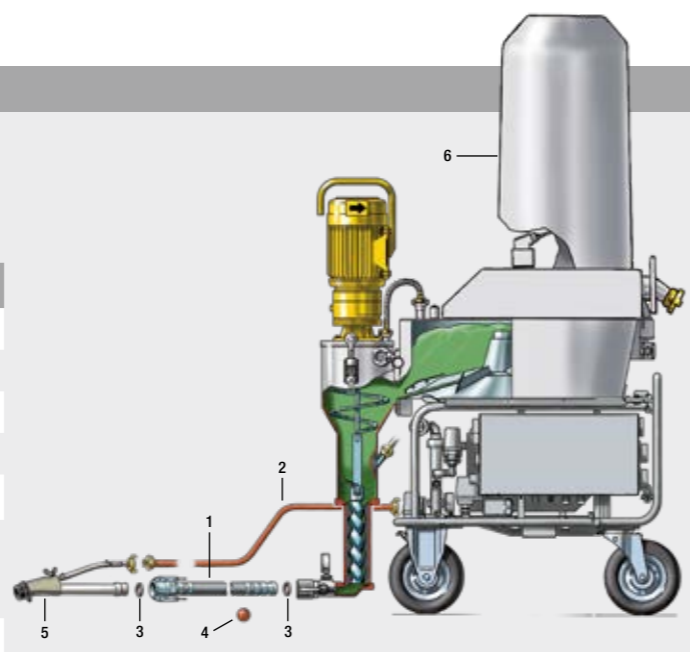
Pièces	Réf. article	Fig.
10× Balle éponge Ø 45 mm	065 044.001	6
10× Joint Ø 35 mm	213 725.004	7
3× Sangle de support de tuyau, cuir	000 206.008	

## Accessoires pour mortier sec prémélangé provenant d'un silo



**Ensemble complet, pièce n° 533 078**  
≈ 30 m de long, composé de :

Pièces	Réf. article	Fig.
2× Tuyau mortier Ø 35 mm, 13,3 m	207 615.007	1
2× Tuyau d'air, ½", 20 m	001 665.004	2
10× Joint Ø 35 mm	213 725.004	3
10× Balle éponge Ø 45 mm	065 044.001	4
1× Pistolet pulvérisateur, court et droit V 35	203 054.002	5
1× Capot d'approvisionnement à télécommande à câble Sonde, rectangulaire	212 324.008	6
3× Sangle de support de tuyau, cuir	000 206.008	

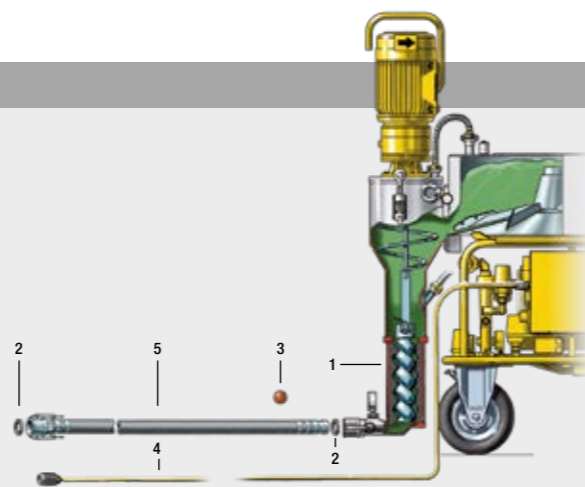


## Accessoires pour chape autonivelante



**Pour une distance de pompage de 40 m,  
il vous faut :**

Pièces	Réf. article	Fig.
1× Pièces de pompe		
- Transporteur à vis sans fin D8-2	435 743	1
- Cylindre de transporteur à vis sans fin D8-2	436 746	1
10× Joint Ø 35 mm	213 725.004	2
10× Balle éponge Ø 45 mm	065 044.001	3
1× Télécommande électrique à interrupteur marche/arrêt, 60 m de long	269 447.006	4
3× Tuyau mortier Ø 35 mm, 13,3 m	207 615.007	5



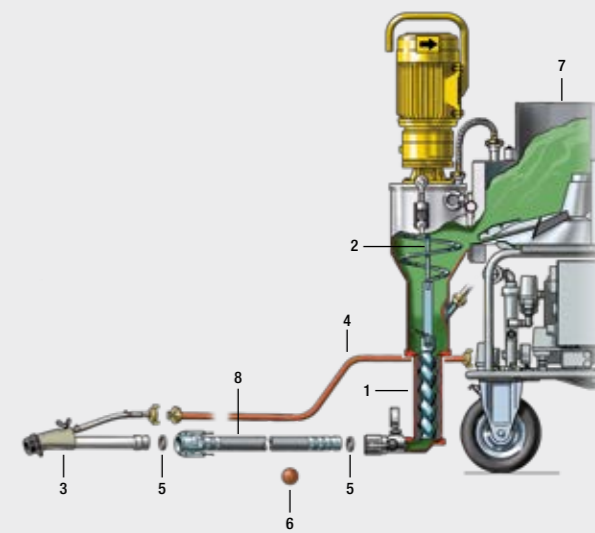
Accessoires en option	Réf. article	Fig.
1× Joint-ciment PM, réservoir de stockage de 18 l, 25 pces	266 743.004	

## Accessoires de traitement d'enduit isolant (puissance impressionnante de 40 l/min)



**Ensemble complet, pièce n° 533 074**  
≈ 40 m de long, composé de :

Pièces	Réf. article	Fig.
1× Pièces de pompe		
- Transporteur à vis sans fin D8-2	435 743	1
- Cylindre de transporteur à vis sans fin D8-2	436 746	1
1× Arbre de malaxeur pour enduit isolant MP 25	212 262.005	2
1× Pistolet pulvérisateur, avec soupape d'arrêt Ø 35 mm	209 174.009	3
3× Tuyau mortier Ø 35 mm, 13,3 m	207 615.007	8
2× Tuyau d'air, ½", 20 m	001 665.004	4
10× Balle éponge Ø 45 mm	065 044.001	6
10× Joint Ø 35 mm	213 725.004	5
3× Sangle de support de tuyau, cuir	000 206.008	
1× Collier de fixation pour enduit isolant MP 25	212 325 007	7

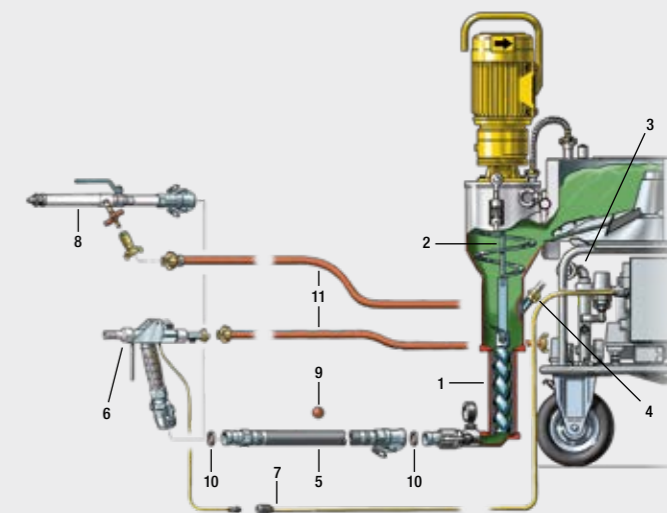


## Accessoires pour ciment-colle, mortier d'armature, plâtre de construction (faible performance de 12 ou 6 l/min)



**Ensemble complet, pièce n° 533 073**  
≈ 20 m de long, composé de :

Pièces	Réf. article	Fig.
1× Pièces de pompe		
- Transporteur à vis sans fin D4-½	214 402.009	1
- Cylindre de transporteur à vis sans fin D4-½	214 403.008	1
1× Arbre de malaxeur pour ciment-colle	214 571.008	2
1× Débitmètre d'une plage de 40 à 400 l/min	208 025.007	3
1× Buse d'insertion, Ø 4,5 mm x 55 mm	400 728	4
2× Tuyau mortier Ø 25-40 mm, 10 m	207 804.009	5
1× Pulvérisateur d'enduit large et fin à raccord PM et raccord d'air Geka	529 733	8
1× Tuyau d'air, ½", 20 m	001 665.004	11
5× Balle éponge Ø 30 mm	000 239.004	9
5× Joint Ø 25 mm	207 764.000	10
3× Sangle de support de tuyau, cuir	000 206.008	



Pièces	Réf. article	Fig.
1× Pistolet à colle Ø 17 mm/ M 25-40 avec soupape de coupure et connecteur électrique pour télécommande	408 422	6
1× Câble rallonge 20 m	211 506.005	7



## S 5 EV/EVTM

Pompe à vis sans fin universelle pour une large variété d'applications



**Malaxeur**  
idéal pour les matériaux exigeant un malaxage particulièrement intensif

**Grande trémie de 100 l**  
avec grille de protection et commutateur de sécurité

**Débit réglable en continu**

**Vis de gavage enfichée**  
pour le remplacement facile de la vis jaquette

Enduit/enduit fin

- **Enduit extérieur**  
(chaux, ciment-chaux et enduit isolant)
- **Enduit intérieur**  
(enduit à base de gypse ou plâtre-chaux)



Applications spéciales

- Mortier ignifuge
- Produit autonivelant
- ITE - ITI
- Mortier de maçonnerie, ciment-colle et mortier de rénovation
- Mortier d'étanchéité
- Mortier d'injection et de remplissage
- Béton renforcé à la fibre de verre
- Crépi de finition et ponts de fixation (via l'installation des pièces correspondantes du transporteur à vis sans fin)

Équipement	S 5 EV	S 5 EVT M
Adaptateur V 50-M35	■	■
Bague d'étanchéité pour raccord de tuyau à mortier	■	■
Notice et catalogues pièces détachées	■	■
Outils de nettoyage	■	■
Outils standard	■	■
Pompe à graisse avec flexible	■	■
Crible vibrant	□	-
Doseur d'eau	-	□
Inverseur du sens de rotation de l'arbre de malaxage	-	□
Relais temporisé pour malaxeur	-	□
Télécommande à câble 20 m avec arrêt d'urgence	□	□
Télécommande à câble 60 m avec arrêt d'urgence	□	□
Télécommande pneumatique 20 m	□	□

■ De série □ En option - Indisponible

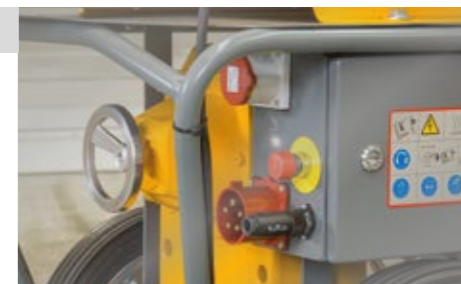
### Pompe électrique à vis sans fin – D'une polyvalence extraordinaire

- Traitement rapide des matériaux grâce à une grande trémie (100 l) et un malaxeur parfaitement adapté (80 l).
- Différentes vis jaquettes facilement interchangeable en fonction des matériaux et applications, assurant une utilisation flexible de l'équipement dans des circonstances variées
- Le rotor est simplement enfiché, ce qui signifie que la vis sans fin peut être changée rapidement sur le chantier, sans outil



### Simple et sûr

- L'armoire de commande sert également de distributeur électrique pour les équipements auxiliaires, tels que le malaxeur et le compresseur
- Débit réglable en continu grâce à un bouton rotatif pratique
- Télécommande à câble avec fonction d'arrêt d'urgence pour commande à distance, disponible en option
- Raccordement facile avec un câble CEE de 32 A



### Malaxeur de la meilleure des manières

- Malaxage de qualité optimale grâce à la disposition intelligente de l'arbre de malaxage
- Au besoin, installation ultérieure possible du malaxeur (S 5 EV)
- Grilles de protection avec commutateurs de sécurité intégrés, ouverture large pour une accessibilité optimale lors de la maintenance et du nettoyage



### Conception flexible pour une large gamme d'applications

- Gamme d'accessoires complète pour un large éventail d'applications
- Doseur d'eau précis à l'aide d'un système dédié disponible en option
- En option, le relais temporisé du malaxeur permet de régler un temps de malaxage défini, ce qui est plus particulièrement nécessaire pour le mortier de très grande qualité



Caractéristiques techniques	S 5 EV	S 5 EVT M
Réf. article	111 635.010	111 635.030
Cuve-malaxeur	-	80 l
Trémie de pompage	100 l	100 l
Vis jaquette	2L6	2L6
Débit de pompage (theor.)*	7-40 l/min	7-40 l/min
Pression de pompage (max.)	25 bar	25 bar
Portée / hauteur de pompage**	jusqu'à 60 m horizontal, jusqu'à 40 m vertical	jusqu'à 60 m horizontal, jusqu'à 40 m vertical
Moteur	5,5 kW, 400 V / 50 Hz	5,5 kW, 400 V / 50 Hz
Fusible	25 A	25 A
Raccordement	32 A CEE; max. 100 m; min. 4 mm <sup>2</sup>	32 A CEE; max. 100 m; min. 4 mm <sup>2</sup>
Entraînement	-	2,2 kW
Poids	190 kg	400 kg
Longueur x largeur x hauteur	2290 x 680 x 650 mm	2505 x 680 x 1150 mm
Hauteur de chargement	650 mm	1150 mm
Granulométrie max.	6 mm	6 mm
Raccord de pression	M 50	M 50
Caractéristique spéciale	Version de base	Avec malaxeur à cuve
Niveau de bruit L <sub>WA</sub> / L <sub>PA</sub>	89 dB / <85 dB(A)	89 dB / <85 dB(A)

\* Le débit dépend du type de pompe. Le débit peut varier en fonction de la pompe utilisée.

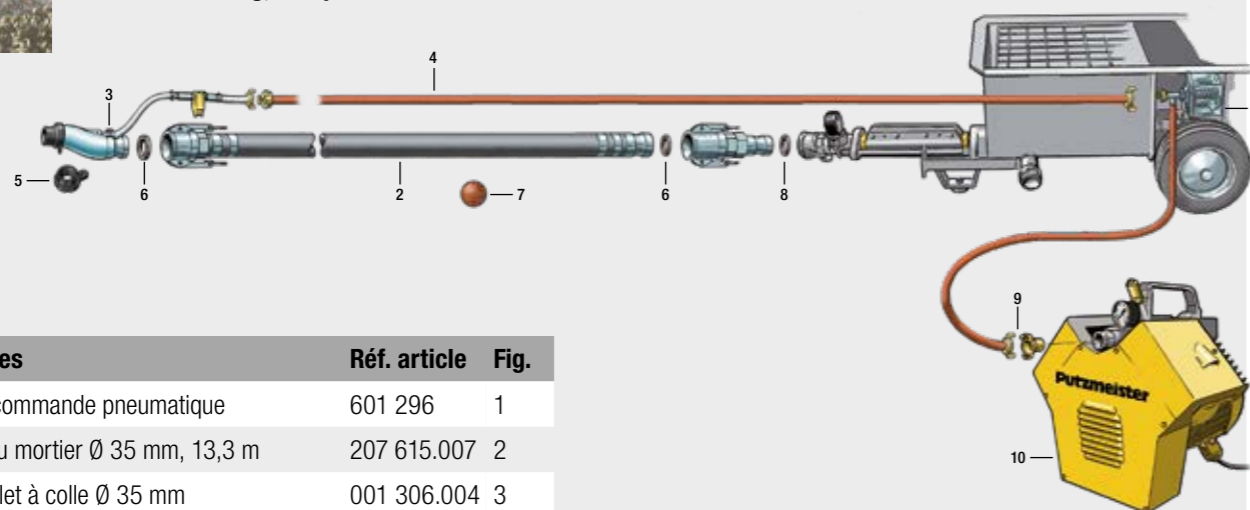
\*\* Ces indications sont des valeurs empiriques et dépendent des matériaux utilisés.

# Accessoires S 5 EV/EVTM

## Accessoires pour mélanges de chantier

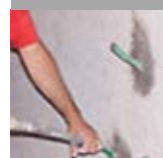


Ensemble complet, pièce n° 628 607  
≈ 40 m de long, composé de :

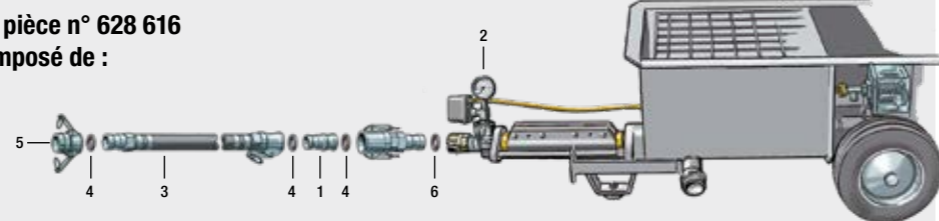


Pièces	Réf. article	Fig.
1× Télécommande pneumatique	601 296	1
3× Tuyau mortier Ø 35 mm, 13,3 m	207 615.007	2
1× Pistolet à colle Ø 35 mm	001 306.004	3
2× Tuyau d'air, ½", 20 m	001 665.004	4
1× Buse d'injection diam. 16 mm	521 643	5
10× Joint Ø 35 mm	213 725.004	6
10× Balle éponge Ø 45 mm	065 044.001	7
10× Joint Ø 50 mm	213 266.000	8
1× Raccord Geka, ¼"	207 969.009	9
1× Compresseur V-Meko avec fusible	400 168	10
3× Sangle de support de tuyau, cuir	000 206.008	

## Accessoires de remplissage d'éléments d'ancrage



Ensemble complet, pièce n° 628 616  
≈ 20 m de long, composé de :

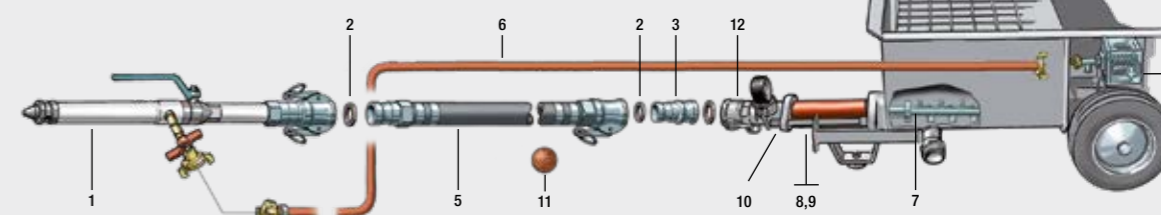


Pièces	Réf. article	Fig.
1× Adaptateur, V 35/V 25-40	207 795.008	1
1× Manomètre, 2-32 bar	628 593	2
2× Tuyau mortier, Ø 25 mm, V 25 / M 25, 10 m de long	207 804.009	3
5× Joint Ø 25 mm	207 764.000	4
1× Raccord PM, M 25-40/RI 1	211 597.001	5
1× Manomètre d'essai, Ø 25-40 mm	208 745.002	
10× Joint Ø 50 mm	213 266.000	6

## Accessoires pour enduit fin (granulométrie < 4 mm)



Ensemble complet, pièce n° 628 613  
≈ 20 m de long, composé de :

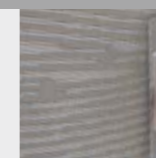
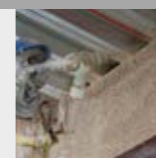


Un compresseur au volume d'air de  
400 - 500 l/min est également nécessaire.

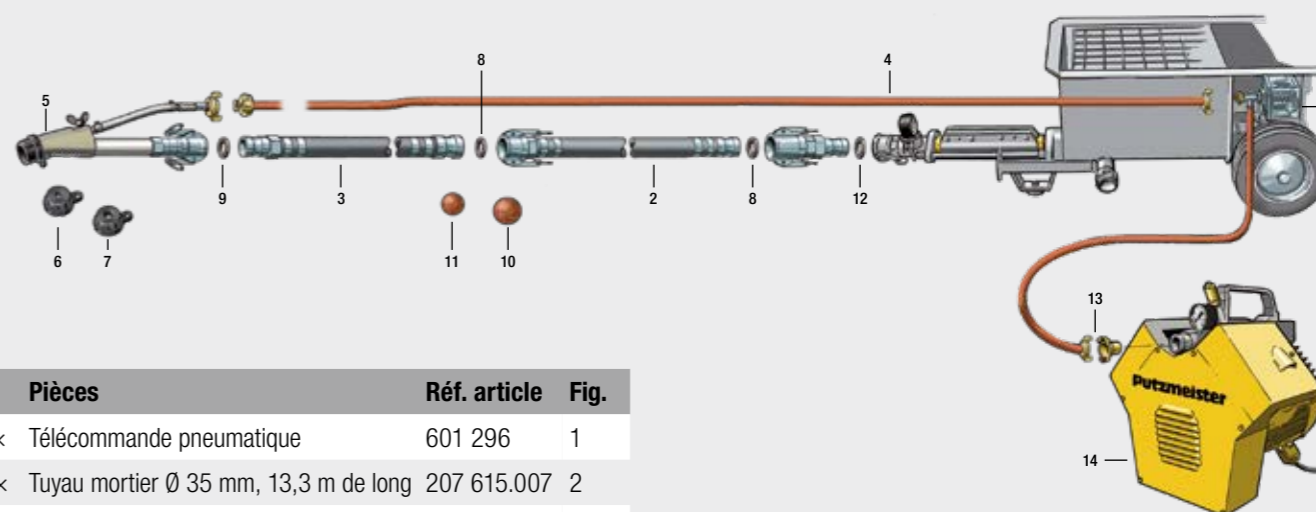
Pièces	Réf. article	Fig.
1× Pistolet pulvérisateur d'enduit fin Ø 25 mm	529 733	1
5× Joint Ø 25 mm	207 764.000	2
1× Adaptateur, V 35/V 25-40	207 795.008	3
1× Télécommande pneumatique	601 296	4
2× Tuyau mortier Ø 25 mm, 10 m	207 804.009	5
1× Tuyau d'air, ½", 20 m	001 665.004	6
1× Arbre à cardan D4	525 378	7

Pièces	Réf. article	Fig.
1× Rotor D6 puissant	443 740	8
1× Stator D6 puissant	206 345.006	9
2× Boulon d'ancrage	011 145.006	10
3× Balle éponge Ø 30 mm	000 239.004	11
3× Sangle de support de tuyau, cuir	000 206.008	
1× Raccord de sortie	202 189.004	12

## Accessoires pour mortier sec prémélangé (plâtre de ciment, plâtre ignifugé, enduit d'armature)



Ensemble complet, pièce n° 628 617  
≈ 30 m de long, composé de :



Pièces	Réf. article	Fig.
1× Télécommande pneumatique	601 296	1
2× Tuyau mortier Ø 35 mm, 13,3 m de long	207 615.007	2
1× Tuyau mortier, Ø 35 mm, V 35 / V 25-40	207 808.005	3
2× Tuyau d'air ½", 15 m	212 333.002	4
1× Pistolet pulvérisateur d'enduit fin Ø 25 mm	408 237	5
1× Buse d'injection diam. 12 mm	521 641	6
1× Buse d'injection diam. 14 mm	521 642	7
5× Joint Ø 35 mm	213 725.004	8
3× Joint Ø 25 mm	207 764.000	9

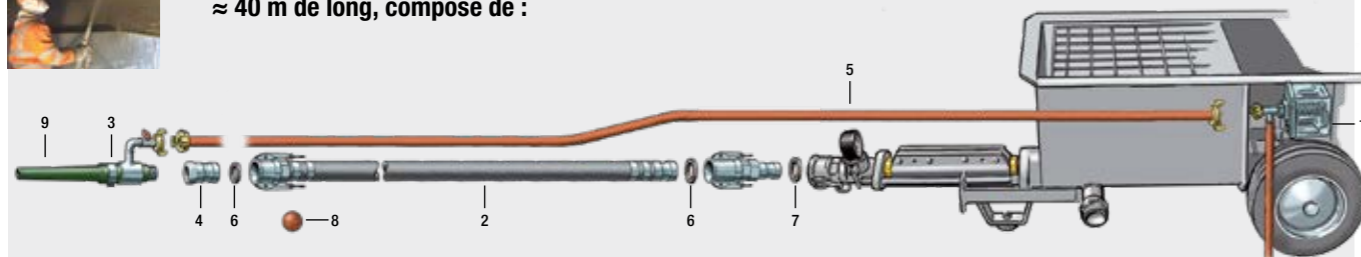
Pièces	Réf. article	Fig.
5× Balle éponge Ø 45 mm	065 044.001	10
3× Balle éponge Ø 30 mm	000 239.004	11
10× Joint Ø 50 mm	213 266.000	12
1× Raccord Geka ¼"	207 969.009	13
1× Compresseur V-Meko avec fusible	400 168	14
3× Sangle de support de tuyau, cuir	000 206.008	

# Accessoires S 5 EV/EVTM

## Accessoires de restauration de béton



Ensemble complet, pièce n° 628 619  
≈ 40 m de long, composé de :



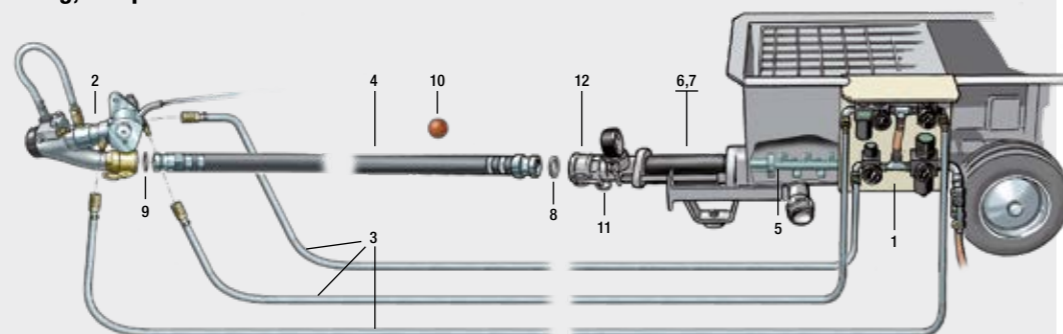
Un compresseur au volume d'air de  
1 500 l/min est également nécessaire.

Pièces	Réf. article	Fig.	Pièces	Réf. article	Fig.
1× Télécommande pneumatique	601 296	1	10× Joint Ø 50 mm	213 266.000	7
3× Tuyau mortier Ø 35 mm, 13,3 m	207 615.007	2	1× Adaptateur V 50 / M 35	213 217.004	
1× Pistolet pulvérisateur pour rénovation	207 283.002	3	5× Balle éponge Ø 45 mm	065 044.001	8
1× Raccord V 35	203 135.002	4	1× Buse d'injection, diam. 15 mm	207 286.009	9
2× Tuyau d'air, 20 m	001 665.004	5	3× Sangle de support de tuyau, cuir	000 206.008	
5× Joint Ø 35 mm	213 725.004	6			

## Accessoires de pulvérisation de béton renforcé à la fibre de verre



Ensemble complet, pièce n° 542 935  
≈ 10 m de long, composé de :



Pièces	Réf. article	Fig.	Pièces	Réf. article	Fig.
1× Panneau de commande	207 223.004	1	1× Cylindre de transporteur à vis sans fin D 8-2	436 746	7
1× Pistolet pulvérisateur GFB	070 436.002	2	3× Joint Ø 35 mm	213 725.004	8
1× Raccord de tuyau, compl.	209 347.001	3	3× Joint Ø 25 mm	207 764.000	9
1× Tuyau mortier, Ø 25 mm, V 35 / V 25-40, 10 m	207 809.004	4	3× Balle éponge Ø 30 mm	000 239.004	10
1× Arbre à cardan (hélice)	525 378	5	2× Boulon d'ancrage	011 145.006	11
1× Transporteur à vis sans fin D 8-2	436 743	6	1× Raccord de sortie	202 189.004	12

## Modification de la pompe de type 2L6 conformément à d'autres types de pompes :

Conversion de S 5 EV à arbre à cardan coulissant  
(version à partir de pièce n° 111 452.310, 111 452.330)  
en D4, D4½, D4¼, D5 courte, D6, D8-2+ à l'aide des pi-  
èces suivantes :

Pièces	Réf. article
1× Arbre à cardan (hélice)	525 378
2× Tirant d'ancrage (l=300 mm, M 20)	011 145.006
1× Raccord de sortie	202 189.004

Conversion de S 5 EV 2L6 en 1L6 à l'aide des  
pièces suivantes:

Pièces	Réf. article
1× Rotor 1L6	207 136.007
1× Stator 1L6	214 536.001
1× Attache, compl.	422 747
2× Tirant d'ancrage (l=300 mm, M 20)	011 145.006

Conversion de S 5 EV 2L6 en D5 à l'aide des  
pièces suivantes:

Pièces	Réf. article
1× Arbre à cardan (hélice)	525 378
1× Rotor D5	070 351.006
1× Stator D5	070 352.005
1× Attache, compl.	206 848.008
2× Tirant d'ancrage (l=410 mm, M 20)	467 156
1× Raccord de sortie	202 189.004

Conversion de S 5 EV 2L6 en 2L54 à l'aide des  
pièces suivantes:

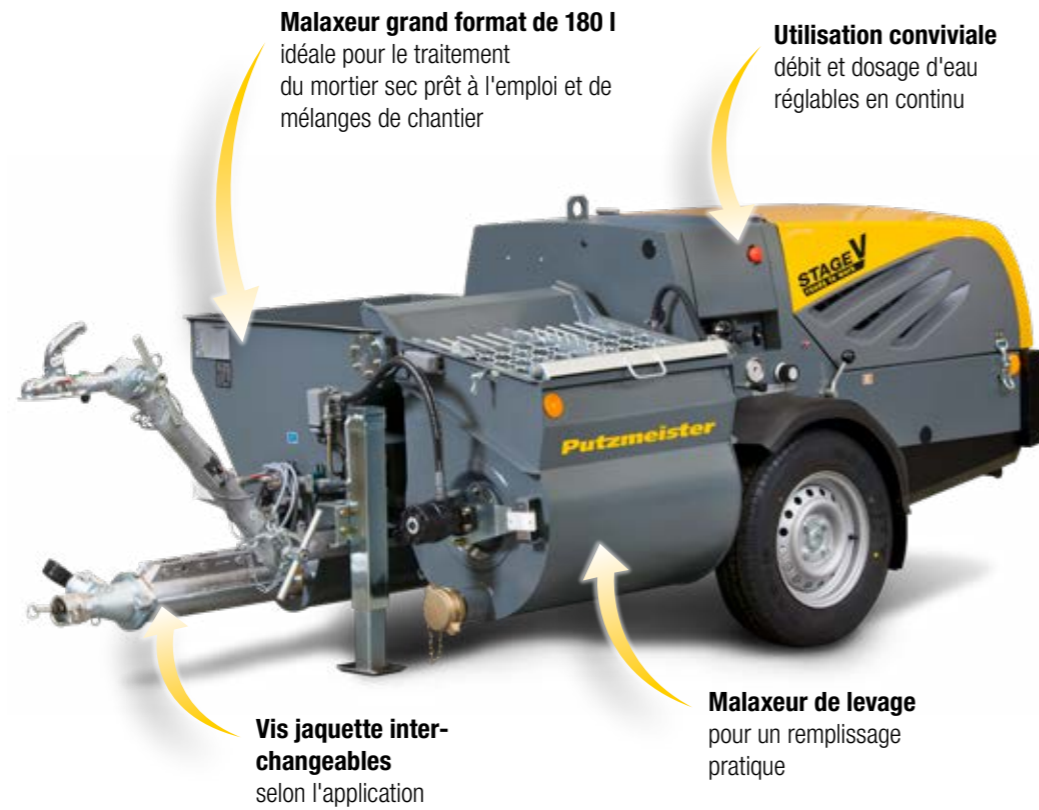
Pièces	Réf. article
1× Arbre à cardan (hélice)	455 703
1× Rotor 2L54	211 739.005
1× Stator 2L54	523 235

Pour plus d'informations sur notre gamme de rotors et stators, veuillez consulter notre catalogue d'accessoires - ou contacter notre service après-vente.



## SP 11 LMR – Stage V

L'application d'enduit en toute simplicité



- **Enduit extérieur**  
(chaux, ciment-chaux et enduit isolant)
- **Enduit intérieur**  
(plâtre-chaux)



Enduit/enduit fin

- Mortier de maçonnerie léger ou mortier ignifuge
- Travaux de remplissage et de cimentation
- Rénovation de béton

Applications spéciales

Équipement	SP 11 LMR
Adaptateur pour voiture	■
Attelage boule	■
Bague d'étanchéité pour raccord de tuyau à mortier	■
Cartouche de graisse	■
Doseur d'eau	■
Nettoyeur haute pression	■
Notice et catalogues pièces détachées	■
Outils de nettoyage	■
Outils standard	■
Pompe à graisse avec flexible	■
Aspiration des poussières	□
Attelage anneau	□
Crible vibrant	□
Kit de racleurs pour pales de malaxage	□
Peinture de capot spéciale aux couleurs RAL	□
Phare de travail	□
Radiocommande M/A	□
Roue jockey	□
Télécommande à câble (20 m)	□

■ De série □ En option – Indisponible

### La référence dans le domaine de la projection d'enduit

- Rampe d'eau et système d'aspiration des poussières (la poussière est aspirée, puis évacuée par soufflage via le système d'échappement) dans le couvercle du malaxeur pour améliorer le malaxage et diminuer la pénibilité
- Système d'aspiration des poussières pour diminuer la pénibilité
- Malaxeur particulièrement efficace
- Malaxage continu du matériau grâce à un malaxeur de levage à faible hauteur de remplissage



### Puissant et pratique

- Moteur diesel Kubota 3 cylindres, silencieux et économique à bas régime
- Pompe à vis sans fin 2L6 puissante avec raccord de pression pour raccordement de tuyau
- Entraînement entièrement hydraulique de la pompe et du malaxeur, débit de pompage réglable en continu



### Normes de qualité et de sécurité maximales

- Capot à double coque pour une isolation acoustique optimale
- Charge d'essieu inférieure à 750 kg, transportable sans permis de conduire spécial, non freiné.
- Fonctionnement conforme à la norme CE relative à la protection de l'opérateur



### Valeur ajoutée réelle – Faites pour le travail sur chantier

- Indépendant de toute source d'énergie, utilisation flexible sur tous les chantiers
- Capot en plastique léger, robuste et facile à nettoyer résistant aux conditions de chantier les plus extrêmes



Caractéristiques techniques	SP 11 LMR
Réf. article	111 626.400
Cuve-malaxeur	180 l
Trémie de pompage	220 l
Débit de pompage (theor.)*	5–60 l/min
Pression de pompage (max.)	25 bar
Portée / hauteur de pompage**	60 m horizontal et 40 m vertical pour enduit extérieur / intérieur
Compresseur	2 cylindres 400 l/min, 3,7 bar
Vis jaquette	2L6
Moteur	3 cylindres diesel Kubota ; 16,3 kW à 2 600 tr/min (Stage V)
Poids	750 kg (charge d'essieu max.)
Longueur x largeur x hauteur	3260 x 1420 x 1160 mm
Hauteur de chargement	800 mm
Granulométrie max.	6 mm
Châssis	non freiné, adapté à un usage sur route
Niveau de bruit L <sub>WA</sub> / L <sub>PA</sub>	104 dB / >85 dB(A)

\* Le débit dépend du type de pompe. Le débit peut varier en fonction de la pompe utilisée.

\*\* Ces indications sont des valeurs empiriques et dépendent des matériaux utilisés.





## SP 25 DQR – Stage V

Des performances optimales pour un large éventail d'applications

**Compresseur et nettoyeur haute pression intégrés** pour les applications de projection et nettoyage facile

**Conception robuste** en plastique durable répondant aux normes de qualité les plus strictes



**Malaxeur grand format de 240 l** pour la fabrication de mélanges de qualités sur les chantiers

**Poste de commande central** avec clavier intuitif et affichage clair

**Moteur diesel puissant de 28 kW** avec filtre à particules conforme à la norme d'émissions « Stage V »

- **Enduit extérieur** (chaux, ciment-chaux et enduit isolant)
- **Enduit intérieur** (plâtre-chaux)



Enduit/enduit fin

- Mortier de maçonnerie léger ou mortier ignifuge
- Travaux de remplissage et de cimentation
- Rénovation de béton

Applications spéciales

Équipement	SP 25 DQR
Adaptateur boule	■
Attelage boule	■
Bague d'étanchéité pour raccord de tuyau à mortier	■
Cartouche de graisse	■
Doseur d'eau	■
Nettoyeur haute pression	■
Notice et catalogues pièces détachées	■
Outils de nettoyage	■
Outils standard	■
Pompe à graisse avec flexible	■
Roue jockey	■
Stabilisateurs	■
Attelage anneau	□
Crible vibrant	□
Kit de racleurs pour pales de malaxage	□
Peinture de capot spéciale aux couleurs RAL	□
Phare de travail	□
Radiocommande M/A	□

■ De série □ En option – Indisponible

### Conforme aux exigences élevées applicables sur les chantiers de construction

- Pompe à vis sans fin puissante avec malaxeur pour l'application classique d'enduits intérieurs et extérieurs, ainsi que de nombreuses autres applications spéciales
- Puissance accrue pour le transport de plus gros volumes de matériaux ainsi que des distances et pressions de pompage supérieures
- Conception robuste pour une durabilité maximale – A fait ses preuves sur les chantiers et sur la route



### Performant et respectueux de l'environnement

- Moteur diesel d'une puissance de 28 kW, avec filtre à particules diesel
- Conforme à toutes les exigences de la norme antipollution « Stage V ». La pompe pourra également être utilisée dans tous les pays de l'UE et en Suisse.
- Conforme à la norme TRGS 554, la machine peut être utilisée dans des zones (partiellement) fermées
- Réservoir à carburant gros volume de 40 l pour des performances maximales et des intervalles de remplissage plus longs



### Panneau de commande clair et robuste

- Le clavier intuitif conçu selon le principe de « Suivi de la lumière bleue » accroît la sécurité de fonctionnement
- Commande facile de toutes les fonctions principales – même avec des gants de travail
- Écran d'affichage pour la présentation claire de toutes les informations, protégé par un écran de verre spécial interchangeable et résistant aux rayures
- Protection de l'ensemble du panneau de commande par une porte rabattable



### Malaxeur de levage gros volume puissant

- Le malaxeur de levage gros volume de 240 m permet le mélange de grandes quantités de matériaux
- Il est possible de malaxer sur le chantier les matériaux multicomposants et le mortier sec prêt à l'emploi dans le malaxeur sur une durée de malaxage définie au choix
- La fonction de levage du malaxeur permet d'abaisser la hauteur de remplissage et de transférer facilement la charge malaxée dans la trémie



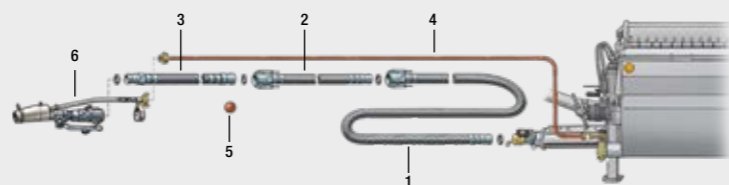
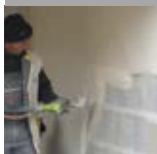
Caractéristiques techniques	SP 25 DQR
Réf. article	111 674.100
Cuve-malaxeur	240 l
Trémie de pompage	250 l
Débit de pompage (theor.)*	0,3 – 4,5 m³/h (2L6), optional: jusqu'à 15 m³/h (2L75)
Pression de pompage (max.)	35 bar, optional: 20 bar
Portée / hauteur de pompage**	70 m horizontal et 50 m vertical pour enduit extérieur / intérieur
Compresseur	2 cylindres 400 l/min, 7 bar
Vis jaquette	2L6, en option: 2L75, 2L54, 2L74, 3L7
Moteur	3 cylindres Kubota Diesel, 28 kW (Stage V)
Poids (réservoir plein)	1 050 kg
Longueur x largeur x hauteur	4280 x 1410 x 1480 mm (avec malaxeur supérieur)
Hauteur de chargement	770 mm
Granulométrie max.	6 mm (2L6), 8 mm (2L75)
Châssis	freiné, adapté à un usage sur route
Niveau de bruit L <sub>WA</sub> / L <sub>PA</sub>	104 dB / <85 dB(A)

\* Le débit dépend du type de pompe. Le débit peut varier en fonction de la pompe utilisée.

\*\* Ces indications sont des valeurs empiriques et dépendent des matériaux utilisés.

# Accessoires SP 11 / SP 25

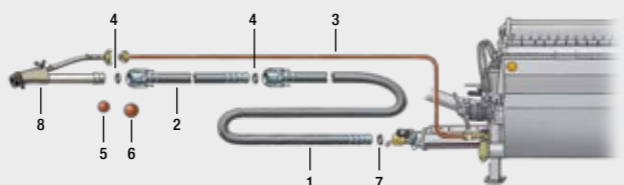
## Accessoires de traitement d'enduits monocouche



**Ensemble complet, pièce n° 401 133**  
 ≈ 30 m de long, composé de :

Pièces	Réf. article	Fig.	Pièces	Réf. article	Fig.
1× Tuyau mortier, Ø 35 mm, V 50 / M 35, 13,3 m	207 616.006	1	1× Buse d'injection pour enduit fin en caoutchouc 8 mm	214 751.006	
1× Tuyau mortier, Ø 35 mm, V 35 / M 35, 13,3 m	207 615.007	2	1× Buse d'injection pour enduit fin en caoutchouc 10 mm	214 752.005	
1× Tuyau mortier, Ø 25 mm, V 25 / M 25, 5 m	207 808.005	3	1× Buse d'injection pour enduit fin en caoutchouc 12 mm	214 753.004	
1× Tuyau d'air Geka ½", 40 m	214 734.007	4	1× Buse d'injection pour enduit fin en caoutchouc 14 mm	214 754.003	
2× Balle éponge Ø 45 mm	065 044.001	5	1× Buse d'injection pour enduit fin en caoutchouc 16 mm	214 755.002	
1× Pistolet pulvérisateur, Ø 25-40 mm court	408 237	6	1× Buse d'injection pour mortier tuyau, D 18	001 329.007	
			1× Sangle de support de tuyau, cuir	000 206.008	

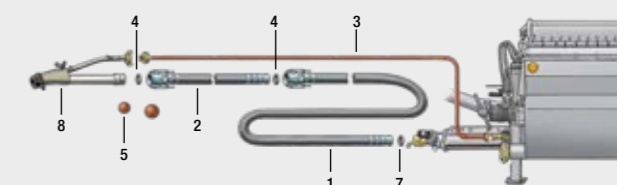
## Accessoires pour le traitement de mortier sec prémélangé



**Ensemble complet, pièce n° 532 995**  
 ≈ 40 m de long, composé de :

Pièces	Réf. article	Fig.	Pièces	Réf. article	Fig.
2× Tuyau mortier, Ø 50 mm, V 50, M 50, 13,3 m	501 914	1	5× Balle éponge Ø 60 mm	000 212.005	6
1× Tuyau mortier, Ø 35 mm, V 50 / M 35, 13,3 m	207 616.006	2	5× Balle éponge Ø 45 mm	065 044.001	5
1× Tuyau d'air Geka ½", 40 m	214 734.007	3	5× Joint Ø 50 mm	213 266.000	7
5× Joint Ø 35 mm	213 725.004	4	1× Pistolet pulvérisateur V 35	203 054.002	8
			3× Sangle de support de tuyau, cuir	000 206.008	

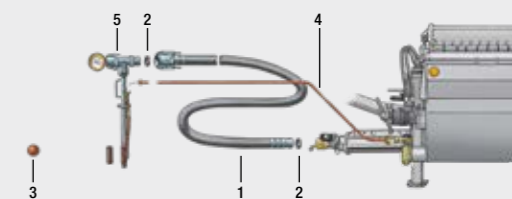
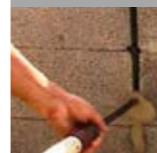
## Accessoires pour le traitement de mortier ignifugé



**Ensemble complet, pièce n° 533 638**  
 ≈ 40 m de long, composé de :

Pièces	Réf. article	Fig.	Pièces	Réf. article	Fig.
1× Tuyau mortier, Ø 35 mm, V 50, M 35, 13,3 m	207 616.006	1	5× Joint Ø 50 mm	213 266.000	7
2× Tuyau mortier, Ø 35 mm, V 35, M 35, 13,3 m	207 615.007	2	5× Balle éponge Ø 45 mm	065 044.001	5
1× Tuyau d'air Geka ½", 40 m	214 734.007	3	1× Pistolet pulvérisateur V 35	203 054.002	8
5× Joint Ø 35 mm	213 725.004	4	3× Sangle de support de tuyau, cuir	000 206.008	

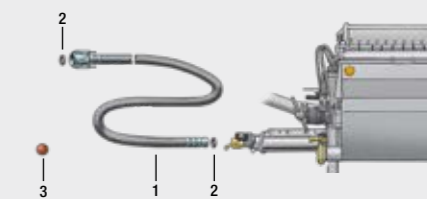
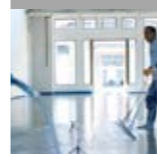
## Accessoires d'injection et de compression



**Ensemble complet, pièce n° 532 998**  
 ≈ 40 m de long, composé de :

Pièces	Réf. article	Fig.	Pièces	Réf. article	Fig.
3× Tuyau mortier, Ø 50 mm, V 50, M 50, 13,3 m	501 914	1	3× Sangle de support de tuyau, cuir	000 206.008	
5× Joint Ø 50 mm	213 266.000	2	1× Buse d'injection avec pièce en T, manomètre, robinet à air télécommandé, raccord avec bec Ø 50 mm, collier extenseur D45 et collier D 38	001 128.004	5
5× Balle éponge Ø 60 mm	000 212.005	3			
1× Tuyau d'air Geka ½", 40 m	214 734.007	4			

## Accessoires pour chape autonivelante



**Pour une distance de pompage de 40 m, il vous faut :**

Pièces	Réf. article	Fig.	Pièces	Réf. article	Fig.
3× Tuyau mortier, Ø 50 mm, V 50, M 50, 13,3 m	501 914	1	5× Joint Ø 50 mm	213 266.000	2
			5× Balle éponge Ø 60 mm	000 212.005	3
			3× Sangle de support de tuyau, cuir	000 206.008	



# P 13

Robuste et sans entretien pour les mélanges de chantier les plus extrêmes au monde

**Malaxeur de 170 l**  
pour un malaxage d'une qualité optimale



**Moteur, compresseur et transmission**  
bien protégés

**Pompe à piston robuste, puissante (KA 230)**  
également adapté au traitement du sable

**Débit Réglable**  
mécaniquement :  
3 vitesses

- **Mélanges de chantier** (enduit chaux-gypse, ciment-chaux)
- **Enduits intérieur et extérieur** (enduit coloré, en ciment, chaux-ciment, enduit griffé)



- **Béton projeté, granulométrie max. 8 mm**



- **Béton fin, granulométrie max. 8 mm**



- Cimentation, remplissage, mortier de maçonnerie et mortier de ciment

- Bentonite

- Sable pompable (p. ex. sable concassé, sable de dune, sable de rivière ou de lac lavé, sable du désert, etc.) d'une granulométrie max. de 8 mm

- Chape autonivelante

Équipement	P 13
Attelage anneau	■
Cartouche de graisse	■
Crible vibrant	■
Lance de projection V 35, courte	■
Manomètre avec T-Raccordement	■
Notice et catalogues pièces détachées	■
Outils de nettoyage	■
Outils standard	■
Pompe à graisse avec flexible	■
Télécommande pneumatique	■
Attelage boule	□
Châssis freiné	□
Compteur d'eau manuel	□

■ De série □ En option – indisponible

## Pompe à piston puissante pour le transport des matériaux les plus extrêmes

- Pompe à piston extrêmement résistante KA 230, capacité de traitement de sable d'une granulométrie max. de 10 mm
- En fonction de la qualité du matériau, les KA 139 et KA 230 peuvent être équipées de têtes de pompe de différentes tailles
- Capot en Tôles robuste pour moteur, compresseur et transmission



## Deux modèles d'entraînement mécanique puissants – électrique ou diesel

- Version DMR avec moteur diesel 2 cylindres refroidi à l'air (14,5 kW) – fiable et robuste, freiné ou avec châssis de chantier
- Version EMR avec moteur électrique 400 V (7,5 kW) – particulièrement silencieux et sans entretien



## Malaxeur / trémie performante

- Grand malaxeur avec clapet de décharge pour une qualité de mélange optimale
- Tamis vibrant à entraînement mécanique pour la séparation des matériaux à la granulométrie surdimensionnée et des corps étrangers
- Agitateur supplémentaire dans la trémie à mortier pour empêcher le « tassement » du matériau
- Ouverture de nettoyage dans la trémie pour un nettoyage facile et rapide



## Conception extrêmement durable et pratique

- Conçu pour les mélanges de chantier les plus extrêmes au monde
- Bonne accessibilité – Entretien et maintenance faciles
- Débit Réglable mécaniquement : 3 niveaux
- Composants résistants à l'usure, tels que les cylindres plaqués en chrome dur, pour la réduction des coûts d'exploitation



Caractéristiques techniques	P 13 DMR KA 139	P 13 DMR KA 230	P 13 EMR KA 139	P 13 EMR KA 230
Réf. article	111 632.XXX (dépend de la configuration de la machine)			
Cuve-malaxeur	170 l	170 l	170 l	170 l
Trémie de pompage	200 l	200 l	200 l	200 l
Débit de pompage (theor.)*	20–80 l/min	30–90 l/min	20–80 l/min	30–90 l/min
Pression de pompage (max.)	40 bar	40 bar	40 bar	40 bar
Portée / hauteur de pompage**	jusqu'à 150 m horizontal, jusqu'à 80 m vertical – avec mélange de chantier enduit / enduit fin 60 m horizontal et 40 m vertical			
Compresseur	2 cylindres, 3,5 bar, 300 l/min	2 cylindres, 3,5 bar, 300 l/min	2 cylindres, 3,5 bar, 300 l/min	2 cylindres, 3,5 bar, 300 l/min
Pompe à piston mécanique	KA 139	KA 230	KA 139	KA 230
Entraînement	Moteur diesel 2 cylindres 14,5 kW à 2 800 tr/min (aucune norme antipollution – Hors UE)		Moteur électrique 400 V 7,5 kW à 2 900 tr/min (32 A CEE ; max. 50 m ; min. 4 mm <sup>2</sup> )	
Course de piston	130 mm	130 mm	130 mm	130 mm
Diamètre de piston	100 mm	100 mm	100 mm	100 mm
Poids	990 kg (unfreiné) – 1040 kg (freiné)			
Longueur x largeur x hauteur	3000 x 1640 x 1450 mm (unfreiné) – 3640 x 1566 x 1575 mm (freiné)			
Hauteur de chargement	1300 mm	1300 mm	1300 mm	1300 mm
Granulométrie max.	6 mm	8 mm	6 mm	8 mm
Châssis	unfreiné (Châssis freiné optional pour toutes les versions P 13)			
Fusible	–	–	25 A	25 A
Raccord de pression	M 50	M 50	M 50	M 50
Niveau de bruit L <sub>WA</sub> / L <sub>PA</sub>	111 dB / >85 dB(A)	111 dB / >85 dB(A)	97 dB / >85 dB(A)	97 dB / >85 dB(A)

\* Le débit dépend du type de pompe. Le débit peut varier en fonction de la pompe utilisée.

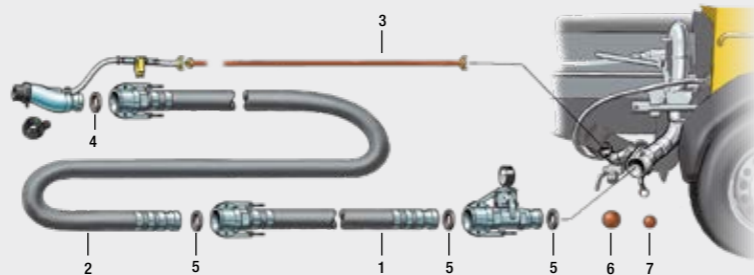
\*\* Ces indications sont des valeurs empiriques et dépendent des matériaux utilisés.

# Accessoires P 13

## Equipement standard



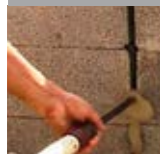
Ensemble complet, pièce n° 533 036  
≈ 40 m de long, composé de :



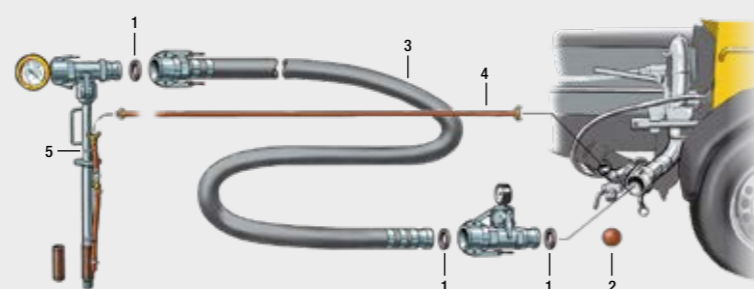
Pièces	Réf. article	Fig.
2× Tuyau mortier, 13,3 m, Ø 50 mm, M 50 / V 50	501 914	1
1× Tuyau mortier, 13,3 m, Ø 50 mm, M 35 / V 50	207 616.006	2
1× Tuyau d'air, 40 m, ½"	214 734.007	3
5× Joint Ø 35 mm	213 725.004	4
5× Joint Ø 50 mm	213 266.000	5
5× Balle éponge Ø 60 mm	000 212.005	6
5× Balle éponge Ø 45 mm	065 044.001	7
3× Sangle de support de tuyau, cuir	000 206.008	

Accessoires en option	Réf. article	Fig.
1× Joint-ciment PM, réservoir de stockage de 18 l, 25 pcs	266 743.004	

## Accessoires d'injection



Ensemble complet, pièce n° 533 037  
≈ 40 m de long, composé de :



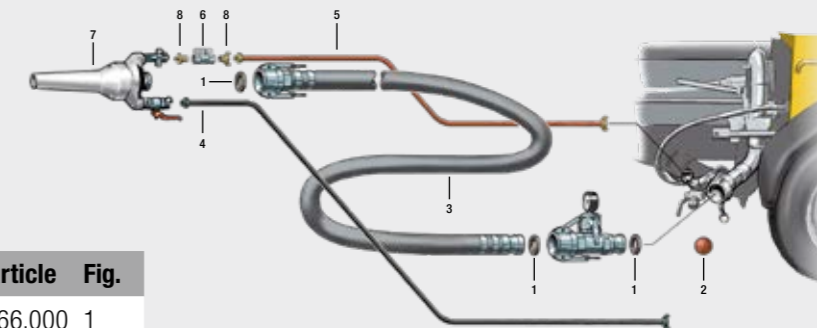
Pièces	Réf. article	Fig.
5× Joint Ø 50 mm	213 266.000	1
3× Tuyau mortier, 13,3 m, Ø 50 mm, V 50 / M 50	501 914	3
5× Balle éponge Ø 60 mm	000 212.005	2
2× Tuyau d'air, 40 m, ½"	214 734.007	4
1× Buse d'injection, compl. avec pièce en T, Manomètre, soupape d'air télécommandée, Raccord avec bec Ø 50 mm Collier expanseur monté D 45 et collier D 38	001 128.004	5
1× Sangle de support de tuyau, cuir	000 206.008	

Accessoires en option	Réf. article	Fig.
1× Joint-ciment PM, réservoir de stockage de 18 l, 25 pcs	266 743.004	

## Accessoires de projection de béton, max. 40 bar, granulométrie ≤ 8 mm



Ensemble complet, pièce n° 543 144  
≈ 40 m de long, composé de :



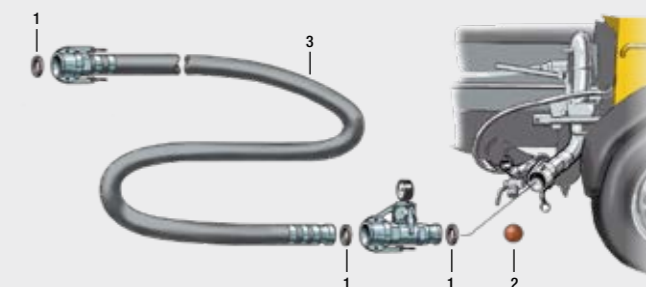
Pièces	Réf. article	Fig.
5× Joint Ø 50 mm	213 266.000	1
5× Balle éponge Ø 60 mm	000 212.005	2
3× Tuyau mortier, 13,3 m, Ø 50 mm, V 50 / M 50	501 914	3
1× Tuyau d'air, 20 m, ¾"	416 015	4
1× Tuyau d'air ½", 40 m	214 734.007	5
1× Clapet à bille ½"	207 792.001	6
1× Pistolet pulvérisateur de béton, V 50, 30 mm	072 157.004	7
2× Raccord Geka ½" AG	014 068.009	8
1× Sangle de support de tuyau, cuir	000 206.008	

Accessoires en option	Réf. article	Fig.
1× Joint-ciment PM, réservoir de stockage de 18 l, 25 pcs	266 743.004	

## Accessoires pour chape autonivelante



40 m de long, composé de :



Pièces	Réf. article	Fig.
5× Joint Ø 50 mm	213 266.000	1
5× Balle éponge Ø 60 mm	000 212.005	2
3× Tuyau mortier, 13,3 m, Ø 50 mm, V 50 / M 50	501 914	3
1× Sangle de support de tuyau, cuir	000 206.008	

Accessoires en option	Réf. article	Fig.
1× Joint-ciment PM, réservoir de stockage de 18 l, 25 pcs	266 743.004	



## P 715

Fiable, puissant et mobile pour un large éventail d'applications

**Maintenance et entretien faciles**  
capot de protection robuste

**Éléments de commande et de contrôle** ergonomiques, d'un seul côté

**Grande trémie de 280 l**  
avec rebord en caoutchouc et grille de protection



**Stabilisateurs**  
pour plus de stabilité

**Extrêmement robuste**  
unité de pompe à piston

Équipement	P 715
Attelage anneau	■
Boîte de rangement	■
Casque de sécurité	■
Collier en caoutchouc	■
Fusible	■
Grille de protection	■
Notice et catalogues pièces détachées	■
Outils de nettoyage	■
Raccord à manchon 4,5"	■
Vibreux	■
Anneau de levage	□
Attelage boule	□
Châssis de 2,5 tonnes	□
Clapet d'échappement	□
Compteur de courses de piston	□
Cuve d'air (chape autonivelante)	□
Dosage additifs (Synchro)	□
Information trémie vide	□
Logo spécifique client	□
Nettoyeur haute pression	□
Peinture de capot spéciale aux couleurs RAL	□
Phare de travail	□
Radiocommande M/A	□
Support de phare 24 V	□
Système de graissage centralisé	□
Télécommande à câble	□
Vidange pompe à eau	□

■ De série □ En option – Indisponible

Machine homologuée  
pour l'utilisation hors UE  
uniquement !

### Une polyvalence sans compromis

- Traitement de chapes autonivelantes, béton fin et béton projeté d'une granulométrie max. de 16 mm
- Selon les matériaux et la tuyauterie de pompage, la pression de pompage peut être ajustée à 40 ou 68 bar à l'aide d'un levier manuel
- Châssis en T léger, homologué pour la circulation sur route (version remorque), anneau de levage robuste pour faciliter le transport et les manœuvres



### Un entraînement puissant

- Moteur diesel fiable 3 cylindres Deutz refroidi à l'huile, conforme à la réglementation 3A sur les émissions
- Puissance élevée même à faible régime – protège l'équipement et réduit la consommation de carburant



### Traitement de qualité supérieure pour toujours plus de productivité

- Éléments de commande et de contrôle placés de manière ergonomique du même côté de la machine
- Capot en plastique léger à finition peinte lisse, inoxydable et facile d'entretien
- Peinture électroprophorèse sur la carrosserie de la machine pour une protection fiable contre la rouille
- Trémie rabattable sur le côté pour faciliter l'accès à l'agitateur



### Pompe à piston polyvalente résistante à l'usure

- Cylindres plaqués en chrome dur, lunettes d'usure en acier trempé, joint auto-étanche à ajustement automatique et coude de transfert en S pour une meilleure résistance à l'usure
- Agitateur à position basse pour qualité de mélange homogène
- Commande hydraulique fiable pour plus de productivité



Caractéristiques techniques	P 715 TD – Non-EU	P 715 SD – Non-EU
Réf. article	111 591.400	111 591.XXX
Trémie de pompage	250 l / 280 l (avec collier en caoutchouc)	
Débit de pompage (theor.*)	4–17,4 m³/h	4–17,4 m³/h
Pression de pompage (max.)	68 bar	68 bar
Portée / hauteur de pompage**	jusqu'à 300 m horizontal, jusqu'à 100 m vertical, avec béton projeté jusqu'à 100 m horizontal et jusqu'à 80 m vertical	
Pompe à piston	2 cylindres hydrauliques	
Diamètre de cylindre	150 mm	150 mm
Entraînement	Moteur diesel 3 cylindres Deutz, 34,5 kW (norme antipollution 3A – Hors UE)	
Diamètre de cylindre d'entraînement	80/45 mm	80/45 mm
Course de piston	700 mm	700 mm
Cycles min.	27	27
Poids	1850 kg	1700 kg
Longueur x largeur x hauteur	4600 x 1520 x 1750 mm	2950 x 1400 x 1550 mm
Hauteur de chargement	1180 mm	973 mm
Granulométrie max.	16 mm	16 mm
Modèle de machine	Pompe à béton sur remorque	Pompe stationnaire
Châssis	Châssis en T de 1900 kg	Skid
Niveau de bruit L <sub>WA</sub> / L <sub>PA</sub>	108 dB / >85 dB(A)	108 dB / >85 dB(A)

\* Le débit dépend du type de pompe. Le débit peut varier en fonction de la pompe utilisée.

\*\* Ces indications sont des valeurs empiriques et dépendent des matériaux utilisés.

Chape autonivelante

- Chape à base de sulfate de calcium
- Chape ciment



Béton projeté

- Béton projeté



Béton fin

- Transport de béton fin
- Travaux de cimentation





## P 720 – Stage V

Nouveau design polyvalent pour béton projeté ou encore chape autonivelante

**Poste de commande central** avec clavier intuitif et affichage clair

**Conception robuste** avec capot en plastique durable  
Conforme aux normes de qualité les plus strictes

**Moteur diesel 44,5 kW puissant avec filtre à particules** conforme à la norme d'émissions « Stage V »

**Pompe à piston améliorée** pour un pompage optimisé, toujours plus efficace



Équipement	P 720 TD	P 720 SD
Anneau de levage	■	■
Attelage anneau	■	-
Boîte de rangement	■	■
Casque de sécurité	■	■
Clapet d'échappement	■	■
Collier en caoutchouc	■	■
Compteur de courses de piston	■	■
Ergonic® Output Control (EOC)	■	■
Grille de protection	■	■
Notice et catalogues pièces détachées	■	■
Outils de nettoyage	■	■
Réglage du débit (électrique)	■	■
Stabilisateurs (2 x mécanique, sur la trémie)	■	-
Système de graissage centralisé (avec pompe manuelle+bloc de distribution)	■	■
Vibreux	■	■
Attelage boule	□	-
Châssis de 2500 kg	□	-
Cuve d'air pour limiter les à-coups (chape autonivelante)	□	□
Dosage additifs (Synchro)	□	□
Information trémie vide	□	□
Logo spécifique client	□	□
Nettoyeur haute pression	□	□
Peinture de capot spéciale aux couleurs RAL	□	□
Phare de travail	□	□
Port de charge USB avec support de téléphone portable sur le panneau de commande	□	□
Radiocommande M/A avec régulation de débit	□	□
Splash Guard - Recouvrement de trémie et protection anti-projections	□	□
Support de phare 24 V	□	-
Système de graissage centralisé (électrique, automatique)	□	□
Télécommande à câble	□	□
Vidange pompe à eau	□	□

■ De série □ En option - Indisponible

Chape autonivelante

- Chape à base de sulfate de calcium
- Chape ciment



Béton projeté

- Béton projeté



Béton fin

- Transport de béton fin
- Travaux de cimentation



### Économique et évolutif

- Traitement de chapes autonivelantes, béton fin et projeté d'une granulométrie max.de 16 mm
- La pression de refoulement peut être réduite à 40 bar au moyen d'un levier manuel. Il est ainsi possible d'utiliser des tuyaux à mortier plus légers
- Poids réduit, homologué pour la circulation sur route, avec anneau de levage pour une flexibilité maximale
- Trémie rabattable, nettoyage et entretien faciles



### Performant et respectueux de l'environnement

- Moteur robuste et compact diesel Deutz 3-cyl. avec common rail
- Le système de filtre à particules DVERT® (FAP) garantit une utilisation de la machine sans coupure, quelles que soient l'application et les conditions ambiantes
- Conforme à la norme TRGS 554, la machine peut être utilisée dans des zones (partiellement) fermées
- Sans urée (aussi désignée AdBlue®)



### Panneau de commande clair et robuste

- Le clavier intuitif conçu selon le principe de « Suivi de la lumière bleue » accroît la sécurité de fonctionnement
- Mise en marche/arrêt facile de toutes les fonctions principales – même avec des gants
- LED d'état de couleur sur chaque touche du clavier pour la notification en continu de l'état actuel de chaque fonction
- La porte en verre acrylique verrouillable protège des salissures, de l'humidité et des accès non autorisés. Elle résiste aux conditions environnementales.



### Équipement varié pour une polyvalence maximale

- Équipement de série optimisé, avec compteur de courses de piston et réglage électrique du débit
- L'EOC ajuste de manière optimale le régime du moteur au débit requis. Cette fonction permet d'économiser jusqu'à 15 % de carburant en moyenne.
- La cuve d'air réduit les à-coups de la pompe lors du pompage
- Pompe de dosage synchronisée entièrement intégrée au système de commande



Caractéristiques techniques	P 720 TD	P 720 SD
Réf. article	111 671.500	111 671.300
Trémie de pompage	250 l / 280 l (avec collier en caoutchouc)	250 l / 280 l (avec collier en caoutchouc)
Débit de pompage (theor.*)	3 – 21 m³/h	3 – 21 m³/h
Pression de pompage (max.)	80 bar	80 bar
Portée / hauteur de pompage**	jusqu'à 300 m horizontal, jusqu'à 100 m vertical, avec béton projeté jusqu'à 100 m horizontal et jusqu'à 80 m vertical	
Pompe à piston	2 cylindres hydrauliques	2 cylindres hydrauliques
Course de piston	700 mm	700 mm
Diamètre de cylindre	150 mm	150 mm
Entraînement	Moteur diesel 3 cylindres Deutz avec turbocompresseur, 44,5 kW (norme antipollution Stage V)	
Diamètre de cylindre d'entraînement	80/45 mm	80/45 mm
Cycles min.	29	29
Poids	2050 kg	1890 kg
Longueur x largeur x hauteur	4800 mm x 1491 mm x 1916 mm	3056 mm x 1204 mm x 1734 mm
Hauteur de chargement	1324 mm	1140 mm
Granulométrie max.	16 mm	16 mm
Modèle de machine	Pompe à béton sur remorque	Pompe stationnaire
Châssis	Châssis en T de 2200 kg	Skid
Niveau de bruit L <sub>WA</sub> / L <sub>PA</sub>	113 dB / >85 dB(A)	113 dB / >85 dB(A)

\* Le débit dépend du type de pompe. Le débit peut varier en fonction de la pompe utilisée.

\*\* Ces indications sont des valeurs empiriques et dépendent des matériaux utilisés.

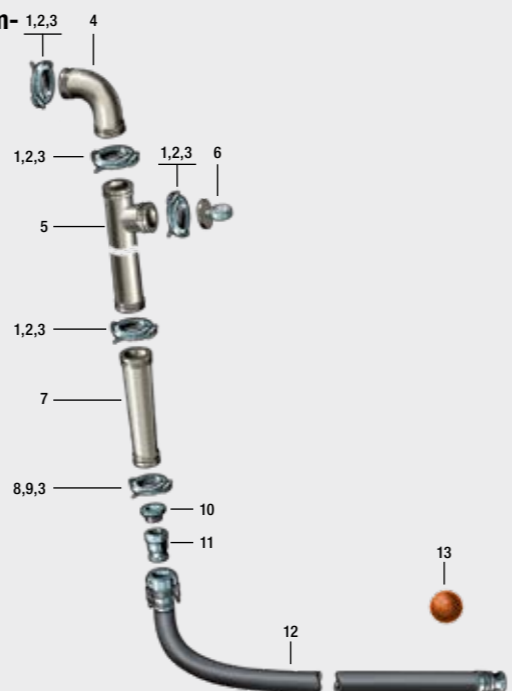
# Accessoires P 715 / P 720

## Équipement de transport de mortier et chape autonivelante, PM 50, 40 bar, granulométrie ≤ 8 mm

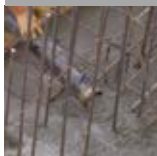


**Ensemble complet, pièce n° 533 046**  
Équipement de transport standard ≈ 80 m de long, composée de :

Pièces	Réf. article	Fig.
5× Raccord à manchon, SK 4,5"	431 613	1
5× Joint, Ø 100 mm, 4,5"	057 341.000	2
6× Goupille fendue de fixation	018 878.004	3
2× Coude de ligne d'approvisionnement, SK 100, 4,5", 90°	421 329	4
1× Tuyau d'approvisionnement en T, SK 100, 4,5", 1 m	057 614.009	5
1× Manomètre, SK 100, 4,5", 100 bar	521 430	6
1× Tuyau réducteur, SK 100, 4,5"- SK 65, 3", 1,5 m	238 508.002	7
1× Raccord à manchon, SK 3"	417 798	8
1× Joint, Ø 65 mm, 3"	064 084.004	9
1× Raccord de transition SK 50 / RA 2"	082 784.001	10
1× Raccord PM V 50, RI 2"	205 273.001	11
6× Tuyau mortier, Ø 50 mm, 40 bar, 13,3 m	501 914	12
6× Balle éponge, Ø 60 mm	000 212.005	13
1× Couvercle	057 627.009	

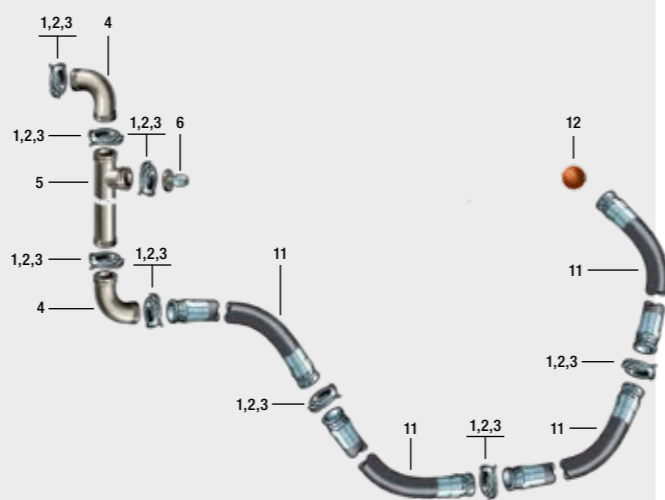


## Équipement de transport tuyau pour béton fin, mortier et chape autonivelante, Ø 100 mm / 4,5", 85 bar, granulométrie ≤ 16 mm



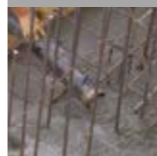
**Ensemble complet, pièce n° 533 049**  
Équipement de transport standard ≈ 50 m de long, composée de :

Pièces	Réf. article	Fig.
22× Raccord à manchon, SK 4,5"	431 613	1
22× Joint, Ø 100 mm, 4,5"	057 341.000	2
22× Goupille fendue de fixation	018 878.004	3
2× Coude de ligne d'approvisionnement, SK 100, 90°, 4,5"	421 329	4
1× Tuyau d'approvisionnement en T SK 100, 057 614.009 4,5", 1 000 mm	057 614.009	5
1× Manomètre, SK 100, 4,5", 100 bar	521 430	6
18× Tuyau d'approvisionnement SK 100, 4,5", 2 850 mm	253 319.001	11



Pièces	Réf. article	Fig.
6× Balle éponge, Ø 120 mm	016 091.003	12
1× Couvercle	057 627.009	

## Équipement de transport de béton fin, mortier et chape autonivelante, SK 50, 60 bar, granulométrie ≤ 8 mm



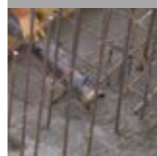
**Ensemble complet, pièce n° 533 038**  
Équipement de transport standard ≈ 100 m de long, composée de :

Pièces	Réf. article	Fig.
4× Raccord à manchon, SK 4,5"	431 613	1
4× Joint, Ø 100 mm, 4,5"	057 341.000	2
55× Goupille fendue de fixation	018 878.004	3
1× Coude de ligne d'approvisionnement, SK 100, 4,5", 90°	421 329	4
1× Tuyau d'approvisionnement en T SK 100, 057 614.009 4,5", 1 000 mm	057 614.009	5
1× Manomètre, SK 100, 4,5", 100 bar	521 430	6
1× Tuyau réducteur 100, 50-4,5" / 3", 1 500 mm	238 508.002	7
45× Raccord à manchon, SK, 3"	417 798	8
55× Joint, Ø 65 mm, 3"	064 084.004	9
4× Coude de tuyau d'approvisionnement, 50, 3", 90°	081 777.006	10
2× Tuyau d'approvisionnement SK 50, 3", 3 000 mm	081 783.003	11
4× Tuyau d'approvisionnement SK 50, 3", 2 000 mm	081 784.002	12
30× Tuyau d'approvisionnement SK 50, 3", 3 000 mm	081 785.001	13



Pièces	Réf. article	Fig.
4× Coude de ligne d'approvisionnement, SK 50, 3", 45°	081 779.004	14
1× Tuyau d'approvisionnement 3", SK 50, 3", 2 000 mm	481 169	15
6× Balle éponge, Ø 60 mm	000 212.005	16
1× Couvercle	057 627.009	

## Équipement de transport de béton fin, mortier et chape autonivelante, SK 65, 85 bar, granulométrie ≤ 12 mm



**Ensemble complet, pièce n° 533 042**  
Équipement de transport standard ≈ 100 m de long, composée de :

Pièces	Réf. article	Fig.
4× Raccord à manchon, SK 4,5"	431 613	1
4× Joint, Ø 100 mm, 4,5"	057 341.000	2
49× Goupille fendue de fixation	018 878.004	3
1× Coude de ligne d'approvisionnement, SK 100, 4,5", 90°	421 329	4
1× Tuyau d'approvisionnement en T SK 100, 057 614.009 4,5", 1 000 mm	057 614.009	5
1× Manomètre, SK 100, 4,5", 100 bar	521 430	6
1× Tuyau réducteur 100, 65-4,5" / 3", 1 000 mm	224 269.009	7
44× Raccord à manchon, SK 3"	417 798	8
44× Joint, Ø 65 mm, 3"	064 084.004	9
4× Coude de ligne d'approvisionnement, SK 65, 3", 90°	057 756.006	10
2× Tuyau d'approvisionnement SK 65, 3", 3 000 mm	057 727.006	11
4× Tuyau d'approvisionnement SK 65, 3", 2 000 mm	057 728.005	12
29× Tuyau d'approvisionnement SK 65, 3", 3 000 mm	057 729.004	13



Pièces	Réf. article	Fig.
4× Coude de ligne d'approvisionnement, SK 65, 3", 45°	057 758.004	14
1× Tuyau d'approvisionnement SK 65, 3", 5 000 mm	535 521	15
6× Balle éponge, Ø 80 mm	000 246.000	16
1× Couvercle	057 627.009	

# Accessoires P 715 / P 720

## Ligne de projection de béton à haute pression, SK 65/SK 50, 3", max. 85 bar, granulométrie ≤ 10 mm

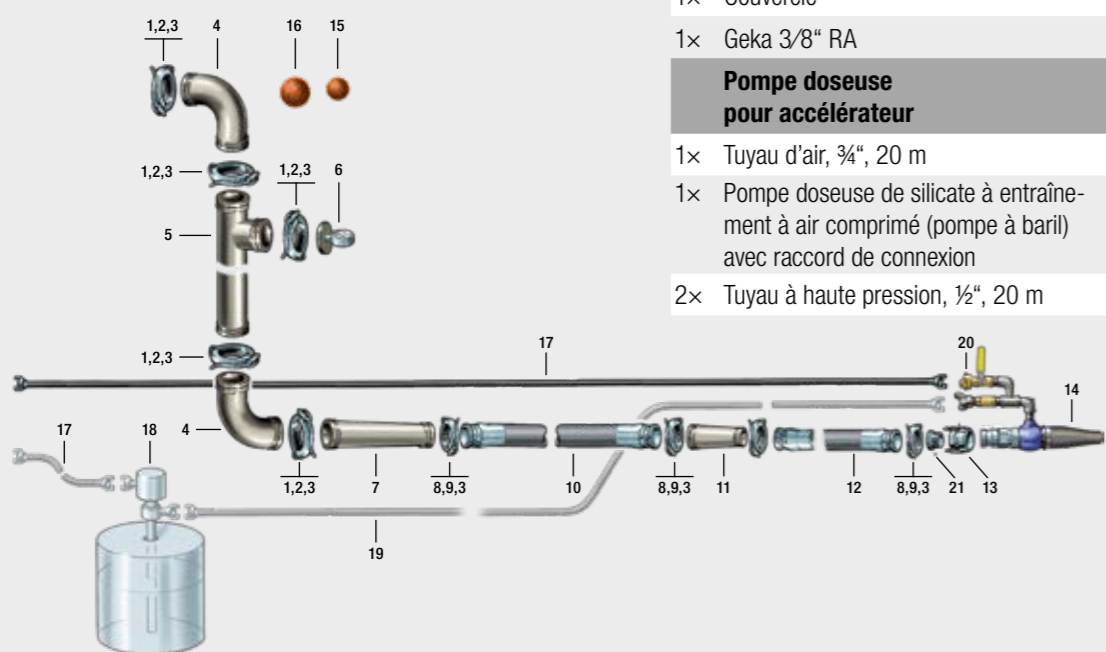


**Ensemble complet, pièce n° 533 048**  
**Équipement de transport standard**  
**≈ 60 m de long, composée de :**

Pièces	Réf. article	Fig.
4× Raccord à manchon SK 4,5"	431 613	1
4× Joint, Ø 100 mm, 4,5"	057 341.000	2
30× Goupille fendue de fixation	018 878.004	3
1× Coude de ligne d'approvisionnement, SK 100, 4,5", 90°	421 329	4
1× Tuyau d'approvisionnement en T SK 100, 057 614.009 4,5", 1 000 mm	057 614.009	5
1× Manomètre, SK 100, 4,5", 100 bar	521 430	6
1× Tuyau réducteur, SK 100, 4,5"- SK 65 / 3", 1 m	224 269.009	7
16× Raccord à manchon, SK 3"	417 798	8
16× Joint, Ø 65 mm, 3"	064 084.004	9

Pièces	Réf. article	Fig.
8× Tuyau d'approvisionnement SK 65, 3", 5 000 mm	535 521	10
1× Tuyau réducteur, SK 65, 3"- SK 50, 3", 1 000 mm	058 670.000	11
4× Tuyau d'approvisionnement SK 50, 3", 5 000 mm	481 171	12
1× Raccord de transition SK 50, 3" à 2", IG	027 716.005	21
1× Raccord PM, M 50, 2"	211 600.008	13
1× Pistolet pulvérisateur de béton à haute pression à buse d'injection en caoutchouc, 2", AG	532 589	14
6× Balle éponge, Ø 60 mm	000 212.005	15
6× Balle éponge, Ø 80 mm	000 246.000	16
2× Tuyau d'air 3/4", 20 m	416 015	17
1× Buse d'injection en caoutchouc de rechange	532 590	
1× Couvercle	057 627.009	
1× Geka 3/8" RA	041 403.006	20

Pompe doseuse pour accélérateur	Réf. article	Fig.
1× Tuyau d'air, 3/4", 20 m	416 015	17
1× Pompe doseuse de silicate à entraînement à air comprimé (pompe à baril) avec raccord de connexion	002 423.009	18
2× Tuyau à haute pression, 1/2", 20 m	001 983.003	19



## Tuyau de pulvérisation de béton, SK 65 / PM 50 / 3", max. 40 bar, granulométrie ≤ 8 mm

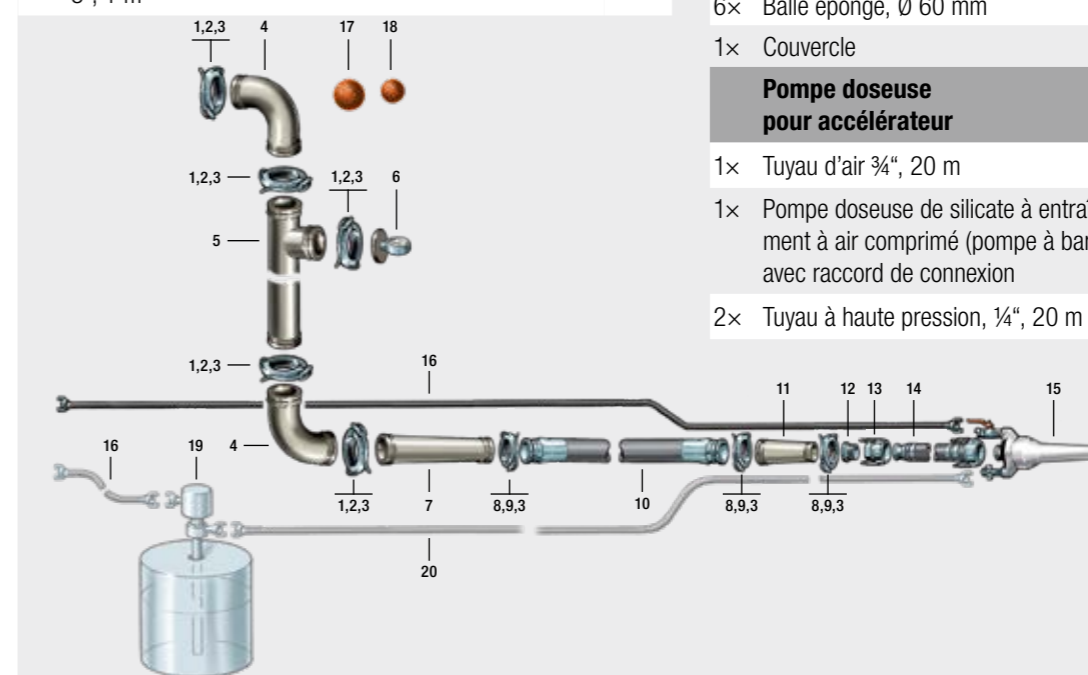


**Ensemble complet, pièce n° 533 047**  
**Équipement de transport standard**  
**≈ 50 m de long, composée de :**

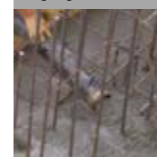
Pièces	Réf. article	Fig.
4× Raccord à manchon, SK 4,5"	431 613	1
4× Joint, Ø 100 mm, 4,5"	057 341.000	2
30× Goupille fendue de fixation	018 878.004	3
2× Coude de ligne d'approvisionnement, SK 100, 4,5", 90°	421 329	4
1× Tuyau d'approvisionnement en T, SK 100, 4,5", 1 m	057 614.009	5
1× Manomètre, SK 100, 4,5", 100 bar	521 430	6
1× Tuyau réducteur, SK 100, 4,5"- SK 65, 3", 1 m	224 269.009	7

Pièces	Réf. article	Fig.
11× Raccord à manchon, SK 3"	417 798	8
15× Joint, Ø 65 mm, 3"	064 084.004	9
8× Tuyau d'approvisionnement, SK 65, 3", 5 m	535 521	10
1× Tuyau réducteur, SK 65, 3"- SK 50, 3", 1 000 mm	058 670.000	11
1× Raccord de transition	027 716.005	12
1× Raccord PM, M 50, 2"	211 600.008	13
1× Tuyau mortier, Ø 50 mm TS PN 40, 13 m	501 914	14
1× Buse d'injection de béton, V 50, 30 mm	072 157.004	15
2× Tuyau d'air 3/4", 20 m	416 015	16
6× Balle éponge, Ø 80 mm	000 246.000	17
6× Balle éponge, Ø 60 mm	000 212.005	18
1× Couvercle	057 627.009	

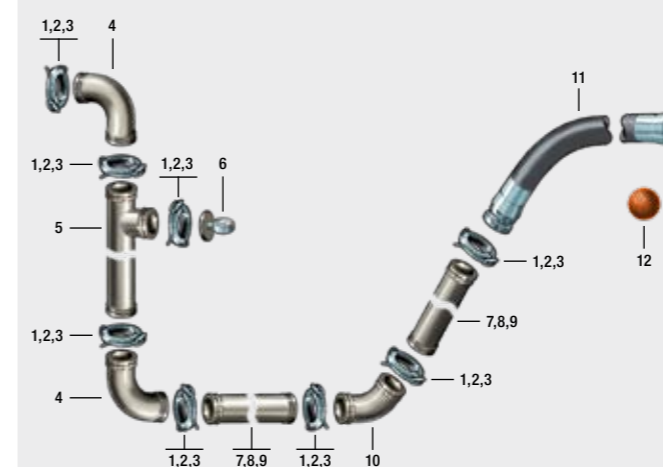
Pompe doseuse pour accélérateur	Réf. art.	Fig.
1× Tuyau d'air 3/4", 20 m	416 015	16
1× Pompe doseuse de silicate à entraînement à air comprimé (pompe à baril) avec raccord de connexion	002 423.009	19
2× Tuyau à haute pression, 1/4", 20 m	001 983.003	20



## Équipement de transport pour béton fin, SK 100 / 4,5", 85 bar, granulométrie ≤ 16 mm



**Ensemble complet, pièce n° 533 051**  
**Équipement de transport standard**  
**≈ 100 m de long, composée de :**



Pièces	Réf. article	Fig.
48× Raccord à manchon, SK 4,5"	431 613	1
55× Joint, Ø 100 mm, 4,5"	057 341.000	2
55× Goupille fendue de fixation	018 878.004	3
4× Coude de ligne d'approvisionnement, SK 100, 90°, 4,5"	421 329	4
1× Tuyau d'approvisionnement en T SK 100, 4,5", 1 000 mm	057 614.009	5
1× Manomètre, SK 100, 4,5", 100 bar	521 430	6
30× Tuyau d'approvisionnement SK 100, 4,5", 3 000 mm	056 863.000	7
4× Coude de ligne d'approvisionnement, SK 100, 4,5", 45°	056 862.001	8
2× Tuyau d'approvisionnement SK 100, 4,5", 2 850 mm	056 861.002	9
4× Balle éponge, Ø 100 mm	057 593.007	10
1× Tuyau d'approvisionnement SK 100, 4,5", 2 850 mm	253 319.001	11
6× Balle éponge, Ø 120 mm	016 091.003	12
1× Couvercle	057 627.009	





# P 718

Équipement compact, résistant à l'usure, pour matériaux d'une granulométrie max. de 32 mm

Machine homologuée pour l'utilisation hors UE uniquement !

Maintenance et entretien faciles  
capot de protection robuste

Châssis homologué pour la circulation sur route

Stabilisateurs

Trémie grand format 360 l avec rebord en caoutchouc et grille de protection

Pompe à piston extrêmement robuste

Éléments de commande et de contrôle ergonomique d'un seul côté



Équipement	P 718
Anneau de levage	■
Attelage anneau	■
Boîte de rangement	■
Casque de sécurité	■
Collier en caoutchouc	■
Fusible	■
Grille de protection	■
Notice et catalogues pièces détachées	■
Outils de nettoyage	■
Raccord à manchon 4,5"	■
Vibreux	■
Attelage boule	□
Clapet d'échappement	□
Compteur de courses de piston	□
Dosage additifs (Synchro)	□
Information trémie vide	□
Logo spécifique client	□
Nettoyeur haute pression	□
Peinture de capot spéciale aux couleurs RAL	□
Phare de travail	□
Radiocommande M/A	□
Support de phare 24 V	□
Système de graissage centralisé	□
Télécommande à câble	□
Vidange pompe à eau	□

■ De série □ En option – Indisponible

## Puissance suffisante pour les matériaux avec granulométrie de 32 mm

- Également adaptée pour le traitement de chape autonivelante et de béton projeté
- Pression de 70 bar même à faible régime – protège l'équipement et réduit la consommation de carburant
- Trémie grand format de 360 l
- Commande hydraulique fiable pour plus de productivité

## Coûts d'exploitation et de maintenance réduits

- Capot en plastique peint léger et carrosserie revêtue de peinture Électrophorèse, anti-rouille et facile à nettoyer
- Accessibilité optimale pour les opérations de nettoyage, de maintenance et d'entretien, y compris le contrôle du niveau d'huile

## Utilisation simple, claire et conviviale

- Éléments de commande et de contrôle placés de manière ergonomique d'un même côté, à portée de main et de regard
- Trémie rabattable sur le côté pour faciliter l'accès à l'agitateur
- Châssis en T léger, homologué pour la circulation sur route (version remorque), anneau de levage robuste pour faciliter le transport et les manœuvres

## Pompe à piston double durable, résistante à l'usure

- Cylindres plaqués en chrome dur
- Lunettes d'usure en acier trempé
- Joint auto-étanche à ajustement automatique
- Géométrie du coude de transfert en S parfaitement adaptée aux matériaux grossiers



Caractéristiques techniques	P 718 TD – Non-EU	P 718 SD – Non-EU
Réf. article	111 514.400	111 514.XXX dépend de la configuration de la machine
Trémie de pompage	300 l / 360 l (avec collier en caoutchouc)	
Débit de pompage theor.*	4–17,4 m³/h	4–17,4 m³/h
Pression de pompage	68 bar	68 bar
Portée / hauteur de pompage**	jusqu'à 300 m horizontal, jusqu'à 100 m vertical, avec béton projeté jusqu'à 100 m horizontal et jusqu'à 80 m vertical	
Pompe à piston	2 cylindres hydrauliques	
Diamètre de cylindre	150 mm	150 mm
Moteur	diesel 3 cylindres Deutz, 34,5 kW (norme antipollution 3A – Hors UE)	
Diamètre de cylindre d'entraînement	80/45 mm	80/45 mm
Course de piston	700 mm	700 mm
Cycles min.	27	27
Poids	2320 kg	2000 kg
Longueur x largeur x hauteur	4644 x 1560 x 1790 mm	3025 x 1460 x 1600 mm
Hauteur de chargement	1180 mm	1120 mm
Granulométrie max.	32 mm	32 mm
Modèle de machine	Pompe à béton sur remorque	Pompe stationnaire
Châssis	Châssis en T de 2500 kg	Skid
Niveau de bruit L <sub>WA</sub> / L <sub>PA</sub>	108 dB / >85 dB(A)	108 dB / >85 dB(A)

\* Le débit dépend du type de pompe. Le débit peut varier en fonction de la pompe utilisée.  
\*\* Ces indications sont des valeurs empiriques et dépendent des matériaux utilisés.

### ■ Béton projeté



### ■ Béton, granulométrie max. 32 mm





## P 730 – Stage V

Nouveau design pour la pompe compacte et puissante offrant des débits élevés

**Trémie très grand format**  
d'une capacité de 360 l,  
avec agitateur

**Poste de commande central**  
avec clavier intuitif et un affichage clair

**Châssis homologué**  
pour la circulation sur route



**Moteur diesel 55,4 kW puissant avec filtre à particules**  
conforme à la norme d'émissions « Stage V »

**Conception robuste**  
avec capot en plastique durable conforme aux normes de qualité les plus strictes

**Nouvelle pompe à piston pour matériaux d'une granulométrie max. de 32 mm**  
cylindres de refoulement de Ø 180 mm pour un débit toujours plus élevé

Équipement	P 730 TD	P 730 SD
2,5 t Châssis	■	■
Anneau de levage	■	■
Attelage anneau	■	-
Boîte de rangement	■	■
Casque de sécurité	■	■
Clapet d'échappement	■	■
Collier en caoutchouc	■	■
Compteur de courses de piston	■	■
Ergonic® Output Control (EOC)	■	■
Grille de protection	■	■
Notice et catalogues pièces détachées	■	■
Outils de nettoyage	■	■
Réglage du débit (Électrique)	■	■
Stabilisateurs (3 x mécanique, sur la trémie)	■	-
Système de graissage centralisé (avec pompe manuelle+bloc de distribution)	■	■
Vibreur	■	■
Attelage boule	□	-
Dosage additifs (Synchro)	□	□
Information trémie vide	□	□
Logo spécifique client	□	□
Nettoyeur haute pression	□	□
Peinture de capot spéciale aux couleurs RAL	□	□
Phare de travail	□	□
Port de charge USB avec support de téléphone portable sur le panneau de commande	□	□
Radiocommande M/A avec régulation de débit	□	□
Splash Guard - Recouvrement de trémie et protection anti-projections	□	□
Support de phare 24 V	□	-
Système de graissage centralisé (Électrique, automatique)	□	□
Télécommande à câble	□	□
Vidange pompe à eau	□	□

■ De série □ En option - Indisponible

### ■ Béton projeté



### ■ Béton, granulométrie max. 32 mm



Béton projeté

Béton fin

### Économique et évolutif

- Idéal pour prestataire de services de pompage et entrepreneur en construction, compacte et flexible
- La pression de refoulement peut être réduite à 40 bar au moyen d'un levier manuel. Il est ainsi possible d'utiliser des tuyaux à mortier plus légers
- Homologué pour la circulation sur route, avec anneau de levage pour une flexibilité maximale
- Trémie rabattable, nettoyage et entretien faciles



### Performant et respectueux de l'environnement

- Moteur robuste et compact diesel Deutz 3-cyl. avec common rail
- Le système de filtre à particules DVERT® (FAP) garantit une utilisation de la machine sans coupure, quelles que soient l'application et les conditions ambiantes
- Conforme à la norme TRGS 554, la machine peut être utilisée dans des zones (partiellement) fermées
- Sans urée (aussi désignée AdBlue®)



### Panneau de commande clair et robuste

- Le clavier intuitif conçu selon le principe de « Suivi de la lumière bleue » accroît la sécurité de fonctionnement
- Mise en marche/arrêt facile de toutes les fonctions principales – même avec des gants
- LED d'état de couleur sur chaque touche du clavier pour la notification en continu de l'état actuel de chaque fonction
- La porte en verre acrylique verrouillable protège des salissures, de l'humidité et des accès non autorisés. Elle résiste aux conditions environnementales.



### Équipement varié pour une polyvalence maximale

- Équipement de série optimisé, avec compteur de courses de piston et réglage électrique du débit
- L'EOC ajuste de manière optimale le régime du moteur au débit requis. Cette fonction permet d'économiser jusqu'à 15 % de carburant en moyenne.
- Pompe de dosage synchronisée entièrement intégrée au système de commande
- Radio commande et à câble robuste, options de commande étendues



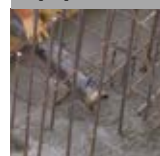
Caractéristiques techniques	P 730 TD	P 730 SD
Réf. article	111 671.200	111 671.400
Trémie de pompage	300 l / 360 l (avec Collier en caoutchouc)	300 l / 360 l (avec Collier en caoutchouc)
Débit de pompage (theor.)*	3 – 30 m³/h	3 – 30 m³/h
Pression de pompage (max.)	55 bar	55 bar
Portée / hauteur de pompage**	usqu'à 300 m horizontal, jusqu'à 100 m vertical, avec béton projeté jusqu'à 100 m horizontal et jusqu'à 80 m vertical	
Pompe à piston	2 cylindres hydrauliques	2 cylindres hydrauliques
Diamètre de cylindre	180 mm	180 mm
Entraînement	Moteur diesel 3 cylindres Deutz avec turbocompresseur, 55,4 kW (Stage V)	
Diamètre de cylindre d'entraînement	80 / 45 mm	80 / 45 mm
Course de piston	700 mm	700 mm
Cycles min.	29	29
Poids	2450 kg	2180 kg
Longueur x largeur x hauteur	4810 mm x 1592 mm x 1983 mm	3137 mm x 1408 mm x 1734 mm
Hauteur de chargement	1340 mm	1093 mm
Granulométrie max.	32 mm	32 mm
Modèle de machine	Pompe à béton sur remorque	Pompe stationnaire
Châssis	Châssis en T de 2500 kg	Skid
Niveau de bruit L <sub>WA</sub> / L <sub>PA</sub>	113 dB / >85 dB(A)	113 dB / >85 dB(A)

\* Le débit dépend du type de pompe. Le débit peut varier en fonction de la pompe utilisée.

\*\* Ces indications sont des valeurs empiriques et dépendent des matériaux utilisés.

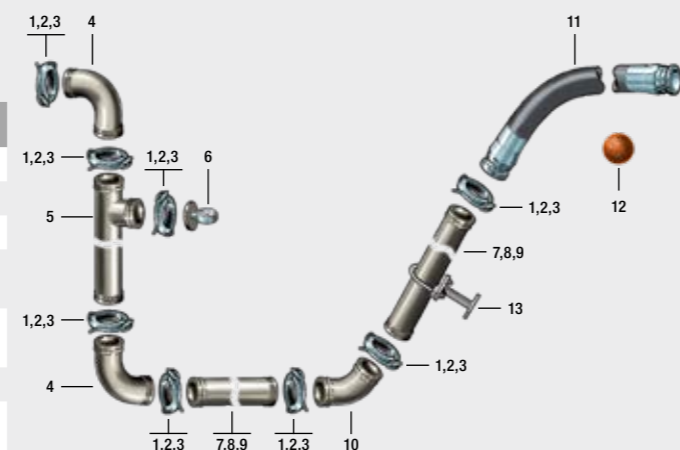
## Accessoires P 718 / P 730

## Équipement de transport pour béton fin, SK 125 / 5,5", 85 bar, granulométrie ≤ 32 mm



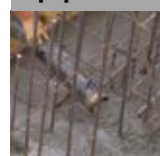
**Ensemble complet, pièce n° 533 054**  
Équipement de transport standard  
≈ 100 m de long composée de :

Pièces	Réf. article	Fig.
60× Raccord à manchon, SK 5,5"	417 249	1
60× Joint, 5,5"	055 559.001	2
60× Goupille fendue de fixation	018 878.004	3
6× Coude de ligne d'alimentation SK 125, 5,5" 90° r=275 HD	261 402.007	4
1× Tuyau d'alimentation en T SK 125, 5,5", 1 000 mm	057 615.008	5
1× Manomètre, SK 125, 5,5" 100 bar	521 448	6
2× Tuyau d'alimentation SK 125, 5,5", 1 000 mm	056 849.008	7
2× Tuyau d'alimentation SK 125, 5,5", 2 000 mm	056 850.000	8
32× Tuyau d'alimentation SK 125, 5,5", 3 000 mm	056 851.009	9
2× Coude de tuyauterie SK 125, 5,5", 45°	057 596.004	10
2× Coude de tuyauterie SK 125, 5,5", 30°	258 935.008	10
4× Tuyau d'alimentation SK 125, 5,5", 3 000 mm	433 497	11
6× Balle éponge Ø 150 mm, dureté moyenne	018 841.002	12
6× Balle éponge Ø 150 mm, dure	223 673.007	12
1× Couvercle	057 628.008	



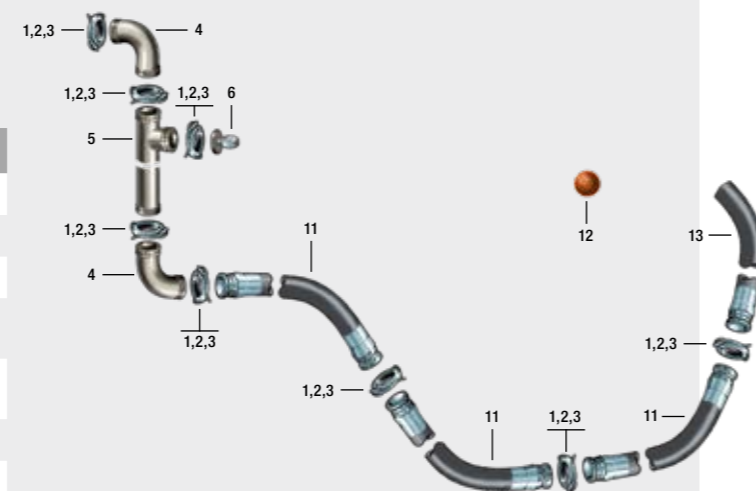
Accessoires supplémentaires	Réf. article	Fig.
1× Support pour tuyau d'extrémité	054 371.002	
1× Robinet vanne manuel, GVM 2/2, 130 bar	413 087	
1× Couvercle de purge, SK 125, 5,5"	057 619.004	
1× Joint-ciment PM, réservoir de stockage de 18 l, 25 pces	266 743.004	
1× Sangle de support de tuyau, mur et sol	051 038.005	13

## Équipement de transport tuyau pour béton fin, SK 125 / 5,5", 85 bar, granulométrie ≤ 32 mm



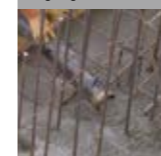
**Ensemble complet, pièce n° 533 055**  
Équipement de transport standard  
≈ 100 m de long composée de :

Pièces	Réf. article	Fig.
60× Raccord à manchon, SK 5,5"	417 249	1
60× Joint, 5,5"	055 559.001	2
60× Goupille fendue de fixation	018 878.004	3
4× Coude de ligne d'alimentation, SK 125, 5,5" 90°	261 402.007	4
1× Tuyau d'alimentation en T, SK 125, 5,5", 1 000 mm	057 615.008	5
1× Manomètre, SK 125, 5,5", 100 bar	521 448	6
5× Tuyau d'alimentation SK 125, 5,5", 2 000 mm	027 643.000	11
18× Tuyau d'alimentation SK 125, 5,5", 5 000 mm	057 612.001	11
6× Balle éponge Ø 150 mm, dureté moyenne	018 841.002	12
6× Balle éponge Ø 150 mm, dure	223 673.007	12
1× Tuyau d'extrémité SK 125, 5,5", 3 000 mm	233 649.005	13
1× Support pour tuyau d'extrémité	054 371.002	
1× Couvercle	057 628.008	



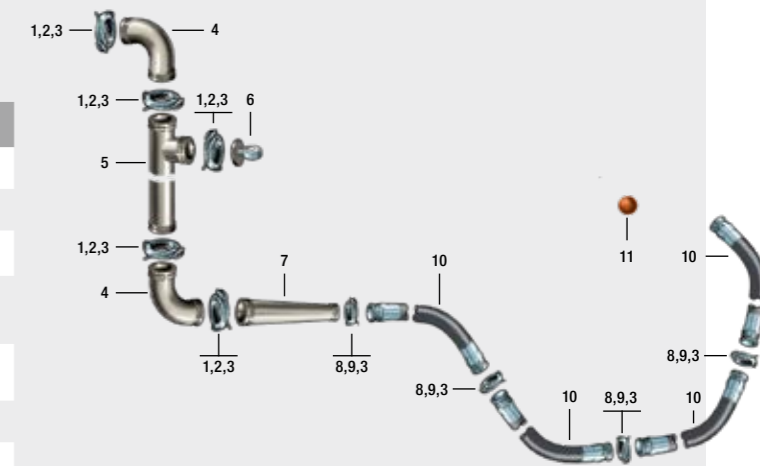
Accessoires supplémentaires	Réf. article	Fig.
1× Couvercle de nettoyage pour tuyau d'alimentation en T, 5,5"	057 619.004	
1× Tuyau d'alimentation SK 125, 5,5", 3000 mm	433 497	11
1× Tuyau d'alimentation SK 125, 5,5", 4000 mm	089 983.009	11
1× Dévidoir PM, compl.	482 464	
1× Joint-ciment PM, réservoir de stockage de 18 l, 25 pces	266 743.004	

## Équipement de transport tuyau pour béton fin, SK 100 / 4,5", 85 bar, granulométrie ≤ 16 mm



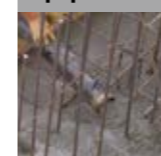
**Ensemble complet, pièce n° 533 053**  
Équipement de transport standard  
≈ 100 m de long composée de :

Pièces	Réf. article	Fig.
6× Raccord à manchon, SK 5,5"	417 249	1
6× Joint, 5,5"	055 559.001	2
60× Goupille fendue de fixation	018 878.004	3
2× Coude de ligne d'alimentation SK 125, 5,5", 90°	261 402.007	4
1× Tuyau d'alimentation en T SK 125, 5,5", 1 000 mm	057 615.008	5
1× Manomètre, SK 125, 5,5" 100 bar	521 448	6
1× Tuyau réducteur, SK 125, 5,5", SK 100, 4,5", 1 000 mm	057 604.006	7
50× Raccord à manchon, SK 100, 4,5"	431 613	8
50× Joint, Ø 100 mm, 4,5"	057 341.000	9
18× Tuyau d'alimentation SK 100, 4,5", 2850 mm	253 319.001	10
6× Balle éponge Ø 120 mm	016 091.003	11
1× Couvercle	057 628.008	



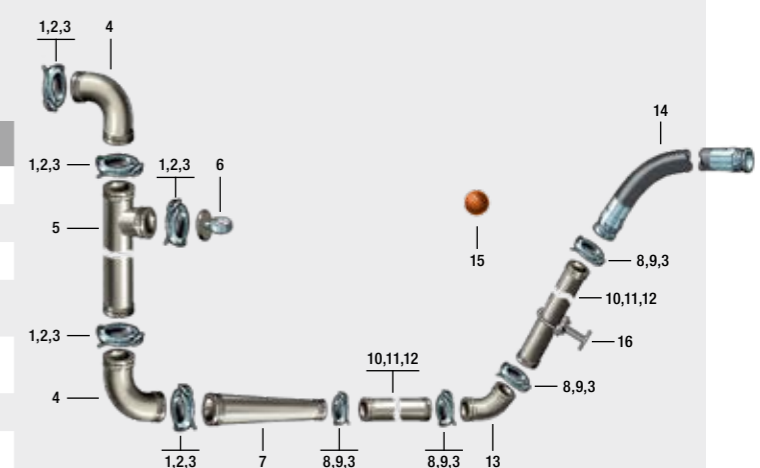
Accessoires supplémentaires	Réf. article	Fig.
1× Couvercle de nettoyage pour tuyau d'alimentation en T, 5,5"	057 619.004	
1× Joint-ciment PM, réservoir de stockage de 18 l, 25 pces	266 743.004	
Alternative	Réf. art.	Fig.
1× Tuyau d'alimentation SK 100, 4,5", 5 000 mm	057 609.001	10

## Équipement de transport pour béton fin, SK 100 / 4,5", 85 bar, granulométrie ≤ 16 mm



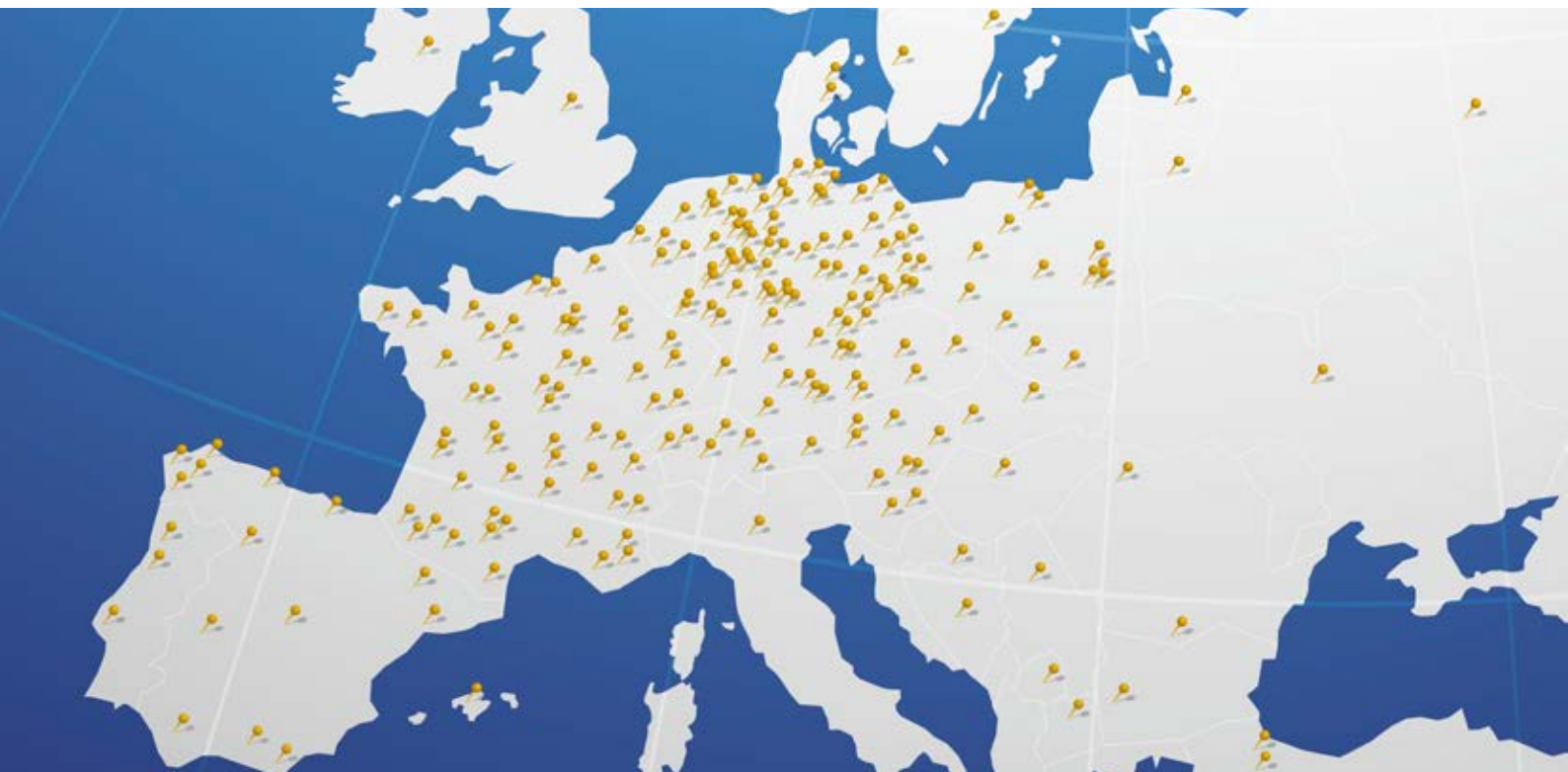
**Ensemble complet, pièce n° 533 052**  
Équipement de transport standard  
≈ 50 m de long composée de :

Pièces	Réf. article	Fig.
6× Raccord à manchon, SK 5,5"	417 249	1
6× Joint, 5,5"	055 559.001	2
60× Goupille fendue de fixation	018 878.004	3
2× Coude de ligne d'alimentation, SK 5,5" 90°	261 402.007	4
1× Tuyau d'alimentation en T SK 125, 5,5", 1 000 mm	057 615.008	5
1× Manomètre, SK 125, 5,5", 100 bar	521 448	6
1× Tuyau réducteur, SK 125, 5,5", SK 100, 4,5", 1 000 mm	057 604.006	7
50× Raccord à manchon, SK 4,5"	431 613	8
50× Joint, Ø 100 mm, 4,5"	057 341.000	9
30× Tuyau d'alimentation SK 100, 4,5", 3 000 mm	056 863.000	10
4× Tuyau d'alimentation SK 100, 4,5", 2 000 mm	056 862.001	11
2× Tuyau d'alimentation SK 100, 4,5", 1 000 mm	056 861.002	12
4× Coude de ligne d'alimentation, SK 100, 4,5", 90°	421 329	13
4× Coude de ligne d'alimentation, SK 100, 4,5", 45°	057 593.007	13



Pièces	Réf. article	Fig.
6× Tuyau d'extrémité SK 100, 4,5", 2 850 mm	253 319.001	14
6× Balle éponge Ø 120 mm	016 091.003	15
1× Couvercle	057 628.008	
Accessoires supplémentaires	Réf. article	Fig.
1× Couvercle de nettoyage pour tuyau d'alimentation en T, 5,5"	057 619.004	
1× Sangle de support de tuyau, mur ou sol	051 038.005	16
1× Joint-ciment PM, réservoir de stockage de 18 l, 25 pces	266 743.004	

# Le service Putzmeister - toujours à vos côtés



Putzmeister près de chez vous ici  
[www.pmmortar.com](http://www.pmmortar.com)

La disponibilité maximum de votre machine doit être garantie. Si un problème venait à se produire, n'hésitez pas à contacter notre équipe service après-vente. Pour vous assurer un service rapide, nous collaborons avec un réseau étendu de partenaires de service compétents, partout dans le monde.

## Livraison rapide des pièces de rechange

Nous stockons toutes nos pièces de rechange et d'usure dans un grand entrepôt à Aichtal notre site principal, ainsi que dans nos centres d'assistance et de service. Cela nous permet de livrer rapidement toutes les pièces dont vous pourriez avoir besoin. Il en va de même pour les accessoires. Nous maintenons en permanence en stock les pièces les plus fréquemment commandées.

Notre catalogue de pièces de rechange électronique vous offre une vue d'ensemble complète de toutes les pièces disponibles. Saisissez simplement votre numéro de machine ou numéro de pièce pour afficher les pièces de rechange correspondantes. Cliquez sur l'option de menu « Service » de notre site Web à l'adresse [www.pmmortar.fr](http://www.pmmortar.fr) pour plus d'informations.



## Travaillez mieux grâce aux formations Putzmeister

Profitez d'informations de première main à la Putzmeister Academy et partagez des connaissances pratiques applicables à votre travail quotidien.

### Nous vous offrons

- une formation technique sur les caractéristiques de conception et de fonctions de la machine
- une formation utilisateur sur l'utilisation et l'exploitation économique des machines Putzmeister
- des séminaires individuels sur le site de votre entreprise
- des séminaires commerciaux spéciaux permettant à nos partenaires de discuter des données de ventes actuelles
- une infrastructure de pointe pour la formation de personnel et de clients
- des formateurs à l'expérience pratique complète
- un mode de transfert de connaissances intéressant et aisément compréhensible
- des documents de formation détaillés

### Avantages

- Économisez du temps et de l'argent - rectifiez des défauts mineurs et exécutez des tâches de maintenance simples de manière indépendante
- Corrigez le fonctionnement de votre machine pour un plus grand rendement
- Empêchez tout dysfonctionnement - augmentez la disponibilité

**PMTTraining@putzmeister.com**



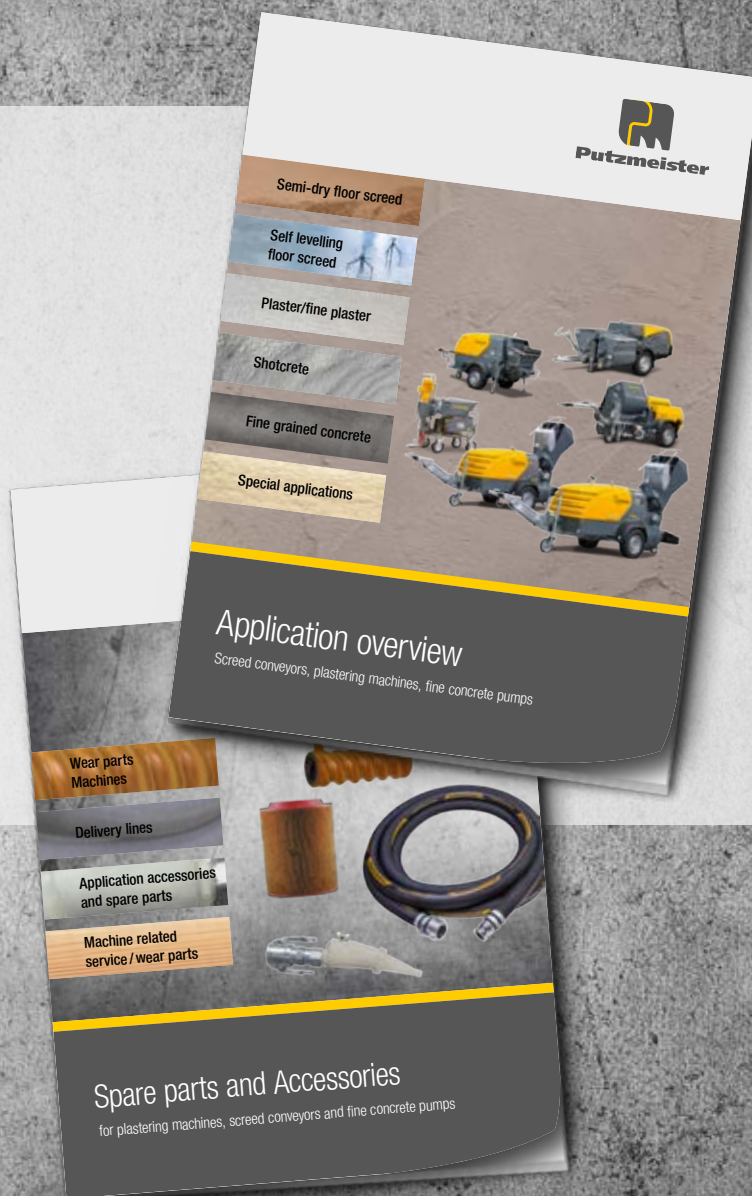
## Gros plan sur vos avantages en matière de services

- Centres de service dans plus de 150 pays au monde
- **Service d'assistance téléphonique de Putzmeister : +49 (7127) 599-699**  
ou e-mail **PMTservices@pmw.de**
- Partenaires compétents
- Traitement rapide et simple des commandes
- Courts délais de livraison pour machines, pièces de rechange et pièces d'usure
- Pièces originales certifiées, 12 000 articles en stock
- Machines orientées développement durable
- Prix justes
- Fabrication allemande
- Inspection du fabricant conforme aux exigences de la Fédération allemande d'ingénierie (certifiée EN ISO 9001)

Consultez notre brochure applications pour un aperçu rapide de toutes nos solutions disponibles pour chaque type d'application. .

Vous êtes à la recherche de pièces de rechange et autres accessoires ? Vous trouverez tout ce dont vous avez besoin pour votre machine dans notre nouveau catalogue d'accessoires.

Demandez conseil à votre distributeur Putzmeister ou prenez directement contact avec nous. Nous vous enverrons sans attendre toutes les informations nécessaires.



## PL2M

Parc d'activités · 26, Avenue des Mondaults  
F-33 270 Floirac · France

Tél. : +33 (0)5.57.54.27.27 · Fax : +33 (0)5.57.54.27.00  
info@pmmortar.fr · www.pmmortar.fr

 **Putzmeister**